

Siłownik elektryczny

LA50

Seria siłowników LA50 powstała przede wszystkim do wymagających projektów, w których ważna jest precyzja, solidność oraz wysoka kultura pracy. Siłowniki znajdują zastosowanie w rolnictwie (traktory, rozrzutniki, kombajny, uprawa roślin oraz hodowla zwierząt), przemyśle ciężkim, logistyce i na liniach produkcyjnych.



PROSTY MONTAŻ
ŁATWA OBSŁUGA

IP65

WYSOKA KLASA
SZCZELNOŚCI



KLASA
PRZEMYSŁOWA



UDŹWIG
DO 7000N

Cechy podstawowe:

- udźwig: do 7000N
- prędkość wysuwu: do 35mm/s
- siłownik klasy przemysłowej
- wysoka klasa szczelności IP65
- prosty montaż oraz łatwa obsługa
- wszechstronność zastosowań
- metalowe tryby
- metalowa nakrętka napędowa
- solidna konstrukcja
- certyfikat CE
- zakres temperatur: -40°C do +65°C



Specyfikacja techniczna:

Napięcie zasilania (*)	24 V DC	
Moc	216W	192W
Prąd obciążeniowy (*)	9A	8A
Udźwig statyczny/ dynamiczny(*)	7000N	2000N
Prędkość wysuwu (bez obciążenia) (*)	~8,5mm/s	~35mm/s
Wysuw tłoczyska (*)	300 / 500mm	
Samohamowność	TAK	
Klasa szczelności	IP66	
Zabezpieczenia	Wyłączniki krańcowe (brak regulacji)	
Sprężenie zwrotne (*)	NIE	
Cykl pracy	25% (max. 15 min pracy ciągłej)	
Głośność	≤65dB	
Temperatura pracy	-40°C ~ +65°C	

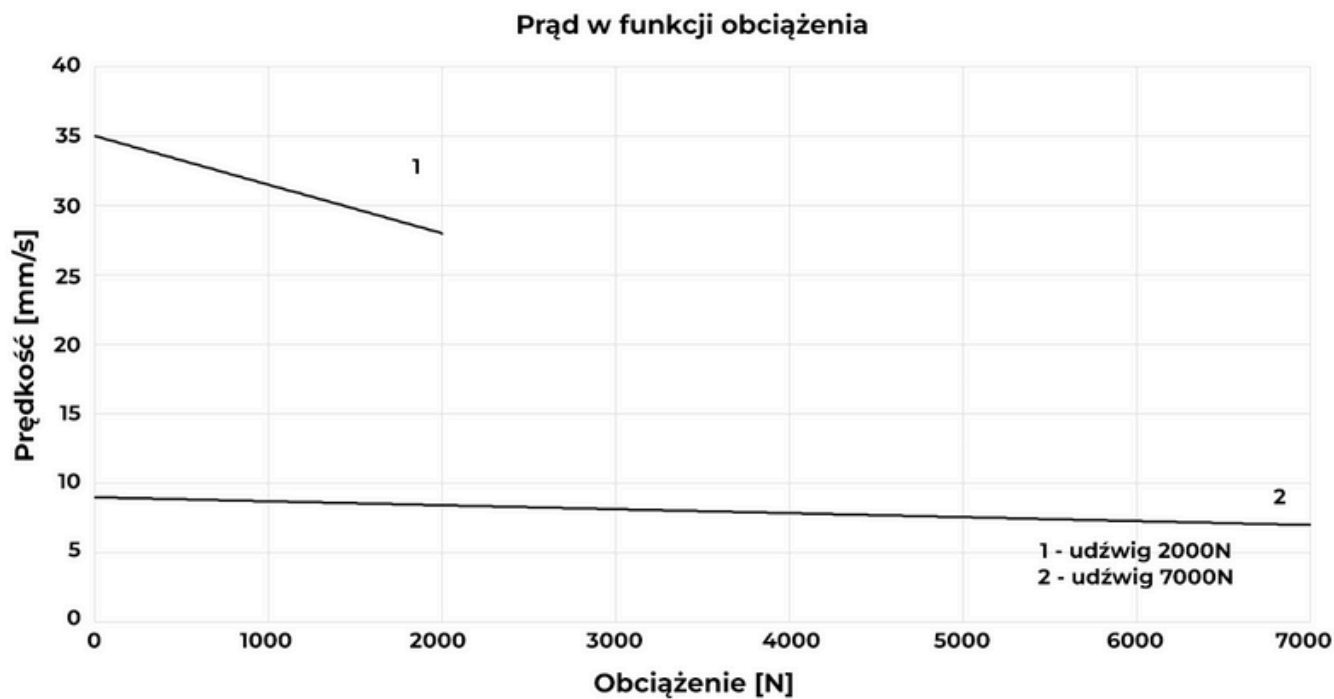
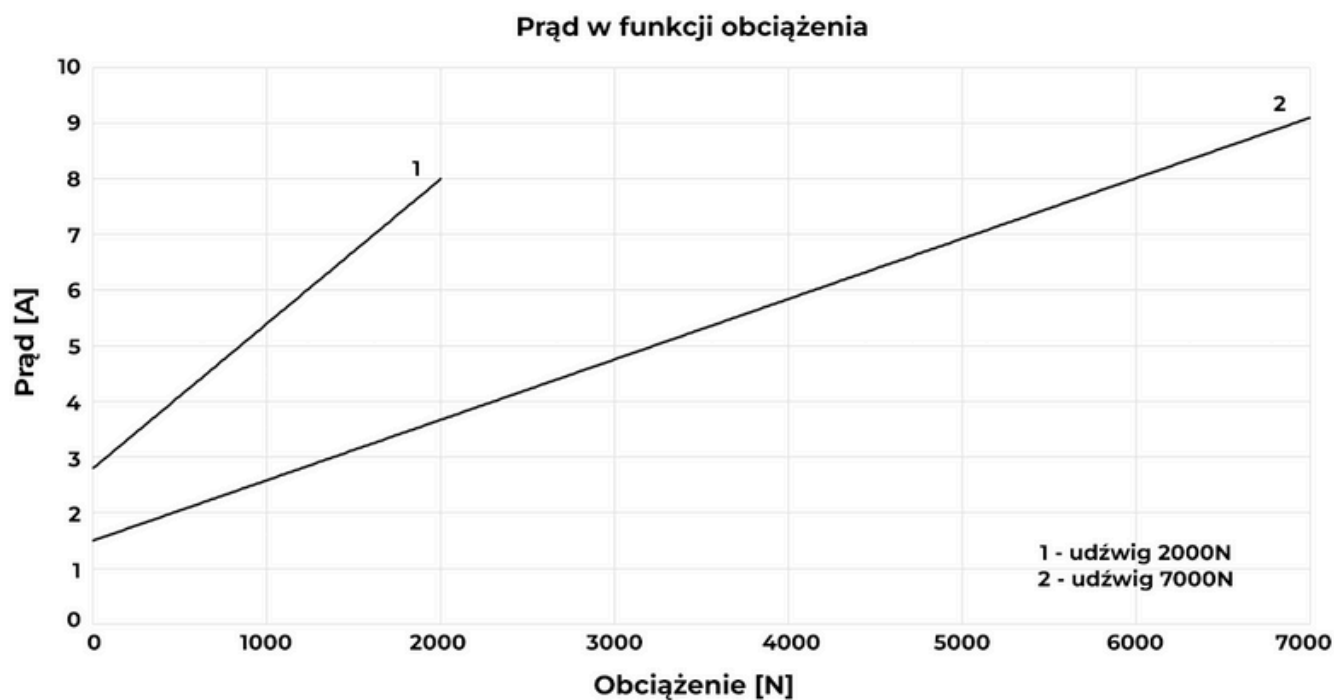
(*) dotyczy wariantów będących w stałej ofercie

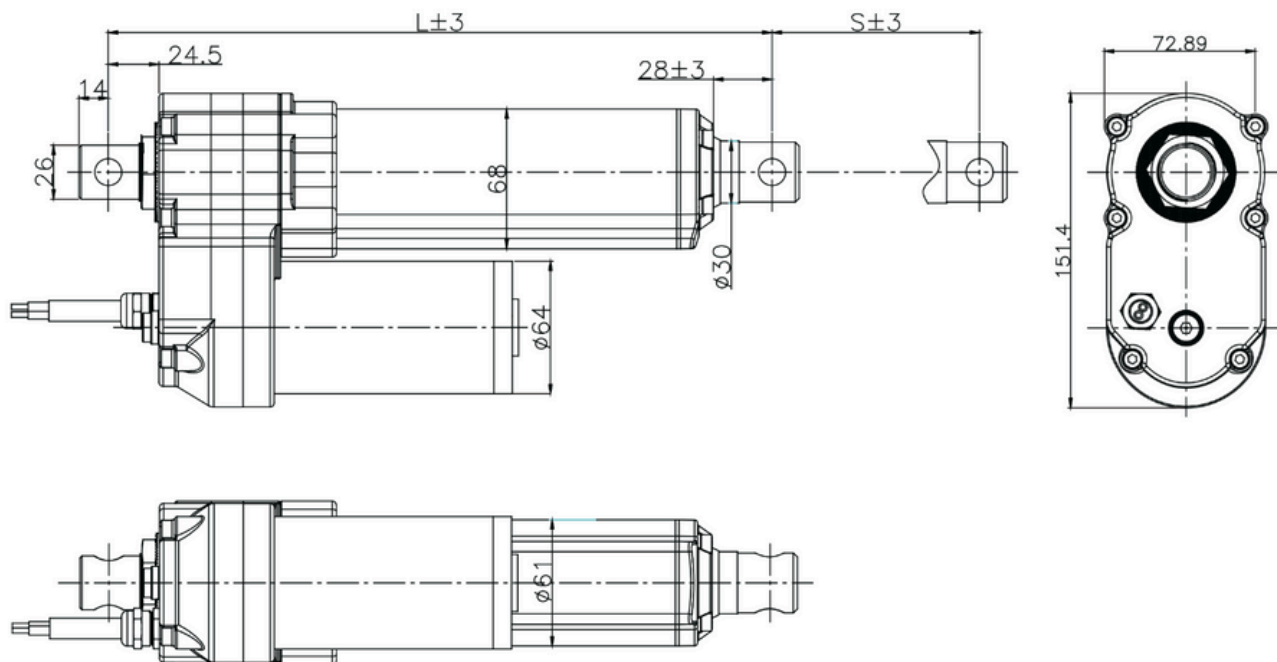
Dostępne warianty:

Nazwa	Długość wysuwu	Napięcie zasilania	Udźwig	Prędkość wysuwu	Sprężenie zwrotne
LA50-24-300-2000-35	300mm	24V DC	2000N	~35 mm/s	NIE
LA50-24-500-2000-35	500mm	24V DC	2000N	~35 mm/s	NIE
LA50-24-300-7000-8.5	300mm	24V DC	7000N	~8.5 mm/s	NIE
LA50-24-500-7000-8.5	500mm	24V DC	7000N	~8.5 mm/s	NIE

Wykresy charakterystyk:

(charakterystyki uśrednione, dotyczą wariantów będących w stałej ofercie)



Wymiary:

***** Siłownik jest elementem wykonawczym i potrzebuje do sterowania pracą odpowiedniego sterownika. *****

Warianty tylko na zamówienie:

Jeśli dostępne w naszej ofercie siłowniki nie spełniają Twoich oczekiwań lub potrzebujesz specyficznej modyfikacji, oferujemy możliwość zamówienia siłowników* w wariantach niestandardowych.

Dostępne są różne opcje dotyczące:

- napięcia zasilania,
- mocy,
- długości wysuwu,
- prędkości wysuwu,
- oraz funkcji opcjonalnych, takich jak np. sprzężenie zwrotne.

Skontaktuj się z nami telefonicznie lub drogą mailową, aby omówić szczegóły i dopasować produkt do swoich potrzeb.

***Minimalna ilość zamówienia w przypadku siłowników w niestandardowej konfiguracji to 10 sztuk.**