

Siłownik elektryczny

LA100

Siłowniki elektryczne LA100 są powszechnie stosowane w maszynach rolniczych, przy hodowli roślin oraz zwierząt, w przemyśle, włączach, klapach jak i innych projektach związanych z automatyzacją. Aby sprostać wymogom bezpieczeństwa urządzenie zostało wyposażone w wyłączniki krańcowe. Kierunek zmiany wysuwu jest sterowany na zasadzie zmiany polaryzacji.



PROSTY MONTAŻ
ŁATWA OBSŁUGA

IP66

WYSOKA KLASA
SZCZELNOŚCI



KLASA
PRZEMYSŁOWA



UDŹWIG
DO 12000N

Cechy podstawowe:

- udźwig: 12000N
- prędkość wysuwu: 5mm/s
- siłownik klasy przemysłowej
- wysoka klasa szczelności IP66
- prosty montaż oraz łatwa obsługa
- wszechstronność zastosowań
- przekładnia samoblokująca
- metalowe tryby
- metalowa nakrętka napędowa
- solidna konstrukcja
- certyfikat CE
- zakres temperatur: -25°C do +65°C



Specyfikacja techniczna:

Napięcie zasilania (*)	12 V DC
Prąd jałowy (*)	~1A
Prąd obciążeniowy (*)	~12A
Wysuw tłoczyska (*)	100 / 200 / 300 / 400 mm
Udźwig statyczny/ dynamiczny(*)	12000 N
Prędkość wysuwu (bez obciążenia) (*)	~5 mm/s
Samohamowność	TAK
Klasa szczelności	IP66
Zabezpieczenia	Wyłączniki krańcowe
Sprężenie zwrotne (*)	NIE
Cykl pracy	25% (max. 5 min pracy ciągłej)
Głośność	≤65dB
Temperatura pracy	-25°C ~ +65°C

(*) dotyczy wariantów będących w stałej ofercie

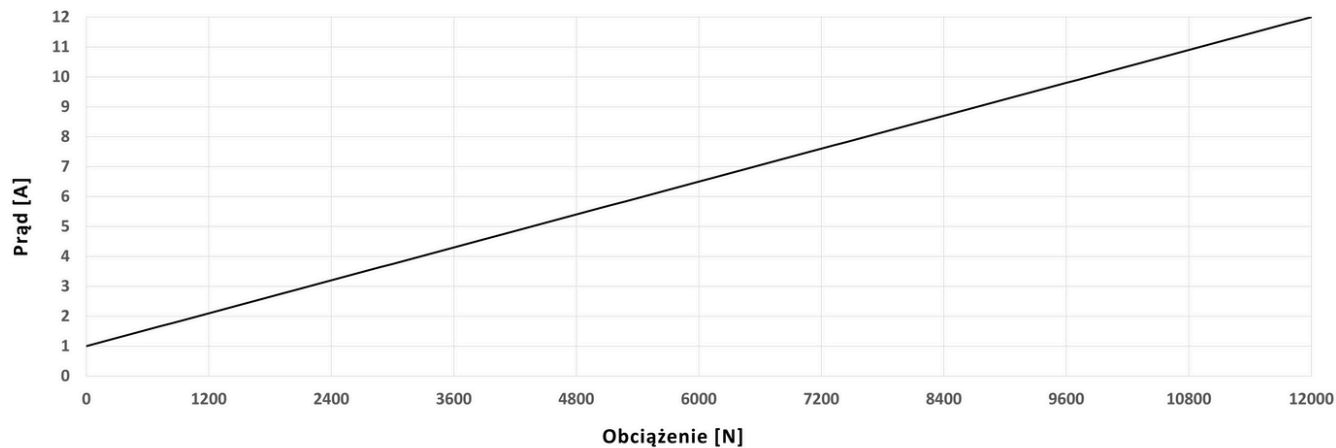
Dostępne warianty:

Nazwa	Długość wysuwu	Napięcie zasilania	Udźwig	Prędkość wysuwu	Sprężenie zwrotne
LA100-12-100-12000-5	100mm	12V DC	12000N	~5 mm/s	NIE
LA100-12-200-12000-5	200mm	12V DC	12000N	~5 mm/s	NIE
LA100-12-300-12000-5	300mm	12V DC	12000N	~5 mm/s	NIE
LA100-12-400-12000-5	400mm	12V DC	12000N	~5 mm/s	NIE

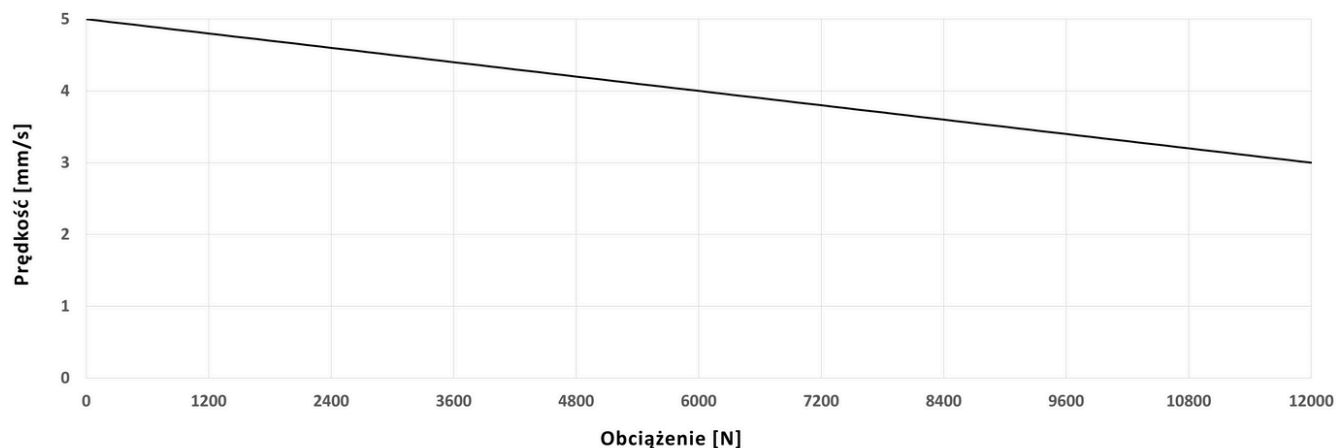
Wykresy charakterystyk:

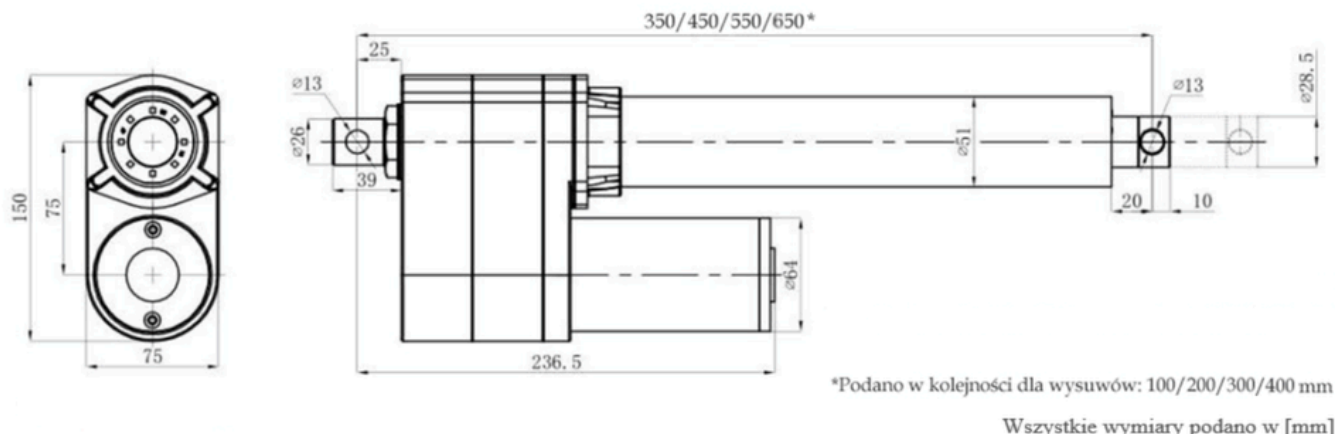
(charakterystyki uśrednione, dotyczą wariantów będących w stałej ofercie)

Prąd w funkcji obciążenia



Prędkość w funkcji obciążenia



Wymiary:

***** Siłownik jest elementem wykonawczym i potrzebuje do sterowania pracą odpowiedniego sterownika. *****

Warianty tylko na zamówienie:

Jeśli dostępne w naszej ofercie siłowniki nie spełniają Twoich oczekiwań lub potrzebujesz specyficznej modyfikacji, oferujemy możliwość zamówienia siłowników* w wariantach niestandardowych.

Dostępne są różne opcje dotyczące:

- napięcia zasilania,
- mocy,
- długości wysuwu,
- prędkości wysuwu,
- oraz funkcji opcjonalnych, takich jak np. sprzężenie zwrotne.

Skontaktuj się z nami telefonicznie lub drogą mailową, aby omówić szczegóły i dopasować produkt do swoich potrzeb.

***Minimalna ilość zamówienia w przypadku siłowników w niestandardowej konfiguracji to 10 sztuk.**