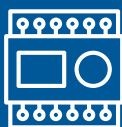


Napęd do bramy garażowej

ETM-Lift Pro

Napęd ETM-LIFT PRO został zaprojektowany jako komplet umożliwiający bardzo łatwe zautomatyzowanie bram garażowych. Sposób pracy przekładni uniemożliwia ruch bramy przy wyłączonym urządzeniu, dlatego przy niej nie ma potrzeby używania dodatkowych elementów blokujących bramę. W przypadku braku napięcia, siłownik można rozblokować awaryjnie, co umożliwi ręczne otwieranie bramy. Napęd jest wyjątkowo cichy i szybki.



PROFESJONALNA
CENTRALA
STERUJĄCA



PROSTY
MONTAŻ



AUTOMATYCZNE
ZAMYKANIE



WYTRZYMAŁA
PRZEKŁADNIA

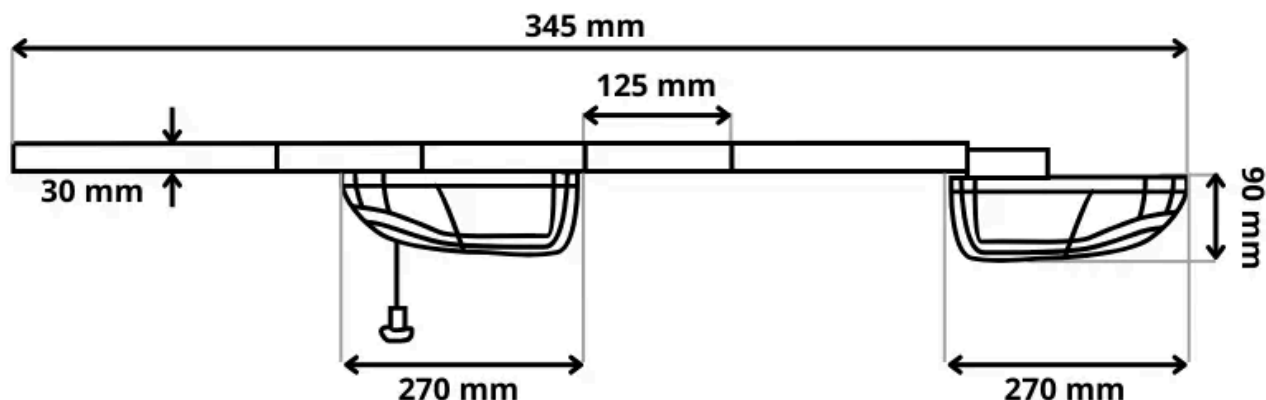
Funkcje podstawowe:

- Powierzchnia bramy do 15 m²
- Maksymalna wysokość bramy 2,4 m
- Solidny silnik 24V DC
- Pewna i stabilna praca
- Prosty montaż oraz łatwa obsługa
- Wytrzymała przekładnia
- Samohamowność
- Profesjonalna centrala sterująca
- Nowoczesny design
- Możliwość sterowania z zewnętrznych przycisków lub modułów, np. WiFi, GSM, itp.
- Miękki start i stop
- Funkcja automatycznego zamykania bramy po ustawionym czasie

Specyfikacja techniczna:

Zasilanie	230VAC/50Hz
Silnik	24VDC/80W
Siła wyjściowa	1000N
Maksymalna wysokość bramy	2,4 m
Maksymalna powierzchnia bramy	15 m²
Przeniesienie napędu	Łańcuch
Prędkość pracy	14 cm/s
Klasa szczelności	IP40
Zabezpieczenia	Termiczne, amperometryczne, optyczne
Zasięg zdalnego sterowania	Max. 80m
Temperatura pracy	-20°C ~ +50°C
Dzienna ilość cykli	≤192 (8/60 min.)

MOŻLIWOŚĆ DOKUPIENIA SZYNY I NAPĘDZENIA BRAM O WYSOKOŚCI DO 3,6M

Wymiary:


*Wymiary w zależności od serii mogą się minimalnie różnić

Dostępne warianty:


Model	ETM-Lift	ETM-Lift Pro
Maksymalna wysokość bramy	2,5m	2,4m*
Maksymalna powierzchnia bramy	12 m2	15 m2
Wspomaganie mechaniczne	wymagane	wymagane
Intensywność użytkowania	średnia	wysoka

*MOŻLIWOŚĆ DOKUPIENIA SZYNY I NAPĘDZENIA BRAM O WYSOKOŚCI DO 3,6M

Kompatybilne akcesoria:

PILOTY ZDALNEGO STEROWANIA

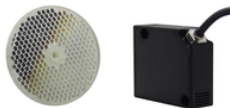


PS-06

FOTOKOMÓRKI



FK-02



FK-03

ZEWNĘTRZNE MODUŁY STERUJĄCE



RC-03



PZ-01



SBW-02/ANT



PROXIMA SOS

KLAWIATURY KODOWE



KZ-01



KZ-03

ZASILANIE AWARYJNE



AWARYJNE ZASILANIE
24 V