

INSTRUKCJA PODŁĄCZENIA



PRZEŁĄCZNIK DWUKLAWISZOWY STE-NT



SPECYFIKACJA TECHNICZNA

Załączane napięcie (max)	250V AC
Załączany prąd (max)	10A
Temperatura pracy	-25°C ~ +60°C
Klasa szczelności IP	IP54
Wymiar obudowy	70x60x46 mm (wys./szer./gł.)

INSTRUKCJE DOTYCZĄCE BEZPIECZEŃSTWA INSTALACJI

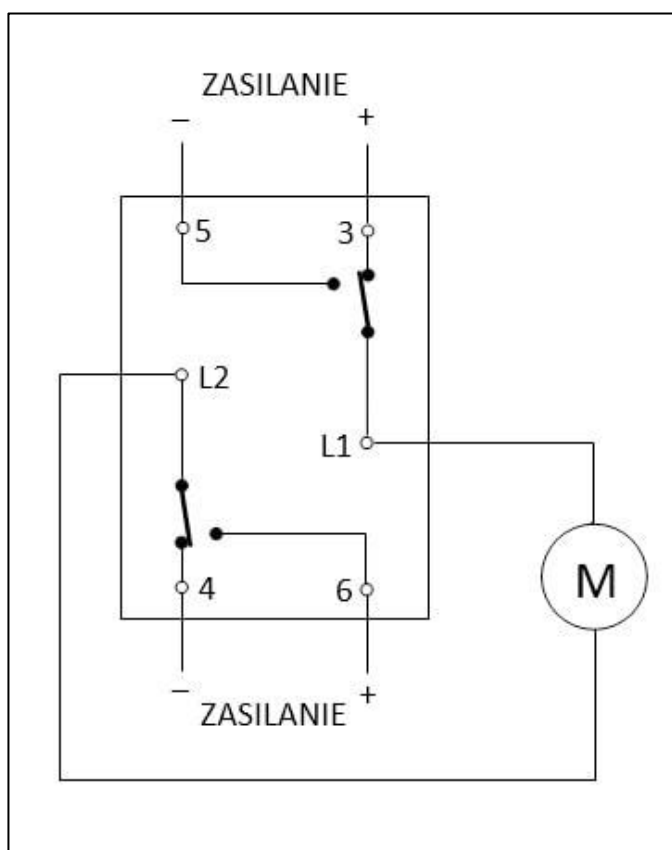
-  **UWAGA!** Niestosowanie się do instrukcji prowadzi do nieprawidłowego montażu, co może grozić uszkodzeniem sprzętu lub zagrożeniem życia użytkownika.
-  **UWAGA!** Postępować zgodnie z instrukcją obsługi. Należy zachować instrukcję na czas używania produktu.

PODŁĄCZENIE I MONTAŻ

Wszelkich połączeń elektrycznych należy dokonywać przy odłączonym zasilaniu, przy zachowaniu szczególnej ostrożności. Połączenia elektryczne należy wykonać przewodem o przekroju min. 0,75mm² (przekrój przewodów zawsze należy dostosować do prądu pobieranego przez obciążony siłownik).

Styki przyłączeniowe znajdują się we wkładzie przełącznika, do którego dostęp staje się możliwy po zdjęciu obudowy. Aby zdjąć obudowę należy: 1) podważyć i zdjąć klawisze, 2) odkręcić dwie śrubki łączące obie połówki obudowy, 3) zdjąć górną połówkę obudowy, 4) wyjąć z zatrzasków wkład przełącznika.

Śrubki styków nr 3,4,5 i 6 są widoczne na przodzie wkładu, natomiast styki L1 i L2 znajdują się od spodu wkładu.



Schemat połączeń jest pokazany obok.

Napięcie zasilania (zgodne z nominalnym napięciem zasilania siłownika) podłączyć do styków nr 3,4,5 i 6 (oznaczenia nadrukowane są na spodzie wkładu przełącznika):

Plus zasilania (+) do styków nr 3 i 6;
Minus zasilania (-) do styków nr 4 i 5.

Wyjście na siłownik to styki L1 i L2.



Zwrócić szczególną uwagę na staranność montażu, aby uniknąć przypadkowych zwarcí i uszkodzeń sprzętu.

Przewody należy wprowadzić do obudowy przełącznika przez gumowe dławiki, uprzednio wykonując w nich otwory o odpowiedniej średnicy. Po sprawdzeniu poprawności połączeń należy starannie złożyć obudowę przełącznika.

