

INSTRUKCJA OBSŁUGI

STEROWNIK STE-02



SPECYFIKACJA TECHNICZNA

Sterownik	STE-02
Napięcie zasilania	12-48VDC
Prąd zasilania (max)	10A
Temperatura pracy	-5°C ~ +45°C
Wymiar płyty czołowej	99x60mm (wys./szer.)
Wymiar tylnej obudowy	81x52x90mm (wys./szer./gł.)

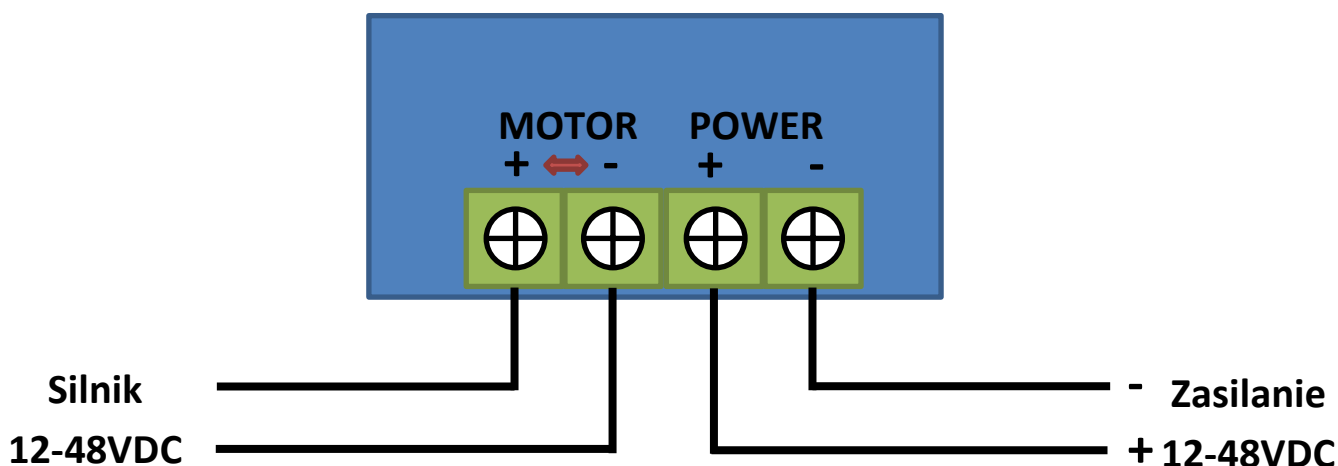
INSTRUKCJE DOTYCZĄCE BEZPIECZEŃSTWA INSTALACJI

⚠ UWAGA! Niestosowanie się do instrukcji prowadzi do nieprawidłowego montażu, co może grozić uszkodzeniem sprzętu lub zagrożeniem życia użytkownika.

⚠ UWAGA! Postępować zgodnie z instrukcją obsługi. Należy zachować instrukcję na czas używania produktu.

PODŁĄCZENIE I MONTAŻ

Wszelkich połączeń elektrycznych należy dokonywać przy odłączonym zasilaniu, przy zachowaniu szczególnej ostrożności. Połączenie elektryczne należy zacząć od przyłączenia przewodu dwużyłowego o przekroju min. 0,75mm² do złącz „POWER”. **Nie wolno pomylić polaryzacji napięcia zasilającego, gdyż grozi to natychmiastowym uszkodzeniem sterownika.** Następnie należy połączyć sterownik z silnikiem DC poprzez podłączenie przewodów zasilających silnik do złącz motor. Polaryzacja w tym przypadku nie ma znaczenia. Zwrócić szczególną uwagę na staranność montażu, aby uniknąć przypadkowych zwarcień i uszkodzeń sprzętu. Sterownik należy zamontować w odpowiednio dobranym otworze montażowym i przykręcić go wykorzystując otwory montażowe na czołowej części urządzenia. **Sterownik należy chronić przed wpływem wilgoci i zabrudzeń. Nie może być on narażony na wpływ warunków atmosferycznych.**



Pokrętko służy do regulacji prędkości silownika. Skrajna lewa pozycja z dopiskiem LOW odpowiada 0%. Skrajna prawa pozycja odpowiada 100% prędkości silownika. Regulacją prędkości silownika wiąże się ze spadkiem napięcia zasilania co może skutkować zmniejszeniem prędkości oraz mocy silnika. W przypadku silowników skutkuje to zmniejszonym udźwigiem.

Przełącznik w pozycji „-” odpowiada za pracę silnika w jednym kierunku, natomiast „=” w przeciwnym. Pozycja „o” oznacza wyłączenie zasilania silnika.



Zgodnie z przepisami ustawy z dnia 29 lipca 2005 r. o zużyтым sprzęcie elektronicznym zabronione jest umieszczanie łącznie z innymi odpadami zużytego sprzętu oznakowanego symbolem przekreślonego kosza. Użytkownik, który zamierza pozbyć się produktu, jest zobowiązany do oddania zużytego sprzętu elektronicznego lub elektrycznego do punktu zbierania zużytego sprzętu. Punkty zbierania prowadzone są m. in. przez sprzedawców hurtowych i detalicznych tego sprzętu oraz przez gminne jednostki organizacyjne prowadzące działalność w zakresie odbierania odpadów.

Deklaracja zgodności nr. 31/10-2023

Zgodność z Dyrektywami: 2014/30/UE (EMC); 2006/42/WE (MD)

Nazwa dostawcy: ELEKTROBIM Sp. z o.o. spółka komandytowa

Adres: Aleja „Solidarności” 68/121, 00-240 Warszawa, Polska

Osoba odpowiedzialna za zredagowanie dokumentacji technicznej: ELEKTROBIM Sp. z o.o. spółka komandytowa

Typ produktu: Elektryczny siłownik liniowy

Model: ST2

ELEKTROBIM Sp. z o.o. spółka komandytowa oświadcza, na własną odpowiedzialność, że wyżej wymienione produkty są zgodne z następującymi dyrektywami:

- **Dyrektywa Parlamentu Europejskiego i Rady 2014/30/UE z 26 lutego 2014r.** w sprawie harmonizacji ustawodawstw państw członkowskich odnoszących się do kompatybilności elektromagnetycznej (wersja przekształcona).

Ponadto produkt jest zgodny z następującą dyrektywą w zakresie wymagań dotyczących maszyn nieukończonych:

- **Dyrektywa Parlamentu Europejskiego i Rady 2006/42/WE z 17 maja 2006r.** w sprawie maszyn, zmieniająca dyrektywę 95/16/WE (przekształcenie).

Spełnione wymagania podstawowe: 1.1.3; 1.3.7; 1.3.8.1; 1.5.1; 1.5.8; 1.5.9; 1.5.11.

Zabrania się uruchomienia maszyny nieukończonej, kiedy maszyna końcowa, do której ma zostać wbudowana nie uzyska odpowiedniej deklaracji zgodności zgodnej z dyrektywą 2006/42/WE o ile taka procedura jest konieczna.

ELEKTROBIM Sp. z o.o. spółka komandytowa zobowiązuje się do przekazania informacji dotyczących maszyn na odpowiednio uzasadnioną prośbę od władz krajowych.

Przy użyciu maszyny nieukończonej w kraju europejskim, w którym język urzędowy jest inny niż język niniejszej deklaracji, importer zobowiązany jest do dołączenia stosownego tłumaczenia jako załącznik do tego dokumentu.

Zastosowano Normy Techniczne:

EN 55014-1:2017; EN 55014-2:2015;

W następstwie posiada oznaczenie CE.

Deklaracja Zgodności nie obejmuje wszelkich modernizacji dokonanych niezgodnie z instrukcją obsługi.

Warszawa, 01 października 2023r.

Elektrobim Sp. z o.o. Sp. k.
Prezes Zarządu Komplementariusz
Jan Borowski