



SPZ


SIŁOWNIK ELEKTRYCZNY

INSTRUKCJA OBSŁUGI I MONTAŻU

SPIS TREŚCI

1) OGÓLNE WYMAGANIA W ZAKRESIE BEZPIECZEŃSTWA	3
2) OPIS PRODUKTU	4
3) MONTAŻ	5
4) POŁĄCZENIE ELEKTRYCZNE	5
5) OBSŁUGA	6

1. OGÓLNE WYMAGANIA W ZAKRESIE BEZPIECZEŃSTWA

 **UWAGA!** Niestosowanie się do instrukcji prowadzi do nieprawidłowego montażu, co może grozić uszkodzeniem sprzętu lub zagrożeniem życia użytkownika.

 **UWAGA!** Postępować zgodnie z instrukcją obsługi. Należy zachować instrukcję na czas używania produktu.

1. Przed rozpoczęciem montażu należy dobrze zapoznać się z niniejszą instrukcją obsługi, a także upewnić się czy wszystkie dostarczone komponenty są w stanie pozwalającym na ich instalacje.
2. Produkt nie jest przeznaczony do obsługi przez dzieci, osoby o ograniczonych zdolnościach fizycznych, zmysłowych bądź umysłowych czy osoby nieposiadające odpowiedniego doświadczenia i wiedzy.
3. Produkt został stworzony i zaprojektowany, do użytku tylko w określony sposób. Każde nietypowe użycie może spowodować uszkodzenie urządzenia oraz być źródłem potencjalnego niebezpieczeństwa dla użytkowników.
4. Należy zadbać, aby w obszarze pracy elementów siłownika nie znajdowały się zwierzęta, dzieci oraz osoby postronne.
5. Należy upewnić się, że dobrano odpowiedni siłownik. Przy doborze siły i długości siłownika wpływ mają siły tarcia i oporów ruchu, kąty montażowe, dźwignie, waga poruszanego elementu oraz wymagany zakres ruchu. Nie zachowanie odpowiedniego marginesu dla powyższych czynników może doprowadzić do uszkodzenia siłownika, zerwania mocowań, uszkodzenia ciała osób obsługujących urządzenie.
6. Przed przystąpieniem do jakichkolwiek prac przy urządzeniu należy odciąć zasilanie.
7. **W sieci zasilającej instalacji należy we własnym zakresie zadbać o zabezpieczenie zapobiegające przeciążeniom, zapewniające całkowite odłączenie w warunkach określonych przez III kategorię przepięciową.**
8. Z produktem należy obchodzić się delikatnie, chroniąc go przed zgnieceniami, uderzeniami, upadkiem lub kontaktem z jakiegokolwiek rodzaju płynami. Nie umieszczać urządzenia w pobliżu źródeł ciepła i nie wystawiać go na działanie otwartego ognia.
9. Użytkownikowi zabrania się podejmowania jakichkolwiek prób naprawy czy innych modyfikacji bez kontaktu z wykwalifikowanym serwisem.
10. Podłączenie urządzenia do instalacji powinno być wykonane przez wykwalifikowany personel posiadający odpowiednie uprawnienia elektryczne.

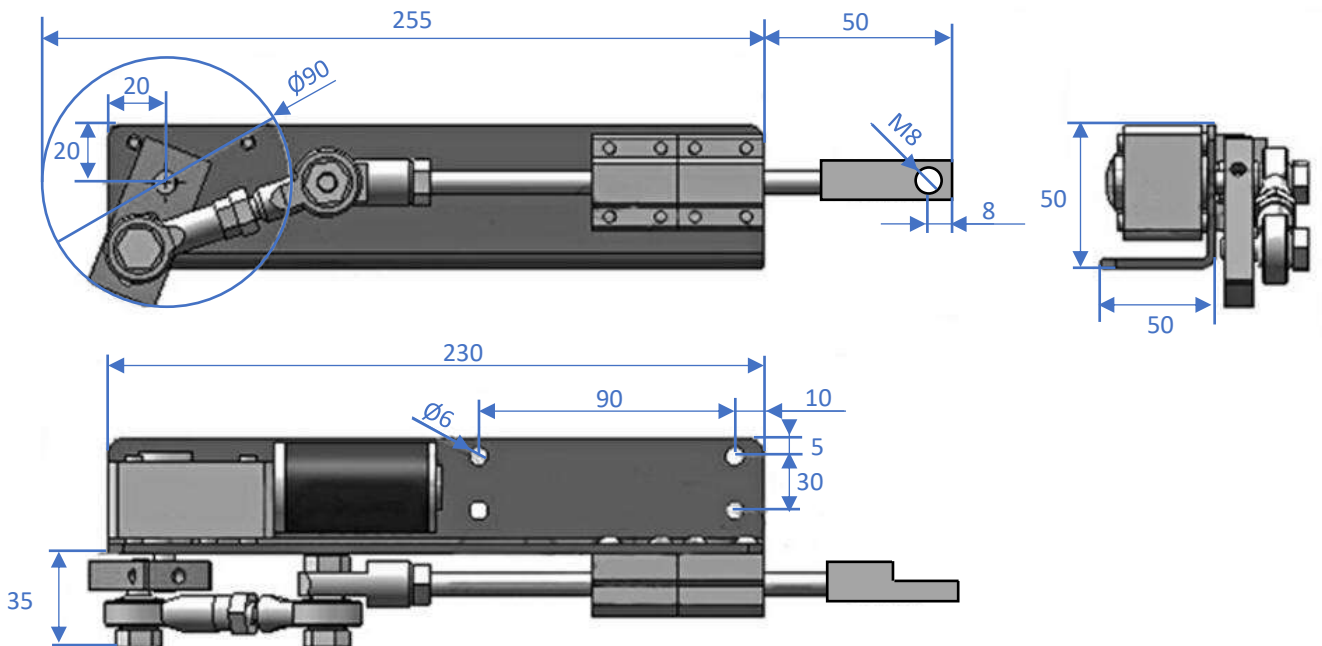
2. OPIS PRODUKTU

SPECYFIKACJA

SIŁOWNIK

NAPIĘCIE ZASILANIA SIŁOWNIKA	12VDC
PRĄD OBCIĄŻENIOWY	0.3A
UDŹWIG	50N
WYSUW TŁOCZYSKA	70/50/30mm
PRĘDKOŚĆ OBROTOWA	110rpm
CYKL PRACY	24h
TEMPERATURA PRACY	-5°C ~ +45°C

WYMIARY



Wymiary podane w mm. Mogą się różnić w zależności od serii.

3. MONTAŻ

Siłownik należy pewnie przymocować mechanicznie w taki sposób, aby uniemożliwić uszkodzenie elementów urządzenia oraz przewodów o ruchome elementy mechaniczne, poruszane przez siłownik. Do montażu siłownika służą 4 otwory montażowe $\varnothing 6$. Automatyzowane elementy należy przykręcić do mocowania znajdującego się na końcu wysuwającego się tłoczyska za pomocą śruby z gwintem M8. Montujący jest zobowiązany do przeprowadzenia we własnym zakresie odpowiednich obliczeń sił działających w pracującym układzie w celu dobrania odpowiednich punktów montażowych oraz zapobiegnięciu przeciążenia siłownika. Należy zadbać o to aby napęd tłoczyska mógł się swobodnie obracać.

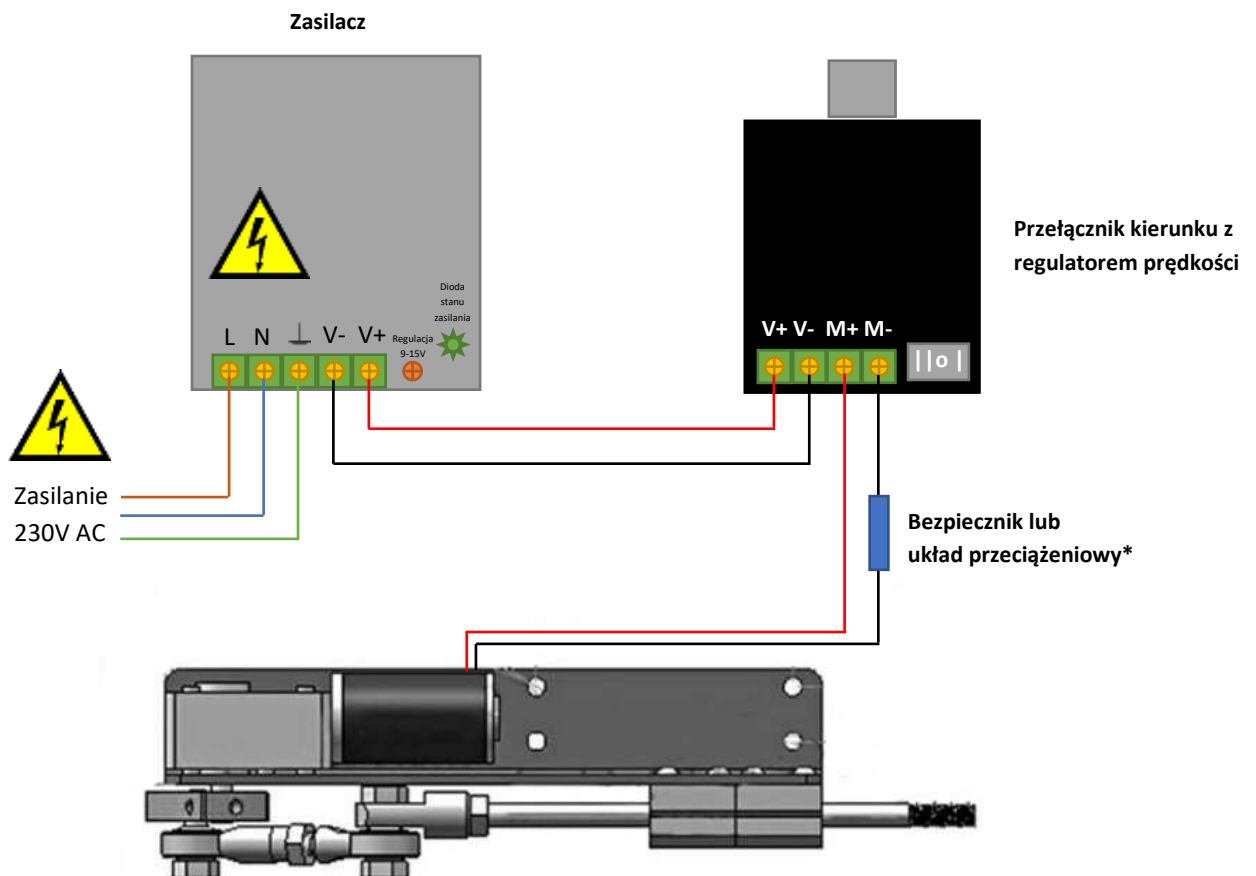
⚠ Uwaga! Podczas używania urządzenia należy zadbać o to aby w napęd tłoczyska nie mogły dostać się żadne objekty. Nieprzestrzeganie wytycznych może skutkować uszkodzeniem urządzenia, obiektów kontaktowych oraz stanowić zagrożenie zdrowia.

4. POŁĄCZENIE ELEKTRYCZNE

Podłączenia elektryczne należy wykonać przewodami o minimalnym przekroju $2 \times 0.5 \text{ mm}^2$.

⚠ Uwaga! Przed przystąpieniem do jakichkolwiek prac elektrycznych przy urządzeniu należy odłączyć zasilanie.

⚠ Uwaga! Siłowniki należy zabezpieczyć przed spaleniem silnika, odpowiednio dobranym bezpiecznikiem topikowym lub elektronicznym układem przeciążeniowym.



* Element nie jest dołączony do zestawu.

5. OBSŁUGA

Po poprawnym podłączeniu układu można przejść do użytkowania urządzenia. Po włączeniu zasilania należy wyregulować zasilanie wyjściowe zasilacza tak aby wynosiło ono 12V DC. Za pomocą pokrętki w przełączniku można regulować prędkość obrotową silownika. Przycisk trzypozycyjny służy do zmiany kierunku obrotów silnika oraz wyłączenia zasilania silownika w pozycji środkowej.

Skok tłoka można skrócić przepinając ciągną za pomocą klucza dołączonego do zestawu.



Zgodnie z przepisami ustawy z dnia 29 lipca 2005 r. o zużyтым sprzęcie elektronicznym zabronione jest umieszczanie łącznie z innymi odpadami zużytego sprzętu oznakowanego symbolem przekreślonego kosza. Użytkownik, który zamierza pozbyć się produktu, jest zobowiązany do oddania zużytego sprzętu elektronicznego lub elektrycznego do punktu zbierania zużytego sprzętu. Punkty zbierania prowadzone są m. in. przez sprzedawców hurtowych i detalicznych tego sprzętu oraz przez gminne jednostki organizacyjne prowadzące działalność w zakresie odbierania odpadów.