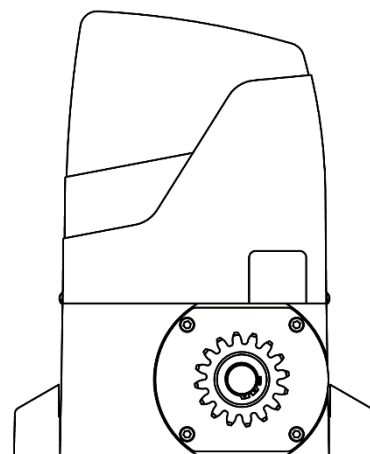


KSE380-DG



NAPĘD DO BRAM PRZESUWNYCH

INSTRUKCJA OBSŁUGI I MONTAŻU

WERSJA 2025.01.28

SPIS TREŚCI

1) OGÓLNE WYMAGANIA W ZAKRESIE BEZPIECZEŃSTWA	3
2) OPIS PRODUKTU	4
3) MONTAŻ	7
a) INSTALACJA ELEKTRYCZNA	7
b) MONTAŻ MECHANICZNY AUTOMATU	7
c) MONTAŻ LISTWY ZĘBATEJ	8
d) MONTAŻ I REGULACJA MAGNETYCZNYCH WYŁĄCZNIKÓW KRAŃCOWYCH	9
e) KIERUNEK OTWIERANIA I ZAMYKANIA BRAMY	10
f) MONTAŻ LAMPY SYGNALIZACYJNEJ ORAZ FOTOKOMÓREK	10
4) POŁĄCZENIE ELEKTRYCZNE	10
a) ZALECANE MINIMALNE PRZEKROJE PRZEWODÓW	10
b) OPIS ZŁĄCZ I WYPROWADZEŃ	11
c) OPIS DIOD SYGNALIZACYJNYCH	12
d) PODŁĄCZENIE FOTOKOMÓREK FK-02	13
e) PODŁĄCZENIE LAMPY LS-K	13
f) PODŁĄCZENIE ANTENY	14
g) PODŁĄCZENIE URZĄDZEŃ STERUJĄCYCH	14
h) PODŁĄCZENIE ZASILANIA	15
5) PROGRAMOWANIE	15
a) KONFIGURACJA CENTRALI	15
b) PROGRAMOWANIE PILOTÓW	17
c) KOMUNIKATY NA WYŚWIETLACZU	17
6) INNE CZYNNOŚCI	18
a) AWARYJNE OTWIERANIE BRAMY	18
b) KONSERWACJA	18
7) ROZWIĄZYWANIE PROBLEMÓW	18
8) DEKLARACJA ZGODNOŚCI	19

1. OGÓLNE WYMAGANIA W ZAKRESIE BEZPIECZEŃSTWA



UWAGA! Niestosowanie się do instrukcji prowadzi do nieprawidłowego montażu, co może grozić uszkodzeniem sprzętu lub zagrożeniem życia użytkownika.



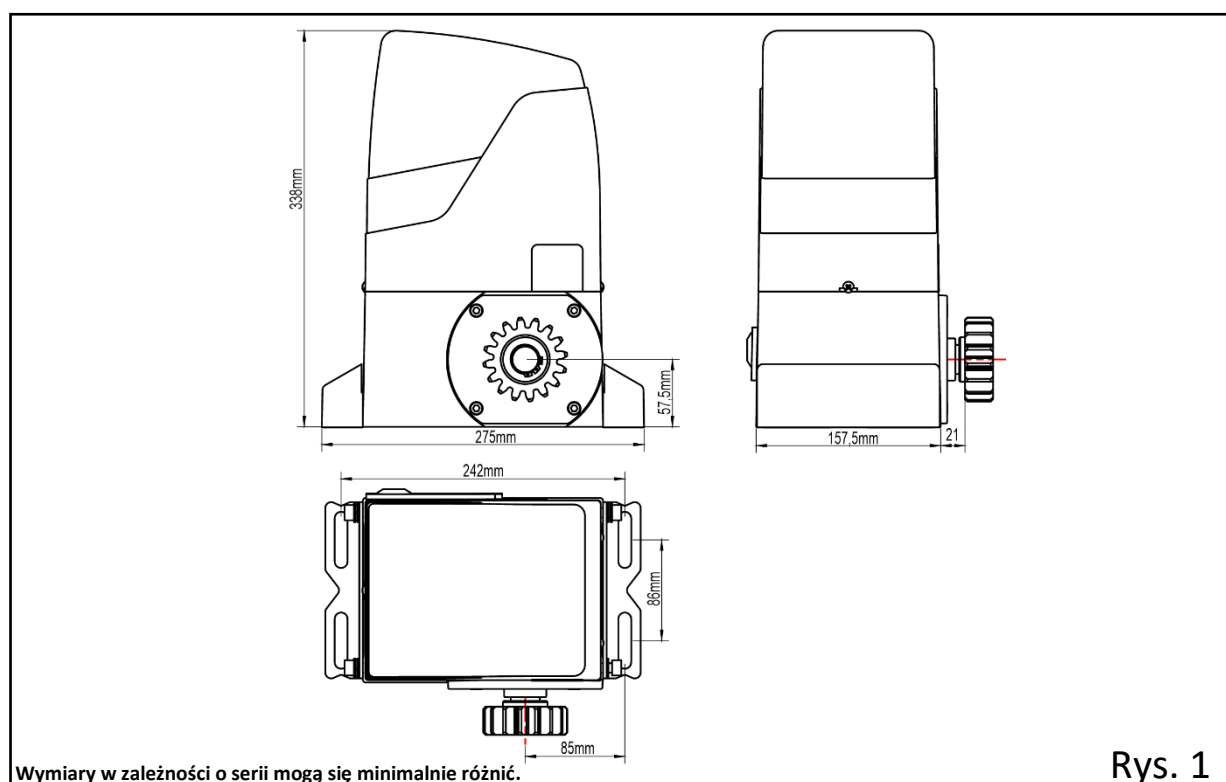
UWAGA! Postępować zgodnie z instrukcją obsługi. Należy zachować instrukcję na czas używania produktu.

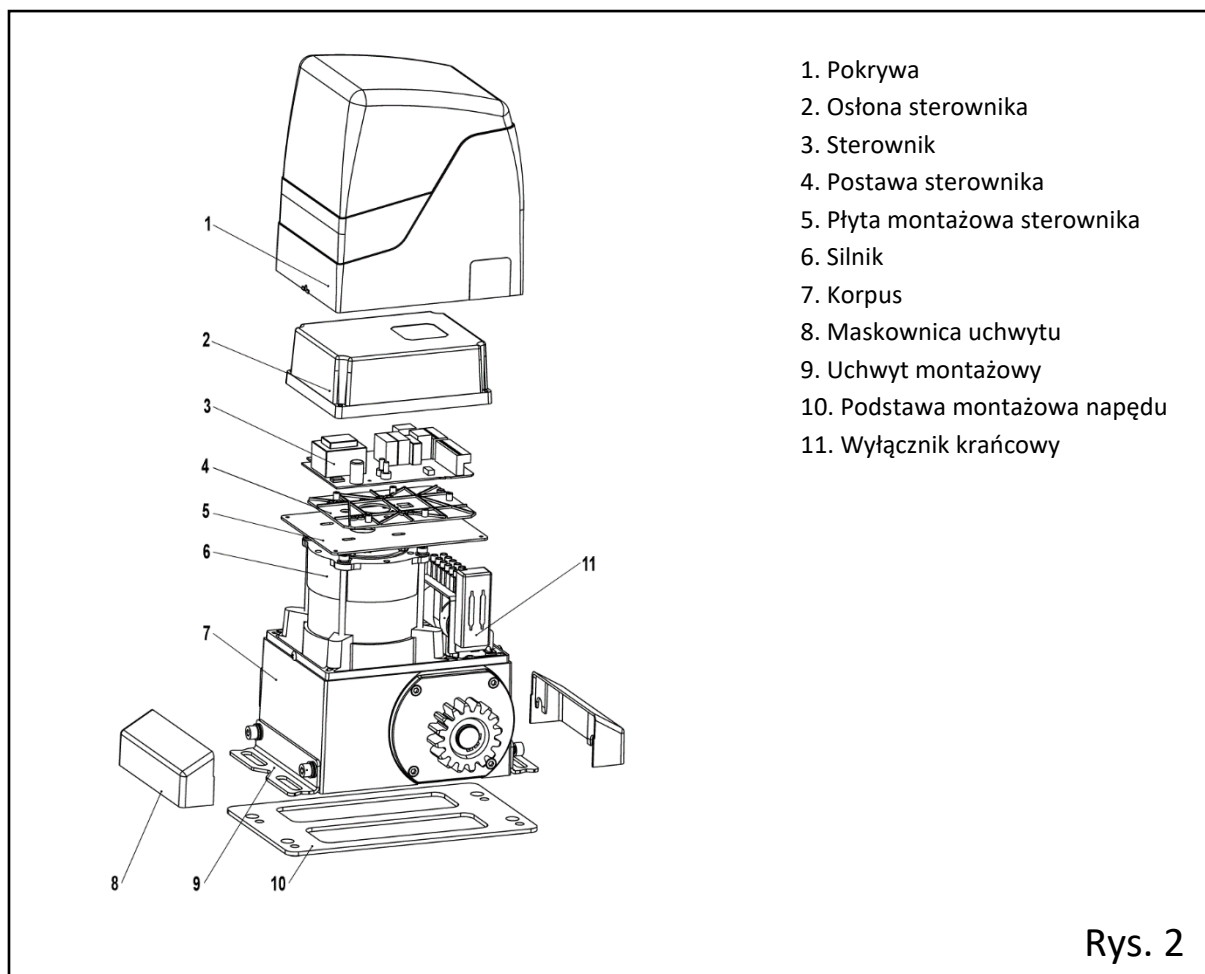
1. Przed rozpoczęciem montażu należy dobrze zapoznać się z niniejszą instrukcją obsługi, a także upewnić się czy wszystkie dostarczone komponenty są w stanie pozwalającym na ich instalację.
2. Produkt nie jest przeznaczony do obsługi przez dzieci, osoby o ograniczonych zdolnościach fizycznych, zmysłowych bądź umysłowych czy osoby nieposiadające odpowiedniego doświadczenia i wiedzy.
3. Produkt został stworzony i zaprojektowany, do użytku tylko w określony sposób. Każde nietypowe użycie może spowodować uszkodzenie urządzenia oraz być źródłem potencjalnego niebezpieczeństwa dla użytkowników.
4. Należy zadbać, aby w pobliżu zautomatyzowanej bramy nie znajdowały się zwierzęta, dzieci oraz osoby postronne.
5. Przed przystąpieniem do jakichkolwiek prac przy urządzeniu należy odciąć zasilanie.
- 6. W sieci zasilającej instalacji należy we własnym zakresie zadbać o zabezpieczenie zapobiegające przeciążeniom, zapewniające całkowite odłączenie w warunkach określonych przez III kategorię przepięciową.**
7. Z produktem należy obchodzić się delikatnie, chroniąc go przed zgnieceniami, uderzeniami, upadkiem lub kontaktem z jakiegokolwiek rodzaju płynami. Nie umieszczać urządzenia w pobliżu źródeł ciepła i nie wystawiać go na działanie otwartego ognia.
8. Użytkownikowi zabrania się podejmowania jakichkolwiek prób naprawy czy innych modyfikacji bez kontaktu z wykwalifikowanym serwisem.
9. Niestosowanie się do instrukcji i uwag w niej zawartych może prowadzić do uszkodzenia urządzenia i utraty gwarancji. W takich przypadkach, nie obowiązuje rękojmia za wady materialne.
10. Firma Elektrobim zastrzega sobie prawo do wprowadzania zmian w treści instrukcji bez wcześniejszego powiadomienia.
11. Firma Elektrobim nie ponosi odpowiedzialności za szkody płynące z nieprawidłowego użycia wyrobu lub użycia wyrobu niezgodnie z przeznaczeniem.

2. OPIS PRODUKTU

Napęd KSE180-DG zaprojektowany został jako urządzenie przeznaczone do poruszania bram przesuwnych. Sposób pracy przekładni uniemożliwia ruch bramy przy wyłączonym urządzeniu, stąd nie ma potrzeby użycia elektrozamka. W przypadku braku napięcia automat można rozblokować za pomocą dołączonego kluczyka, co zapewni możliwość ręcznego otwarcia bramy.


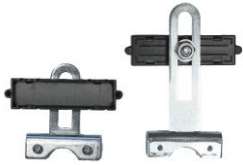


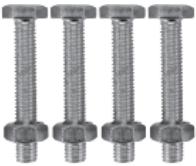




SPECYFIKACJA NAPĘDÓW	KSE380-DG
ZASILANIE	230 V~ 50Hz
POBÓR MOCY	250W
MOMENT	62Nm
MAKSYMALNA MASA BRAMY	2500kg
PRĘDKOŚĆ BRAMY	12-24m/min
MAKS. DŁUGOŚĆ BRAMY	18m
RODZAJ WYŁĄCZNIKA KRAŃCOWEGO	Magnetyczny
CZĘSTOTLIWOŚĆ ZDALNEGO STEROWANIA	433,92MHz
MAX. ZASIĘG ZDALNEGO STEROWANIA	100m
MAX. ILOŚĆ PILOTÓW	99
TEMPERATURA PRACY	-30 – +60°C
STOPIEŃ OCHRONY	IP44
DZIENNA ILOŚĆ CYKLI	≤240 (20/h)





Skład zestawu

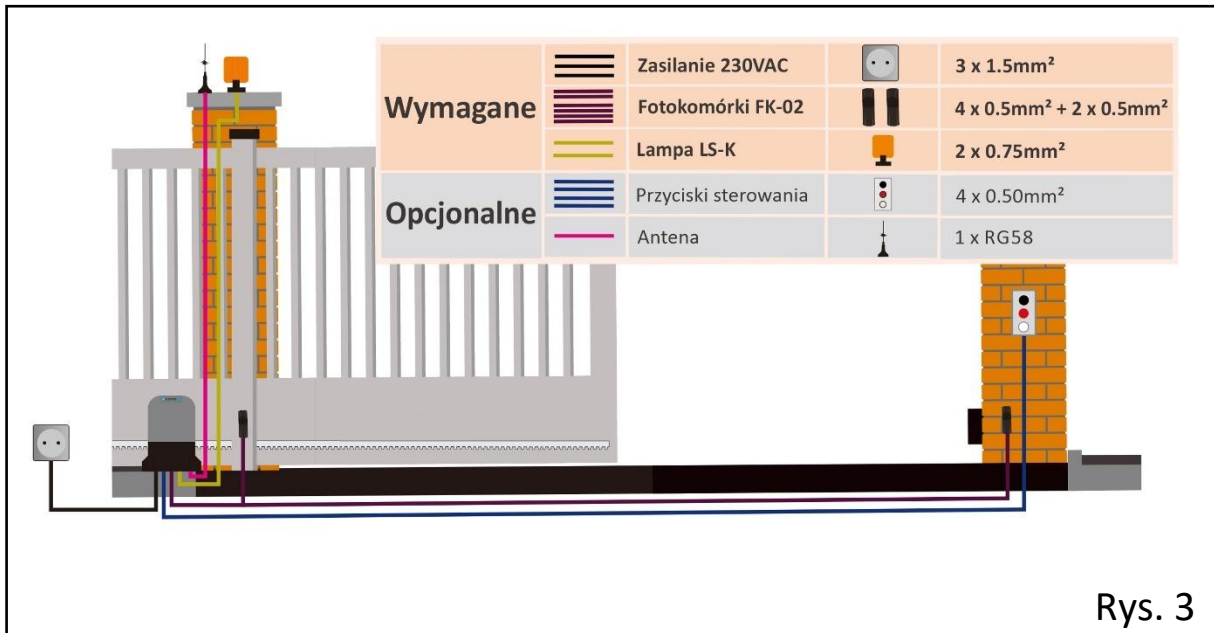
W poniższej tabeli wyszczególniono elementy wchodzące w skład **zestawu podstawowego**. W niektórych przypadkach elementy znajdujące się w kartonie lub ich ilości mogą się różnić, zależnie od indywidualnego zamówienia Klienta.

1	Napęd (1 szt.)		2	Komplet magnesów ze stojakami (1 szt.)	
3	Podstawa montażowa (1 szt.)		4	Kotwa rozporowa (4 szt.)	
5	Śruba M10 (4 szt.)		6	Klucz rozblokowyjący (2 szt.)	
7	Pilot zdalnego sterowania (2 szt.)		8	Lampa sygnalizacyjna (*) (1 szt.)	
9	Fotokomórki (*) (1 kpl.)				

(*) Jeśli zakupiono zestaw zawierający ten element na wyposażeniu

3. MONTAŻ

Instalacja elektryczna



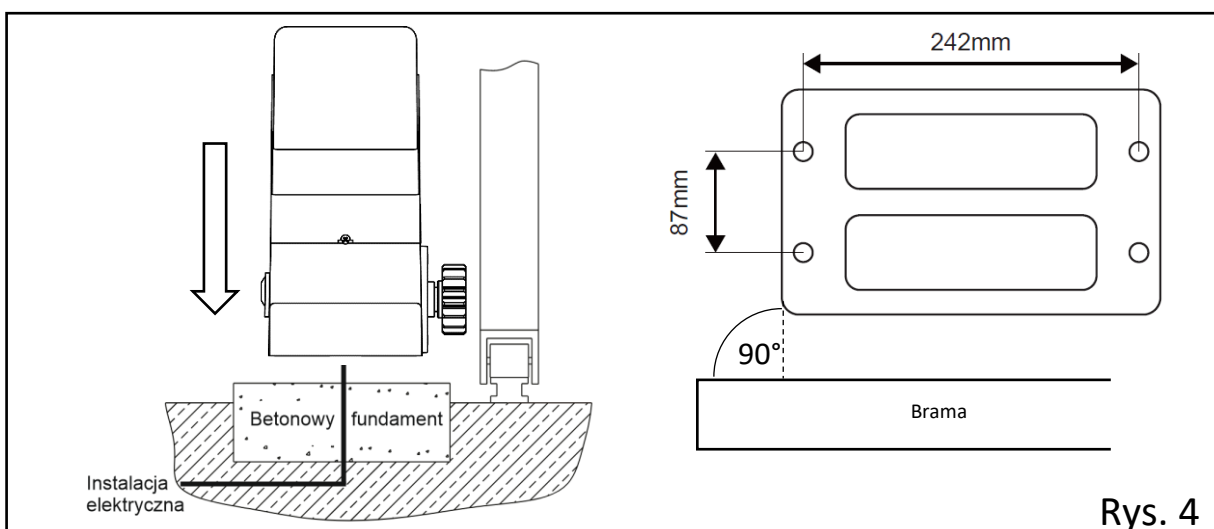
Montaż mechaniczny automatu

Urządzenie można montować tylko na w pełni sprawnych bramach. Nie wolno montować automatu na bramach, które zacinają się podczas ruchu, poruszają się z nadmiernym oporem lub bramach pokrzywionych.



Uwaga! Link do filmu z przykładowym montażem i regulacją napędu znajduje się na stronie 18.

Automat należy zamontować na uprzednio przygotowanym solidnym i równym fundamencie betonowym z doprowadzoną instalacją elektryczną (rysunek 4). W przypadku, kiedy fundament nie był wcześniej przygotowany, podczas wykonywania go, można użyć płyty metalowej z nagwintowanymi otworami dostarczonej razem z automatem. W takim przypadku w płytę należy wkręcić gwintowane szpilki przed jej zabetonowaniem i zalać ją betonem tak, żeby szpilki wystawały z niego na odpowiednią wysokość, umożliwiającą przykręcenie i doregulowanie wysokości automatu nad podłożem. W przypadku konieczności uniesienia napędu znacznie powyżej poziomu fundamentu zaleca się użycie regulowanej podstawy montażowej przystosowanej do montażu napędów.



Jeśli fundament został przygotowany wcześniej, automat należy zamocować na nim za pomocą solidnych kołków rozporowych, w razie potrzeby konieczne może się okazać użycie dystansów odsuwających automat od podłoża.

Przygotowane wcześniej przewody elektryczne przeprowadzić przez przepust kablowy znajdujący się w korpusie urządzenia. Należy pamiętać aby przepust był dobrze uszczelniony. Następnie odpowiednio ustawić wysokość oraz odległość napędu od bramy i zamocować automat do płyty dokręcając nakrętki. Napęd musi być zamocowany na tyle stabilnie, że nie będzie się poruszał względem podłoża podczas pracy. **Maksymalna wysokość montażu napędu na szpilkach wynosi 30mm.**

Wysokość instalacji napędu należy dostosować do możliwości późniejszego montażu listew zębatach.



UWAGA! W przypadku montażu napędu na podwyższeniu (nie bezpośrednio na betonowym fundamencie) należy pamiętać dodatkowo o zabezpieczeniu (zatkaniu) przepustu kablowego, tak aby do wnętrza urządzenia nie przedostał się żaden gryzoń.



Uwaga! Automat należy umieścić w takim miejscu, aby uniemożliwić jego zalanie wodą lub zadbać o to, aby z miejsca montażu automatu woda była sprawnie i natychmiast odprowadzana odpowiednim systemem.

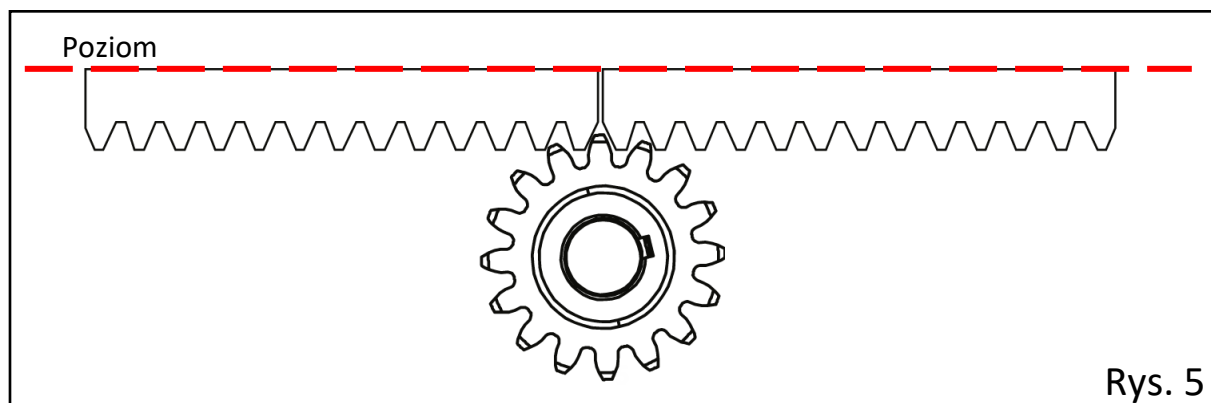
Montaż listwy zębatej

Przed przystąpieniem do montażu listew zębatach przekładnię napędu należy odblokować otwierając dźwignię wyprzęgającą (patrz Rys. 16) i ustawić bramę w pozycji zamkniętej lub otwartej. Listwy zębata należy zamocować w linii prostej, w jednym ciągu (bezpośrednio jedna przy drugiej), na stałym poziomie.

Przykładając listwę do profilu bramy oznacz miejsca, w których będą znajdować się otwory montażowe. Następnie wywierć otwory w bramie w zaznaczonych miejscach. Nie należy wiercić w profilu jezdnym rolek. Przykręć listwę zębatą poprzez dystans do bramy za pomocą odpowiednich wkrętów lub śrub montażowych. Między kołem zębatym, a listwą zostawić ok 2mm luz. Jeśli listwa jest przeznaczona do spawania, można ją także przymocować poprzez spawanie tulejek dystansowych. Po zamocowaniu pierwszego odcinka listwy przesunąć bramę do kolejnego miejsca montażu i powtórz proces, aż cała listwa zębata będzie zamontowana na całej długości bramy. Przesuwając ręcznie bramę, sprawdź, czy odległość listew zębatach od podłoża (w miejscu ustawienia automatu) jest jednakowa. Jeśli nie jest, należy wprowadzić odpowiednie korekty. Na filmie montażowym przedstawiamy przykładowy montaż listew.



Uwaga! Listwa zębata musi się zazębiać z kołem zębatym automatu na całej swojej szerokości. Pomiędzy listwą zębatą, a kołem zębatym powinien występować około 2mm luz.

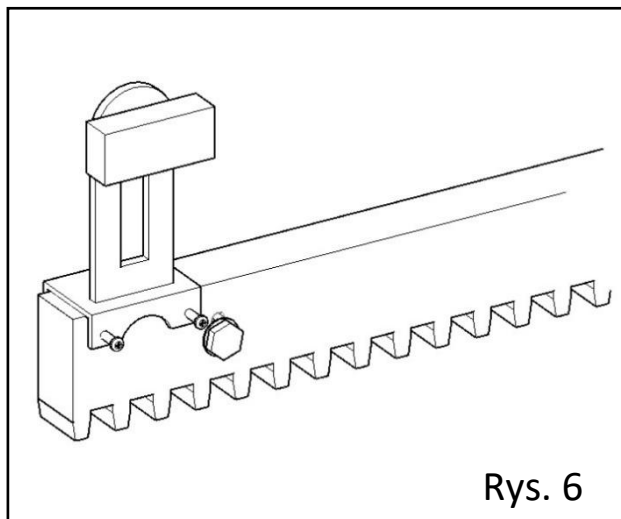


Rys. 5

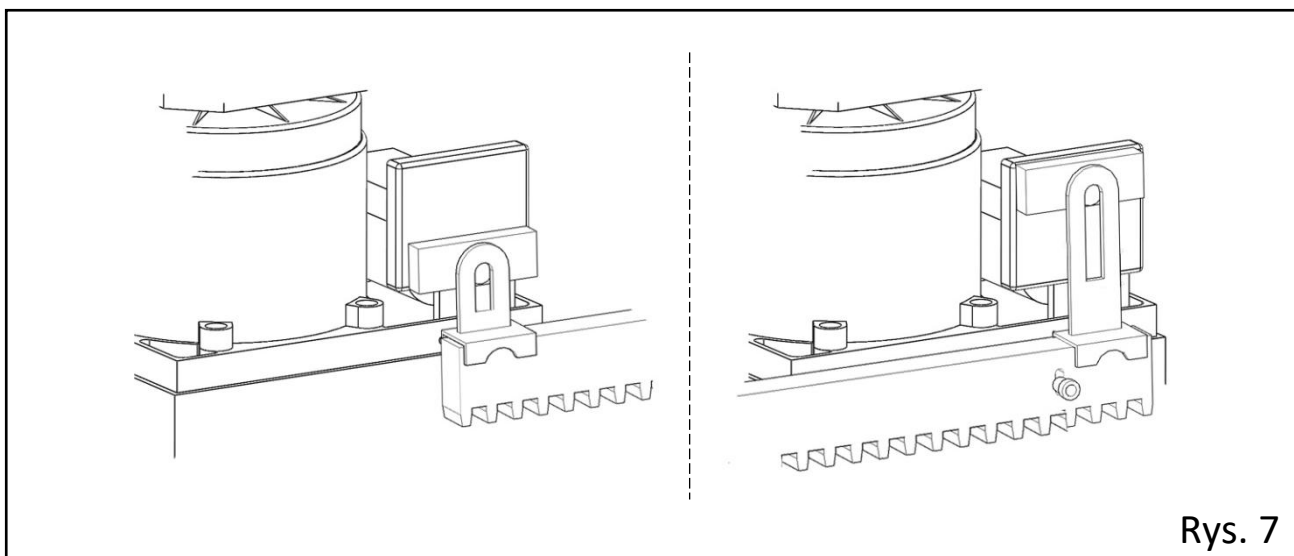
Montaż i regulacja magnetycznych wyłączników krańcowych

Montaż mechaniczny krańcówek magnetycznych przedstawia Rysunek 6. Podczas ustawiania i regulacji wyłączników magnetycznych przekładnia napędu powinna być wysprzęglona co umożliwi ręczne przesuwanie bramy i kontrolę prawidłowego ustawienia magnesów względem czujnika krańcowego znajdującego się w napędzie. Stojaki z magnesami należy przykręcić odpowiednio do listwy zębatej na odległościach wyznaczających koniec cyklu pracy. Magnesy powinny być dokręcone do stojaków poziomo (jak na Rys.7), tak aby podczas przesuwania bramy górna krawędź wyższego magnesu podjeżdżała niewiele powyżej górnej krawędzi modułu czujników krańcowych, a dolna krawędź niższego magnesu podjeżdżała niewiele poniżej dolnej modułu czujników krańcowych (moduł ma 2 czujniki magnetyczne wbudowane na różnych wysokościach).

Płyta główna podłączona do zasilania po wykryciu magnesu powinna zasygnalizować ten stan włączając (lub wyłączając dla P8=0) diodę **LIMIT OPEN** lub diodę **LIMIT CLOSE**. Jeśli magnesy będą ustawione poprawnie **każdy z nich będzie w stanie wzbudzić TYLKO JEDEŃ CZUJNIK**. Nie wolno dopuścić do sytuacji, w której jeden magnes będzie wzbudzał oba czujniki. **Magnes aktywujący LIMIT OPEN powinien ograniczać otwarcie, drugi aktywujący LIMIT CLOSE zamknięcie.** W następnym kroku można skontrolować działanie wyłączników krańcowych. W tym celu należy zasprzęglić napęd przestawiając odpowiednio położenie dźwigni wysprzęglającej i z zachowaniem szczególnej ostrożności uruchomić elektrycznie pracę napędu kontrolując czy urządzenie wyłączy się z chwilą zbliżenia się do czujnika magnesu. Podczas cyklu otwierania („OP” na wyświetlaczu patrz kierunek otwierania **strona 10**) prawidłowe wykrycie magnesu ograniczającego otwarcie, powinno zostać zasygnalizowane przez wyświetlacz symbolem „LO”. Podczas cyklu zamykania („CL” na wyświetlaczu) wykrycie magnesu ograniczającego zamknięcie oznajmi symbol „LC”. **Jeśli magnes minie czujnik i urządzenie się nie wyłączy, oznacza to, że czujniki są ustawione odwrotnie lub źle wyregulowane.**



Rys. 6



Rys. 7

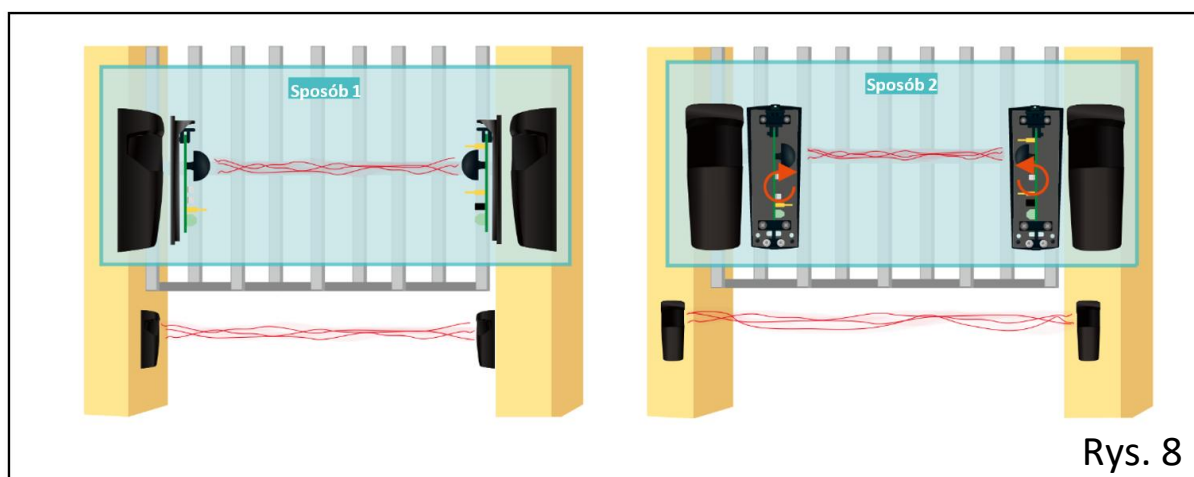
Kierunek otwierania i zamykania bramy

Początkowa regulacja napędu obejmuje poprawne ustawienie kierunku pracy silnika (istotne m.in. dla poprawnego działania funkcji automatycznego zamykania i fotokomórek). Napęd musi mieć podłączone przewody zasilające silnik w taki sposób aby **przy zamykaniu bramy na wyświetlaczu w początkowej fazie ruchu pojawił się symbol CL , a przy otwieraniu CP** . Jeśli sterownik wyświetla odwrotny komunikat należy na wyłączonym zasilaniu zamienić ze sobą przewody na pinach U oraz W (złącze motor).

Montaż lampy sygnalizacyjnej oraz fotokomórek

Lampę sygnalizacyjną należy zamontować możliwie wysoko, w widocznym miejscu, aby informowała użytkowników o pracy zautomatyzowanej bramy.

Montaż fotokomórek **jest obowiązkowy**. Bariera optyczna zwiększa bezpieczeństwo użytkowników zautomatyzowanej bramy. Fotokomórki należy zainstalować w takim miejscu, aby mogły one wykryć obiekt, który mógłby pojawić się na drodze poruszającej się bramy. Dla większego bezpieczeństwa zaleca się zamontowanie kilku kompletów zabezpieczeń optycznych np. od strony posesji, na zewnątrz posesji lub w obszarze poza przejazdem, w którym przesuwa się otwierana brama. **Nie należy montować odbiornika fotokomórek w mocno nasłonecznionym miejscu**. Fotokomórki powinny być zainstalowane min. 30 cm od ziemi.



4. POŁĄCZENIE ELEKTRYCZNE

Zalecane minimalne przekroje przewodów

Przykładowy sposób poprowadzenia okablowania przedstawiono na rysunku nr 3.

- Zasilanie sieciowe 230VAC: 3 x 1,5mm²
- Fotokomórki:
 - odbiornik 4 x 0,5mm²
 - nadajnik 2 x 0,5mm²
- Lampa sygnalizacyjna: 2 x 0,75mm²
- Zewnętrzna antena (opcjonalnie): kabel koncentryczny (np. typu RG58)
- Przyciski sterowania ręcznego (opcjonalnie): 2 x 0,5mm² (ilość żył może być większa w zależności od potrzeb)



Uwaga! Podczas podłączania zasilania 230VAC należy zachować szczególną ostrożność, aby uniknąć porażenia prądem lub uszkodzenia automatu.



Uwaga! W sieci zasilającej instalacji należy we własnym zakresie zamontować odpowiednie zabezpieczenie zapobiegające przeciążeniom, zapewniające całkowite odłączenie w warunkach określonych przez III kategorię przepięciową. Automat musi być podłączony do osobnego obwodu zabezpieczonego wyłącznikiem nadprądowym 10A.



Uwaga! Zabrania się podłączania lub modyfikowania połączenia w czasie opadów lub kiedy występuje możliwość zachlapania elektroniki wodą.

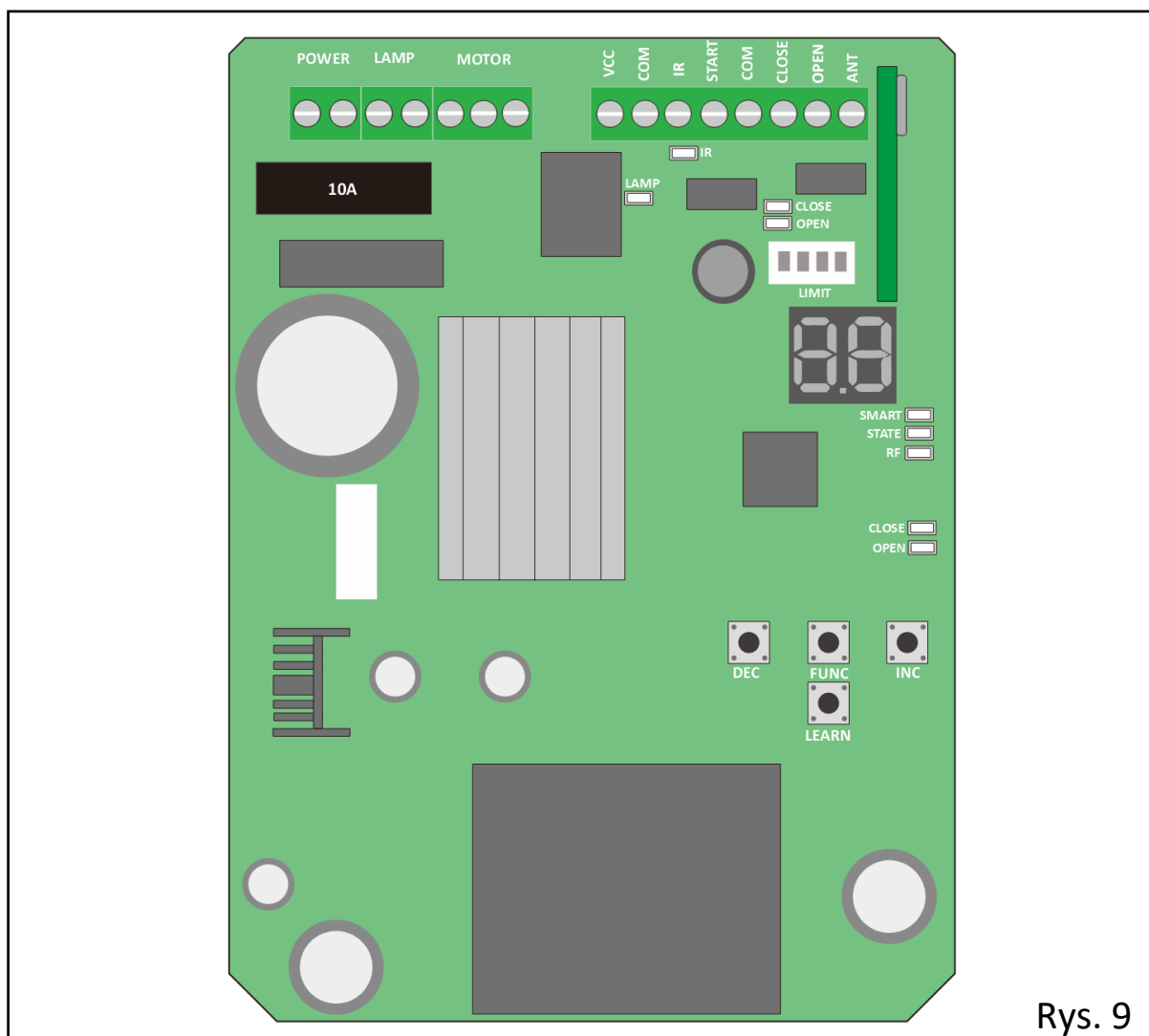


Uwaga! Nie wykonywać prac spawalniczych na brampie przy włączonym zasilaniu napędu.

Opis złączy i wyprowadzeń

Przed podłączeniem zasilania do sterownika automatu, należy odłączyć wyłącznik nadprądowy zabezpieczający linię zasilającą automat. Wyłącznik można włączyć dopiero po upewnieniu się, że przewody zasilające są podłączone poprawnie i nie powstały nigdzie zwarcia.

Aby zobaczyć przykładowy sposób podłączenia i konfiguracji centrali należy zeskanować kod QR ze strony 17.



Rys. 9



Uwaga! Przewody podłączone do płyty głównej powinny od razu opadać w dół, oznacza to, że nie mogą one wychodzić ponad poziom płyty głównej.



Uwaga! Poniższe złącza są wypinanymi kostkami, które można wypiąć z płyty sterującej w celu podłączenia do nich odpowiednich przewodów.

LIMIT (POŁĄCZENIE WYKONANE FARBYCZNE)	
Złącze LIMIT	Złącze sygnałowe wyłącznika krańcowego.
INPUTS	
ANT	Wejście antenowe.
OPEN	Wejście sterujące z funkcją otwórz. Styk bez potencjałowy.
CLOSE	Wejście sterujące z funkcją zamknij. Styk bez potencjałowy.
COM	Masa dla wejść cyfrowych.
START	Wejście sterujące z funkcją sterowania krokowego otwórz – stop – zamknij – stop - otwórz ... Styk bez potencjałowy.
IR	Złącze sygnałowe fotokomórek. Krótkie zwarcie pomiędzy IR i COM informuje sterownik o napotkaniu przeszkody. Jeśli sygnał napotkania przeszkody pojawi się w trakcie zamykania - brama zostanie zatrzymana i zacznie się otwierać.
COM	Masa dla fotokomórek.
VCC	Złącze zasilające fotokomórki. Napięcie stabilizowane 17-20V DC, obciążalność prądowa max. 200mA
MOTOR (POŁĄCZENIE WYKONANE FARBYCZNE)	
W V U	Złącze zasilające silnik. Uwaga! Napięcie 230V!
LAMP	
LAMP	Złącze zasilające lampę 230VAC. Uwaga! Napięcie 230V!
230V POWER	
L N	Złącze zasilające sterownik napędu. Uwaga! Napięcie 230V!

Opis diod sygnalizacyjnych

LIMIT CLOSE	Sygnalizuje wykrycie magnesu krańcowego przez czujnik krańcowy (brama zamknięta). P8=01: wykrycie magnesu sygnalizowane przez załączenie diody. P8=00: wykrycie magnesu sygnalizowane przez wyłączenie diody.
LIMIT OPEN	Sygnalizuje wykrycie magnesu krańcowego przez czujnik krańcowy (brama otwarta). P8=01: wykrycie magnesu sygnalizowane przez załączenie diody. P8=00: wykrycie magnesu sygnalizowane przez wyłączenie diody.
IR	Sygnalizuje sygnał wykrycia przeszkody przez fotokomórki (zwarłe złącza IR i COM).
LAMP	Sygnalizuje włączenie zasilania lampy sygnalizacyjnej.
RF	Dioda sygnalizująca stan pracy radioodbiornika. Światło ciągłe: gotowość do zaprogramowania pilota Miganie: wykrycie sygnału radiowego
STATE	Główna dioda sygnalizująca stan pracy urządzenia. Światło ciągłe: stan czuwania i normalna praca urządzenia Miganie: aktywna funkcja autozamykania (sterownik odlicza czas do automatycznego zamknięcia).
OPEN	Sygnalizuje tryb otwierania bramy.
CLOSE	Sygnalizuje tryb otwierania zamykania

Podłączenie fotokomórek FK-02

Schemat podłączenia fotokomórek został przedstawiony na rysunku nr 10. Zworka w fotokomórce odbiorczej (fotokomórka posiadająca większą liczbę złączy) **musi być ustawiona na NO**. Poprawnie zamontowane fotokomórki nie powinny być wzbudzone przez poruszającą się bramę. W przypadku **wykrycia przeszkody** przez fotokomórki, przy prawidłowym podłączeniu, **zaświeci się dioda stanu fotokomórek**. Należy przetestować działanie fotokomórek po skończonej konfiguracji napędu.



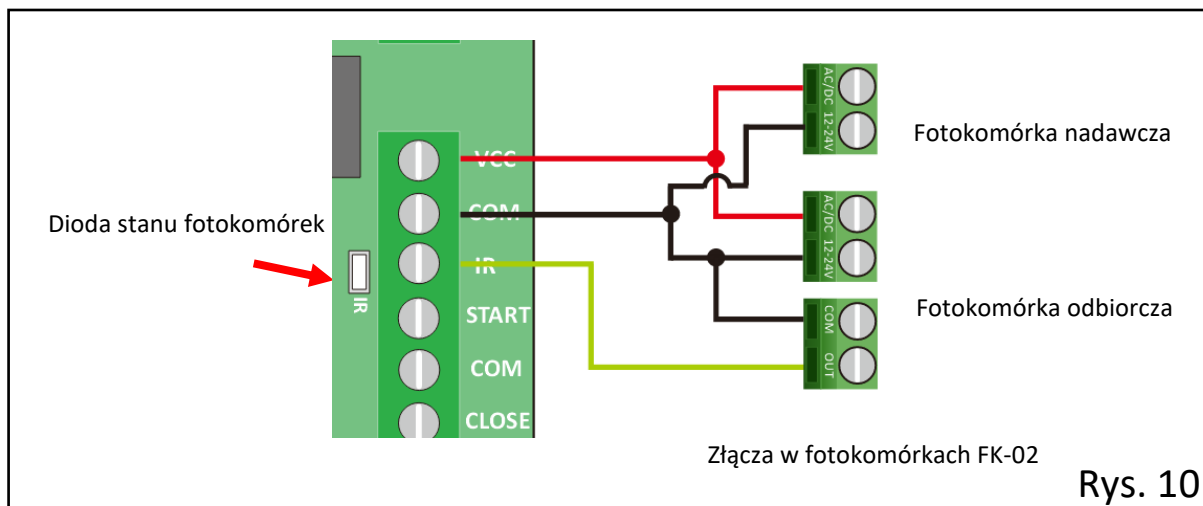
Uwaga! Nie instalując fotokomórek, użytkownik robi to **NA WŁASNĄ ODPOWIEDZIALNOŚĆ**.



Uwaga! Należy na bieżąco dbać o czystość obudowy fotokomórek oraz sprawdzać ich poprawność działania. Należy zadbać o to, aby światło fotokomórek nie było zakłócone przez rosnącą roślinność.

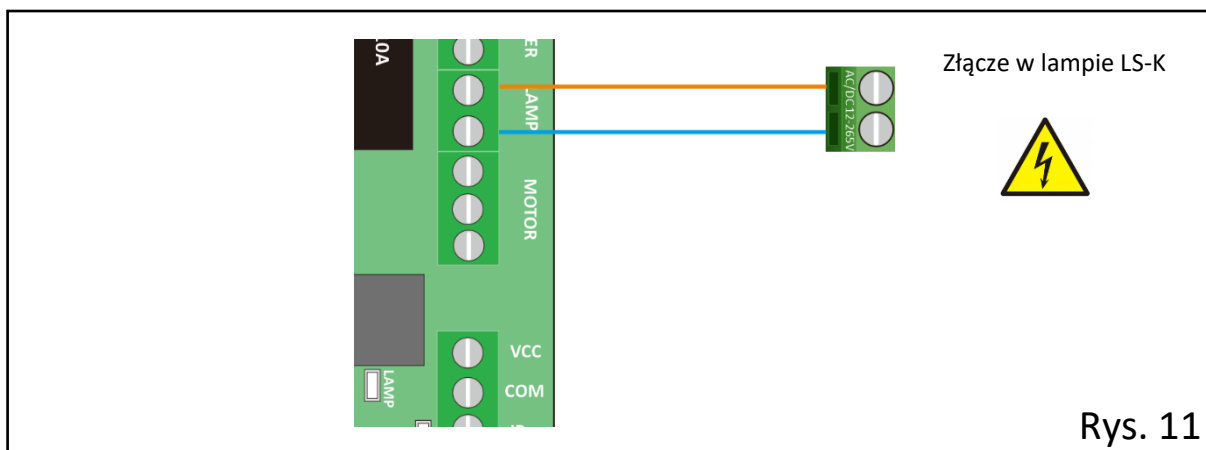


Uwaga! Silne promieniowanie słoneczne wpływa na czułość odbiornika fotokomórki. Jeśli jeden ze słupków jest mniej narażony na bezpośrednie silne promieniowanie słoneczne – należy go wybrać do montażu fotokomórki odbiorczej. Uważaj, aby ruch samej bramy nie wzbudzał fotokomórek!



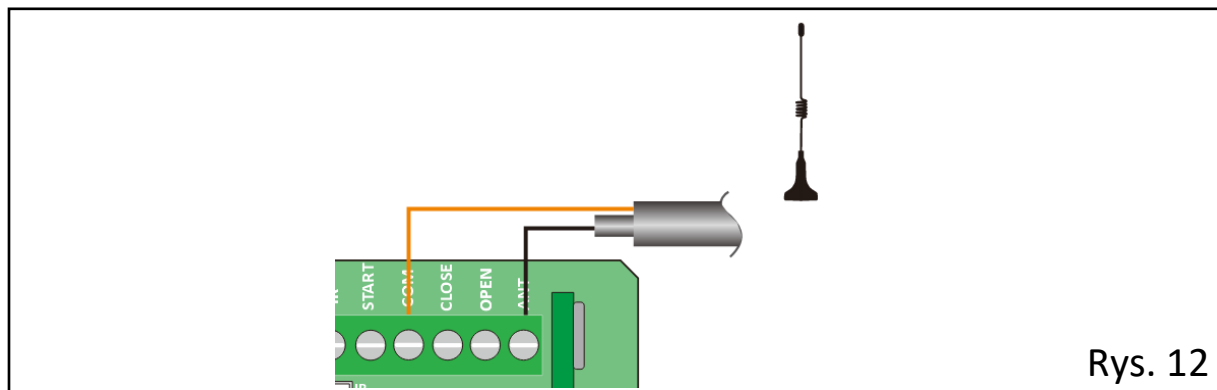
Podłączenie lampy sygnalizacyjnej LS-K

Schemat podłączenia lampy ostrzegawczej został przedstawiony na rysunku nr 11.



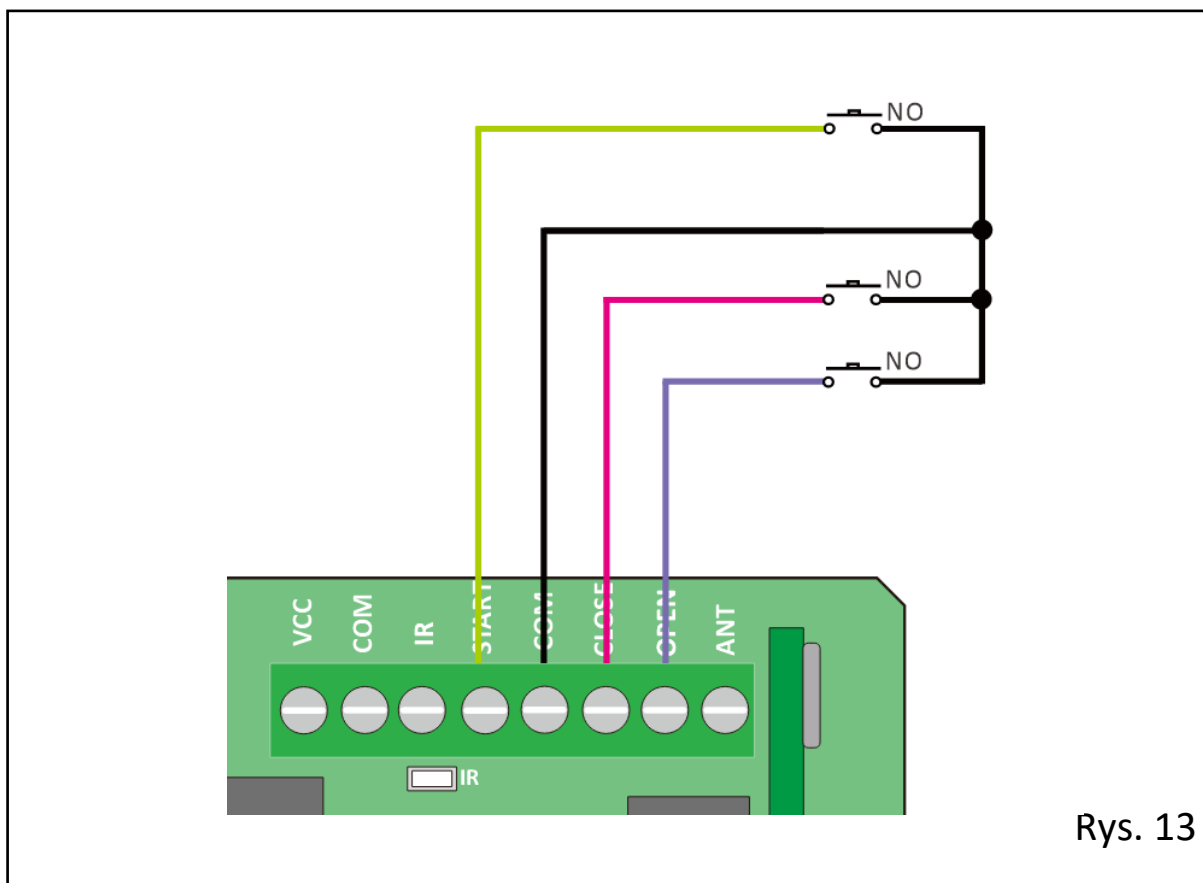
Podłączenie anteny (opcjonalne)

Schemat podłączenia zewnętrznej anteny został przedstawiony na rysunku nr 12.



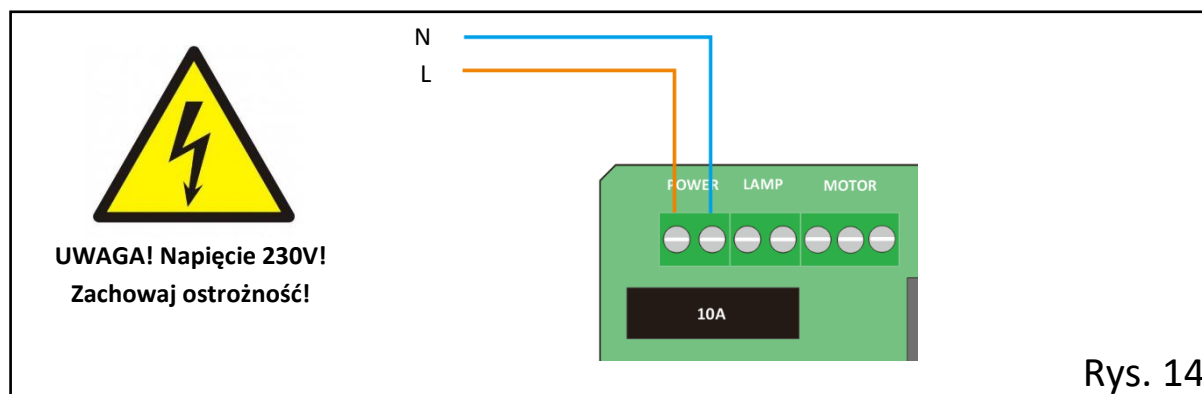
Podłączenie urządzeń sterujących (opcjonalne)

Schemat podłączenia urządzeń sterujących takich jak przyciski, moduły GSM/WIFI, zewnętrzne radioodbiorniki itp. został przedstawiony na rysunku nr 13. Do wejść cyfrowych podłączamy urządzenia **generujące sygnał chwilowy bez napięciowy**. Jeśli zewnętrzne urządzenie sterujące wymaga zasilania, można wykorzystać do tego złącze zasilania fotokomórek lub złącze 24V (złącze niestabilizowane). Ważne aby pobór prądu przez podłączone urządzenia nie przekraczał wartości podanych w tabeli na stronie 12.



Podłączenie zasilania

Po podłączeniu wszystkich akcesoriów można podłączyć zasilanie i uruchomić napęd. W tym celu podłączamy przewód zasilający (odłączony od sieci) do złącza zasilającego zgodnie ze schematem poniżej. Uziemienie podłączamy do złącza w pomarańczowej kostce. Na końcu sprawdzamy jeszcze raz poprawność podłączeń oraz czy wszystkie przewody na płycie oraz kostce pod płytą są dobrze dokręcone, po czym można podłączyć urządzenie do sieci 230V.



5. PROGRAMOWANIE

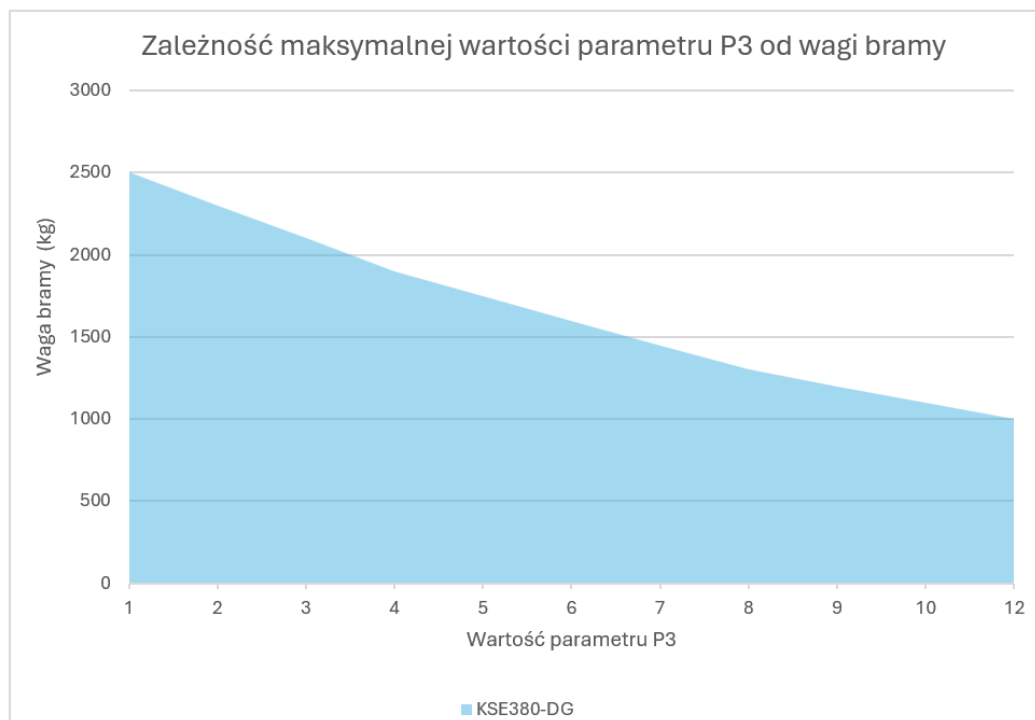
Konfiguracja centrali

Aby wejść w tryb programowania parametrów pracy centrali należy nacisnąć i przytrzymać przez około 5sek. przycisk FUN, na wyświetlaczu pojawi się „P0”. W celu zmiany wartości konkretnego parametru należy przyciskając przycisk INC+ lub DEC- wybrać parametr a następnie nacisnąć FUN w celu jego edycji – pojawi się aktualna wartość parametru. Wartości można zmieniać przy pomocy przycisków INC+ i DEC-. W celu zapisania nowo ustawionej wartości ponownie nacisnąć przycisk FUN centrala potwierdzi sygnałem dźwiękowym zapisanie nowej wartości parametru. Aby wyjść z trybu programowania parametrów należy nacisnąć przycisk LEARN, wyświetlacz zgaśnie.

P0	□-2□	Wyłącznik przeciążeniowy dla niskich obrotów (zabezpieczenie przeciwzgnieciowe). Ustala wartość progową siły po przekroczeniu której, sterownik wyłączy pracę silnika. <u>Wartość domyślna: 12.</u>
P1	□-2□	Wyłącznik przeciążeniowy dla wysokich obrotów (zabezpieczenie przeciwzgnieciowe). Ustala wartość progową siły po przekroczeniu której, sterownik wyłączy pracę silnika. <u>Wartość domyślna: 12.</u>
P2	□-1□	Poziom prędkości dla niskich obrotów. <u>Wartość domyślna: 5.</u>

P3	0-12	<p>Poziom prędkości dla wysokich obrotów. Przez zmianą patrz wykres pod tabelą. Uwaga! Zmiana tego parametru wymaga regulacji parametru P4. W innym wypadku brama może nie zdążyć wyhamować przed wyłącznikiem krańcowym. Może to skutkować uszkodzeniem bramy lub napędu.</p> <p>Wartość domyślna: 0.</p>
P4	3-99	<p>Czas pracy na wysokich obrotach. Wartość regulować od najniższego poziomu w górę. Uwaga! Parametr należy ustawić na taką wartość aby brama zwolniła na 0,5-1m przed wyłącznikiem krańcowym.</p> <p>Wartość domyślna: 8.</p>
P5	0-20	<p>Czas przez który będzie otwierana brama dla funkcji furtki. Sterowanie przyciskiem D (rys. 15). Wartość: 0 – funkcja wyłączona Wartość: 1-20 określa czas w sekundach Wartość domyślna: 6sek.</p>
P6	0-99	<p>Czas do automatycznego zamknięcia bramy dla funkcji furtki. Wartość: 0 – funkcja wyłączona Wartość: 1-99 określa czas w sekundach Wartość domyślna: 10sek.</p>
P7	0-99	<p>Czas do automatycznego zamknięcia bramy po otwarciu Wartość: 0 – funkcja wyłączona Wartość: 1-99 określa czas w sekundach Wartość domyślna: 0.</p>
P8	0-1	<p>Tryb pracy wyłączników krańcowych (nie zmieniać parametru przy zastosowaniu fabrycznych krańcówek) 0: styk normalnie zamknięty 1: styk normalnie otwarty</p> <p>Wartość domyślna: 0.</p>
P9	0-5	<p>Siła wyhamowywania silnika. Zalecamy zostawienie fabrycznej wartości. Wartość domyślna: 0</p>
P0	0-10	<p>5 - RESET (przywracanie ustawień fabrycznych)</p>

Przy korekcie parametru P3 należy zastosować się do poniższego wykresu:



Programowanie pilotów

Programowanie pilotów

W stanie czuwania centrali (dioda DRF nie świeci, wyświetlacz wygaszony) naciśnięcie krótko przycisk LEARN, dioda DRF zaświeci światłem ciągłym. Wcisnąć i przytrzymać przycisk w pilocie zdalnego sterowania. Centrala 4-krotnym sygnałem dźwiękowym poinformuje o zapamiętaniu kodu pilota, na wyświetlaczu wyświetli się ilość wgranych do centrali pilotów. Jeśli żaden pilot nie zostanie wprogramowany po około 5sek. Sterownik powróci do stanu czuwania (dioda DRF zgaśnie).

Kasowanie pilotów

W stanie czuwania centrali naciśnięcie i przytrzymanie przycisk LEARN przez około 5sek. Po wykasowaniu pilotów centrala włączy długi sygnał dźwiękowy.



Uwaga! W przypadku problemów z wgraniem pilota lub innymi problemami z montażem i regulacją, polecamy zapoznanie się z wideoinstrukcjami dostępnymi na naszej stronie www.elektrobim.pl w zakładce pomoc lub skanując kod QR znajdujący się po prawej stronie.



Tryb pracy pilotów

W przypadku braku funkcji furtki za sterowanie napędem w trybie krokowym (otwórz-stop-zamknij-stop) odpowiada przycisk, który użyto do wprogramowania pilota. W przypadku włączonej funkcji furtki za sterowanie krokowe odpowiada przycisk A lub C, a za częściowe otwieranie bramy B lub D. Para A+B działa w przypadku wgrania pilota przyciskiem A lub B, natomiast para C+D w przypadku wgrania za pomocą przycisku C lub D.



Rys. 15

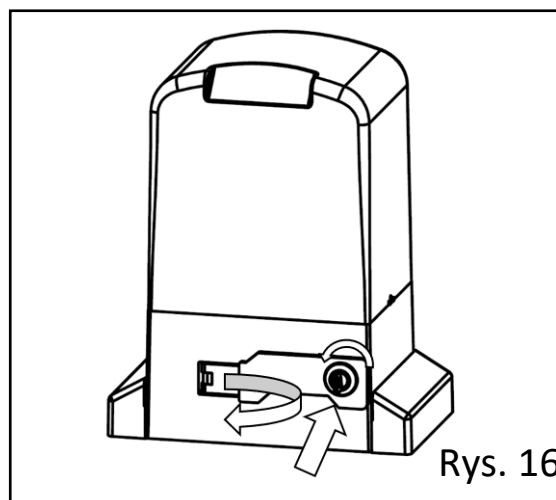
Komunikaty na wyświetlaczu

OP	Uruchomienie cyklu otwierania bramy.
PO	Uruchomienie cyklu częściowego otwierania bramy ustawionego parametrem P5.
CL	Uruchomienie cyklu zamykania bramy.
LO	Zakończenie cyklu otwarcia po zadziałaniu wyłącznika krańcowego w trybie otwarcia bramy.
LC	Zakończenie cyklu zamykania po zadziałaniu wyłącznika krańcowego w trybie otwarcia bramy.
EC	Przekroczenie maksymalnego czasu pracy zabezpieczenia czasowego.
OK	Zadziałanie zabezpieczenia przeciążeniowego ustawionego parametrem P1.
OL	Zadziałanie zabezpieczenia przeciążeniowego ustawionego parametrem P0.
PH	Wykrycie przeszkody przez fotokomórki / błędna regulacja fotokomórek lub instalacji elektrycznej.
HE	Zadziałanie zabezpieczenia termicznego. Wymagana przerwa w działaniu silnika.

6. INNE CZYNNOSCI

Awaryjne otwieranie bramy

W przypadku zaniku energii elektrycznej lub potrzeby regulacji bramy przy montażu, należy wysprzęglić napęd tak aby nastąpiła możliwość ręcznego przesunięcia skrzydła bramy. Aby wykonać tą czynność należy użyć dołączonych dozestawu kluczy rozblokowujących i umieścić je w zamku (Rys. 9). Po przekręceniu kluczyka wyciągnąć klamkę na zewnątrz. Automat po tej czynności przejdzie w tryb pracy ręcznej. Aby przywrócić zautomatyzowaną pracę automatu należy powtórzyć czynności w odwróconej kolejności.



Konserwacja

Przynajmniej raz na pół roku:	Na bieżąco:
<ul style="list-style-type: none"> - Kontrola szczelności obudowy centrali - Sprawdzenie ustawienia i działania wyłącznika przeciążeniowego - Sprawdzenie ustawienia i działania wyłączników krańcowych - Sprawdzenie stanu instalacji elektrycznej oraz uchyłów montażowych 	<ul style="list-style-type: none"> - Sprawdzenie poprawności działania fotokomórek - Usuwanie zanieczyszczeń z automatu (nie myć napędu wodą pod ciśnieniem!).

7. ROZWIĄZYWANIE PROBLEMÓW

Problem	Możliwe przyczyny	Rozwiązanie
Urządzenie nie reaguje, na płycie sterownika nie świeci się żadna dioda oraz wyświetlacz	<ol style="list-style-type: none"> 1. Brak zasilania 230V. 2. Przepalony bezpiecznik na płycie sterownika. 	<ol style="list-style-type: none"> 1. Podłączyć zasilanie 230V. 2. Wymienić bezpiecznik znajdujący się na płycie głównej
Nie działają wyłączniki krańcowe	<ol style="list-style-type: none"> 1. Niepoprawnie ustawione magnesy na listwie zębatej. 2. Uszkodzony czujnik wyłączników krańcowych. 	<ol style="list-style-type: none"> 1. Poprawić ustawienie magnesów i sprawdzić ustawienie funkcji P1 2. Wymienić moduł krańcówek.
Nie działa pilot zdalnego sterowania	<ol style="list-style-type: none"> 1. Zużyta bateria. 2. Pilot usunięty z pamięci sterownika. 	<ol style="list-style-type: none"> 1. Wymienić baterię w pilocie. 2. Wprogramować pilot od nowa.

Deklaracja zgodności

nr. 43/08-2024

Zgodność z Dyrektywami: 2014/30/UE (EMC); 2014/35/UE (LVT);
2006/42/WE (MD)

Nazwa dostawcy: ELEKTROBIM Sp. z o.o. spółka komandytowa

Adres: Aleja „Solidarności” 68/121, 00-240 Warszawa, Polska

Osoba odpowiedzialna za zredagowanie dokumentacji technicznej: ELEKTROBIM Sp. z o.o. spółka komandytowa

Typ produktu: napęd do bramy przesuwnej

Model: KSE380-DG

ELEKTROBIM Sp. z o.o. spółka komandytowa oświadcza, na własną odpowiedzialność, że wyżej wymieniony produkt jest zgodny z następującymi dyrektywami:

- **Dyrektywa Parlamentu Europejskiego i Rady 2014/30/UE z 26 lutego 2014r.** w sprawie harmonizacji ustawodawstw państw członkowskich odnoszących się do kompatybilności elektromagnetycznej (wersja przekształcona).

- **Dyrektywa Parlamentu Europejskiego i Rady 2014/35/UE z 26 lutego 2014r.** w sprawie harmonizacji ustawodawstw państw członkowskich odnoszących się do udostępniania na rynku sprzętu elektrycznego przewidzianego do stosowania w określonych granicach napięcia (wersja przekształcona).

Ponadto produkt jest zgodny z następującą dyrektywą w zakresie wymagań dotyczących maszyn nieukończonych:

- **Dyrektywa Parlamentu Europejskiego i Rady 2006/42/WE z 17 maja 2006r.** w sprawie maszyn, zmieniająca dyrektywę 95/16/WE (przekształcenie).

Spełnione wymagania podstawowe: 1.1.3; 1.1.5; 1.2.1; 1.2.2; 1.2.3; 1.2.6; 1.3.1; 1.3.2; 1.3.7; 1.3.8.1; 1.4.1; 1.4.2; 1.5.1; 1.5.6; 1.5.8; 1.5.9; 1.5.11; 1.5.13; 1.6.1; 1.6.3; 1.6.4; 1.7.1; 1.7.2; 1.7.4.

Zabrania się uruchomienia maszyny nieukończonej, kiedy maszyna końcowa, do której ma zostać wbudowana nie uzyska odpowiedniej deklaracji zgodności zgodnej z dyrektywą 2006/42/WE o ile taka procedura jest konieczna.

ELEKTROBIM Sp. z o.o. spółka komandytowa zobowiązuje się do przekazania informacji dotyczących maszyn na odpowiednio uzasadnioną prośbę od władz krajowych.

Przy użyciu maszyny nieukończonej w kraju europejskim, w którym język urzędowy jest inny niż język niniejszej deklaracji, importer zobowiązany jest do dołączenia stosownego tłumaczenia jako załącznik do tego dokumentu.

Zastosowano Normy Techniczne:

EN IEC 55014-1:2021; EN IEC 61000-3-2:2019+A1:2021; EN 61000-3-3:2013+A1:2019, EN IEC 55014-2:2021; EN 61000-4-2:2009; EN 61000-4-3:2020; EN 61000-4-4:2012; EN 61000-4-5:2014+A1:2017; EN 61000-4-6:2022; EN IEC 61000-4-11:2020; EN 62233:2008; EN 60335-1:2012+A11:2014+A13:2017+A1:2019+A2:2019 +A14:2019+A15:2021; EN 60335-2-103:2015.

W następstwie posiada oznaczenie CE.

Deklaracja Zgodności nie obejmuje wszelkich modernizacji dokonanych niezgodnie z instrukcją obsługi.

Warszawa, 29 sierpnia 2024r.

Elektrobim Sp. z o.o. Sp. k.
Prezes Zarządu Komplementariusz.
Jan Borowski
Jan Borowski

 ELEKTROBIM

Zgodnie z przepisami ustawy z dnia 29 lipca 2005 r. o zużyтым sprzęcie elektronicznym zabronione jest umieszczanie łącznie z innymi odpadami zużytego sprzętu oznakowanego symbolem przekreślonego kosza. Użytkownik, który zamierza pozbyć się produktu, jest zobowiązany do oddania zużytego sprzętu elektronicznego lub elektrycznego do punktu zbierania zużytego sprzętu. Punkty zbierania prowadzone są m. in. przez sprzedawców hurtowych i detalicznych tego sprzętu oraz przez gminne jednostki organizacyjne prowadzące działalność w zakresie odbierania odpadów.



 ELEKTROBIM