

GUARD-3

SZLABAN PARKINGOWY

INSTRUKCJA OBSŁUGI I MONTAŻU

WERSJA 2024.10.30

SPIS TREŚCI

1) OGÓLNE WYMAGANIA W ZAKRESIE BEZPIECZEŃSTWA	3
2) OPIS PRODUKTU	4
3) MONTAŻ	5
a) INSTALACJA ELEKTRYCZNA	5
b) MONTAŻ SZLABANU	5
c) MONTAŻ RAMIENIA	6
d) REGULACJA SPRĘŻYŃ	6
e) MONTAŻ WSPORNIKA	7
f) MONTAŻ LAMPY SYGNALIZACYJNEJ ORAZ FOTOKOMÓREK	7
4) POŁĄCZENIE ELEKTRYCZNE	8
a) ZALECANE MINIMALNE PRZEKROJE PRZEWODÓW	8
b) SCHEMAT POŁĄCZEŃ I OPIS ZŁĄCZ	8
c) PODŁĄCZENIE LAMPY SYGNALIZACYJNEJ ORAZ FOTOKOMÓREK	11
d) PODŁĄCZENIE ZASILANIA	11
5) PROGRAMOWANIE	12
a) REGULACJA POZYCJI KRAŃCOWYCH	12
b) PARAMETRY PRACY	12
c) USTAWIENIA CZASOWE	13
d) PROGRAMOWANIE PILOTÓW	13
e) KODY BŁĘDÓW	14
6) INNE CZYNNOŚCI	14
a) AWARYJNE OTWIERANIE BRAMY	14
b) AUTOMATYCZNE OTWARCIE RAMIENIA PRZY BRAKU ZASILANIA Z SIECI	14
c) KONSERWACJA	14
7) ROZWIĄZYWANIE PROBLEMÓW	15
8) DEKLARACJA	16

1. OGÓLNE WYMAGANIA W ZAKRESIE BEZPIECZEŃSTWA



UWAGA! Niestosowanie się do instrukcji prowadzi do nieprawidłowego montażu, co może grozić uszkodzeniem sprzętu lub zagrożeniem życia użytkownika.



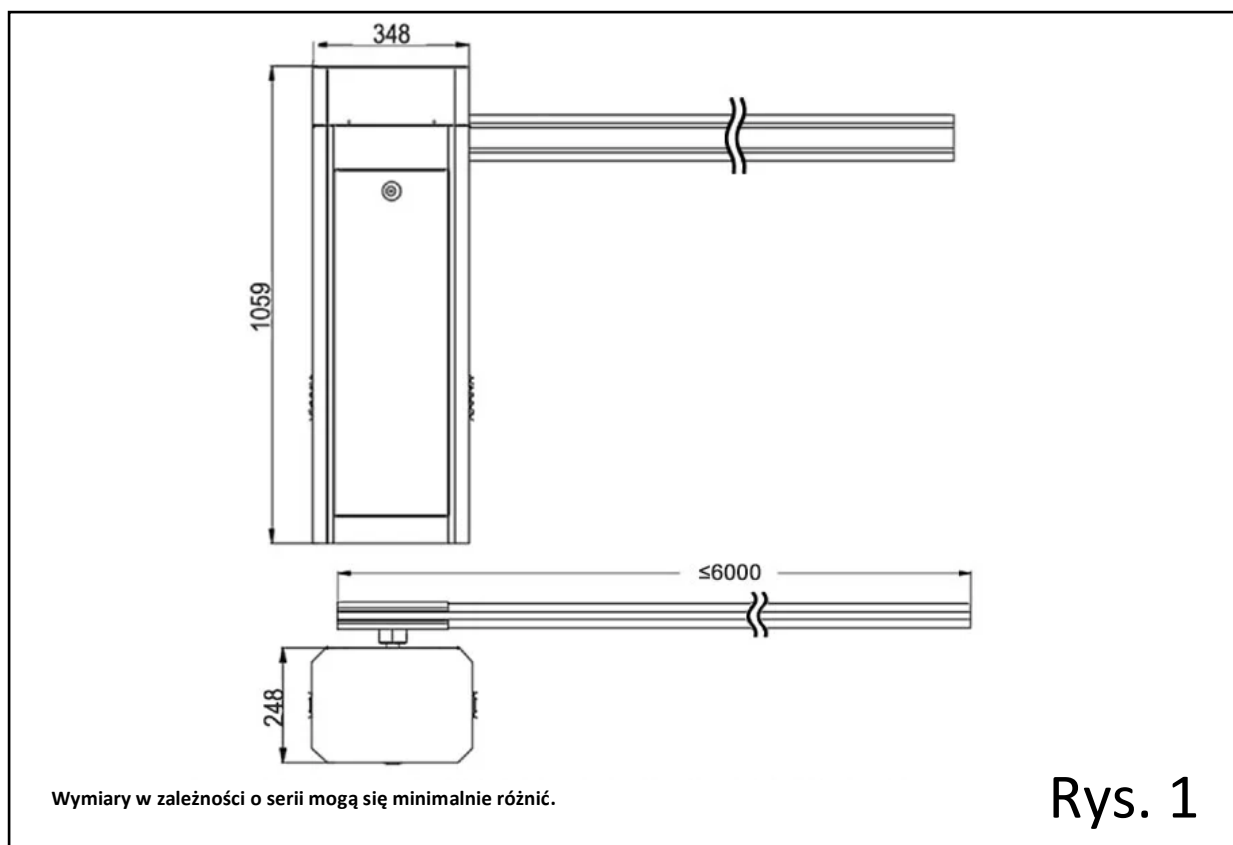
UWAGA! Postępować zgodnie z instrukcją obsługi. Należy zachować instrukcję na czas używania produktu.

1. Przed rozpoczęciem montażu należy dobrze zapoznać się z niniejszą instrukcją obsługi, a także upewnić się czy wszystkie dostarczone komponenty są w stanie pozwalającym na ich instalacje.
2. Produkt nie jest przeznaczony do obsługi przez dzieci, osoby o ograniczonych zdolnościach fizycznych, zmysłowych bądź umysłowych czy osoby nieposiadające odpowiedniego doświadczenia i wiedzy.
3. Produkt został stworzony i zaprojektowany, do użytku tylko w określony sposób. Każde nietypowe użycie może spowodować uszkodzenie urządzenia oraz być źródłem potencjalnego niebezpieczeństwa dla użytkowników.
4. Należy zadbać, aby w szlabanu nie znajdowały się zwierzęta, dzieci oraz osoby postronne.
5. Przed przystąpieniem do jakichkolwiek prac przy urządzeniu należy odciąć zasilanie.
- 6. W sieci zasilającej instalacji należy we własnym zakresie zadbać o zabezpieczenie zapobiegające przeciążeniom, zapewniające całkowite odłączenie w warunkach określonych przez III kategorię przepięciową.**
7. Z produktem należy obchodzić się delikatnie, chroniąc go przed zgnieceniami, uderzeniami, upadkiem lub kontaktem z jakiegokolwiek rodzaju płynami. Nie umieszczać urządzenia w pobliżu źródeł ciepła i nie wystawiać go na działanie otwartego ognia.
8. Użytkownikowi zabrania się podejmowania jakichkolwiek prób naprawy czy innych modyfikacji bez kontaktu z wykwalifikowanym serwisem.
9. Pilotów zdalnego sterowania i zewnętrznych przycisków sterujących używać tylko, jeśli szlaban znajduje się w zasięgu wzroku.
10. Niestosowanie się do instrukcji i uwag w niej zawartych może prowadzić do uszkodzenia urządzenia i utraty gwarancji. W takich przypadkach, nie obowiązuje rękojmia za wady materialne.
11. Firma Elektrobim nie ponosi odpowiedzialności za szkody płynące z nieprawidłowego użycia wyrobu lub użycia wyrobu niezgodnie z przeznaczeniem.
12. Firma Elektrobim zastrzega sobie prawo do wprowadzania zmian w treści instrukcji bez wcześniejszego powiadomienia.

2. OPIS PRODUKTU

Szlaban elektromechaniczny GUARD-3 przeznaczony jest do kontrolowania ruchu pojazdów na przejazdach o szerokości do ok. 5,80m. Sposób pracy przekładni uniemożliwia ruch ramienia przy wyłączonym urządzeniu. W przypadku braku napięcia ramie szlabanu można podnieść za pomocą pokrętki.

SPECYFIKACJA TECHNICZNA	GUARD-3
ZASILANIE CENTRALI STERUJĄCEJ	230 V~ 50Hz
ZASILANIE SILNIKA	24V (120W)
DŁUGOŚĆ RAMIENIA	Max 6 m (ramię teleskopowe)
MOMENT SIŁY	69Nm
CZAS OTWARCIA	1,5-6s
CZĘSTOTLIWOŚĆ ZDALNEGO STEROWANIA	433,92mhz
MAX. ZASIĘG ZDALNEGO STEROWANIA	30m
MAX. ILOŚĆ PILOTÓW	25
TEMPERATURA PRACY)	-30 – +50°C
STOPIEŃ OCHRONY	IP54
ILOŚĆ CYKLI PRACY	Max. 250 cykli na godzinę



3. MONTAŻ

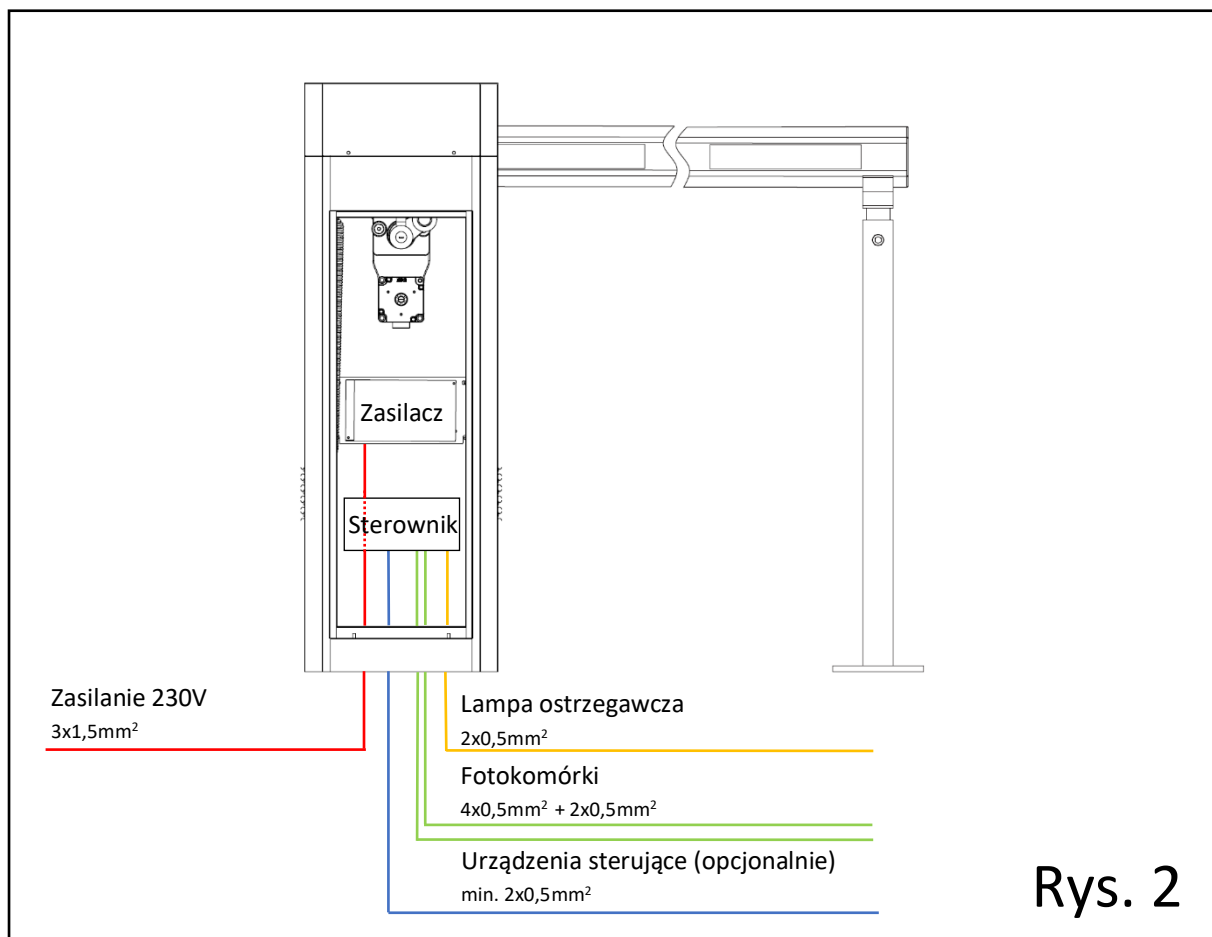


Uwaga! Przed przystąpieniem do montażu należy upewnić się, że napięcie zasilania jest odłączone.



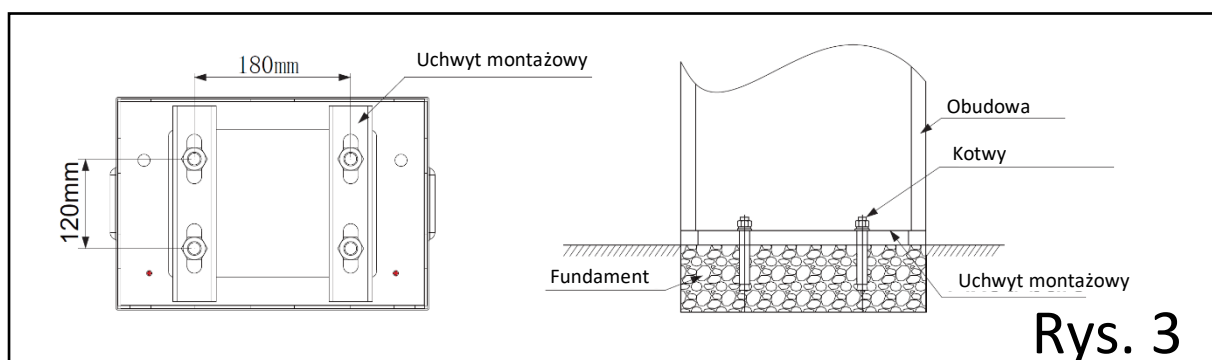
Uwaga! Podłoże do montażu szlabanu musi być odpowiednio mocne i stabilne.

Instalacja elektryczna



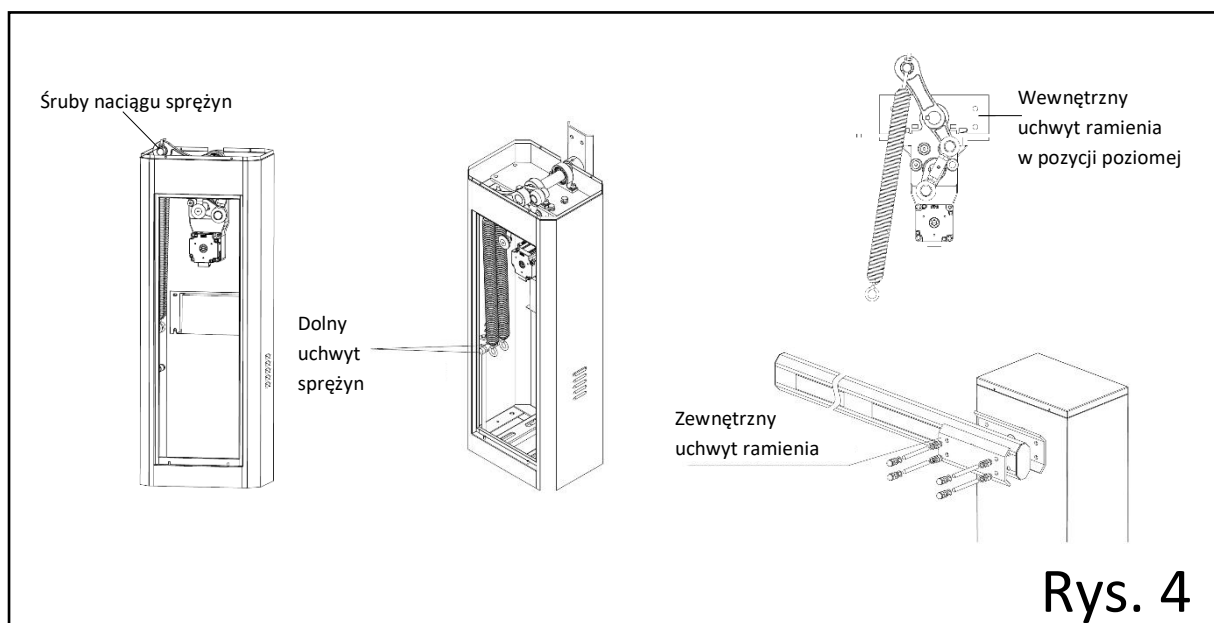
Montaż szlabanu

Do przytwierdzenia obudowy do podłoża należy użyć kotew dostarczonych w zestawie lub innych odpowiednio trwałych rozwiązań, np. kotwy chemicznej. Sposób montażu na fundamencie jest schematycznie przedstawiony na Rys. 3. Wymiary fundamentu pod szlaban powinien wynosić przynajmniej 40x60cm.



Montaż ramienia

W pierwszym kroku odkręcić górną osłonę szlabanu. Poluzować śruby naciągu sprężyn, a same sprężyny ściągnąć z dolnego uchwyty. Używając pokrętła ręcznego sterowania ustawić uchwyt ramienia w pozycji poziomej. Następnie skonfigurować ramię szlabanu. Jest ono teleskopowe i można dowolnie ustalić jego długość do maksymalnie 6m. Po wysunięciu części ruchomej ramienia na odpowiednią długość, należy zablokować ją w części stałej za pomocą wkrętów. Jeśli ramię ma być krótsze niż jego część stała, to należy ją odpowiednio skrócić docinając na pożądaną długość od strony końcówki ramienia (nie od strony uchwyty) i końcówkę zaślepić. Dostosowane ramię należy pewnie przymocować do uchwyty za pomocą 4 śrub oraz zewnętrznego uchwyty.



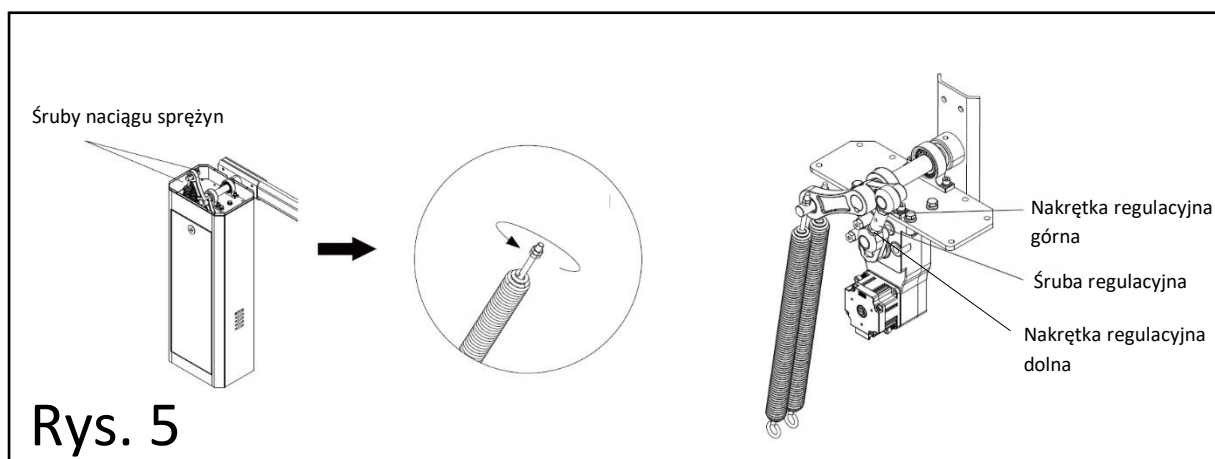
Uwaga! Należy na bieżąco kontrolować stan ramienia. W przypadku uszkodzeń mechanicznych (np. wgniecen) należy wymienić ramię na nowe. Szlaban nie powinien pozostawać dłużej czas w pozycji otwartej w przypadku silnych wiatrów.

Regulacja sprężyn

Fabryczna konfiguracja sprężyn dostosowana jest do wagi ramienia oraz wymiaru 6m. Jeśli nie ma konieczności nie należy tego zmieniać. Dobór sprężyn w zależności od długości ramienia prezentuje się następująco:

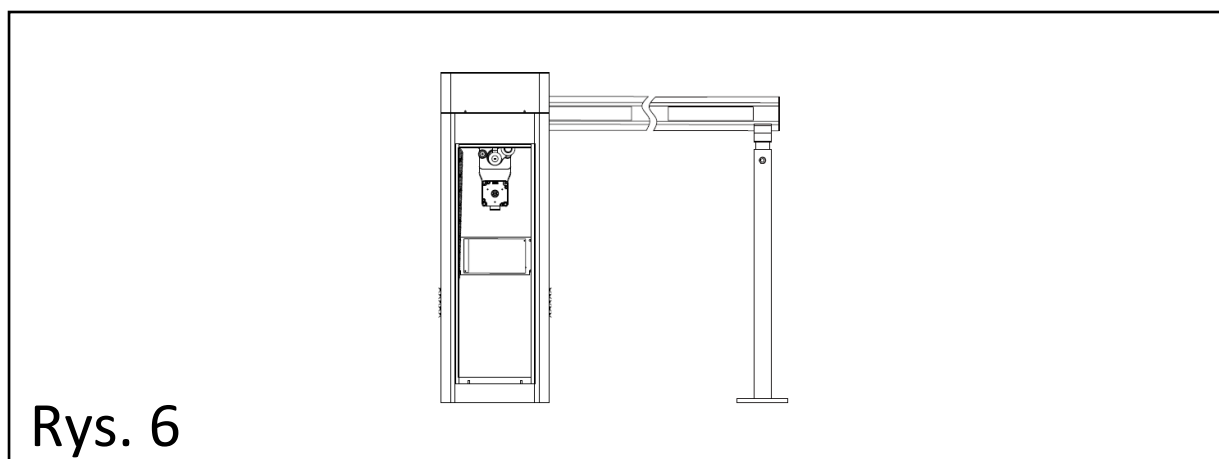
Długość ramienia	Ilość sprężyn	Grubość sprężyny
3-4m	1	Ø 4cm
4-5m	1	Ø 5cm
5-5,5m	2	Ø 4cm + Ø 5cm
5,5-6	2	Ø 5cm

Odpowiednio dobrane sprężyny montuje się na dolnym uchwycie sprężyn. Następnie należy poluzować dolną nakrętkę regulacyjną i odkręcić górną. Za pomocy pokrętła otwieramy ramię na kąt 30-60 stopni. Jeśli ramię się samoczynnie otwiera należy poluzować śruby naciągu. Może to oznaczać także, że nie została zredukowana ilość sprężyn. Jeśli ramię samoczynnie opada, należy dokręcić śruby naciągu. Może to też oznaczać, że ilość sprężyn jest niewystarczająca. **Jeśli zamontowane są dwie sprężyny, nakrętki powinny być luzowane/dokręcane jednakowo, w tych samych cyklach, aby zachować równomierny rozkład sił.** Jeśli ramię nie opada, można dokręcić nakrętki regulacyjne i zamknąć górną pokrywę szlabanu.



Montaż wspornika ramienia

Montaż wspornika jest obowiązkowy jeśli długość ramienia przekracza 4m. Wspornik ramienia montuje się za pomocą 4 kotew do stabilnego podłoża. Końcówka ramienia ustawiając się w pozycji poziomej powinna oprzeć się o gumowy odbojnik.



Montaż lampy sygnalizacyjnej oraz fotokomórek

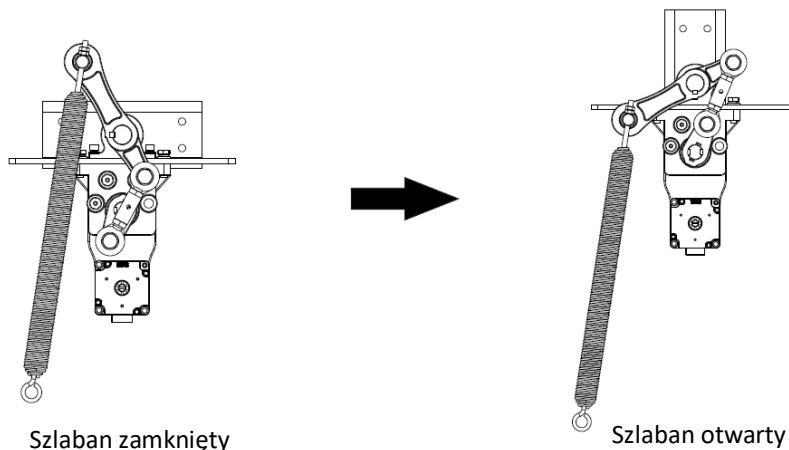
Lampę sygnalizacyjną/semafor należy zamontować możliwie wysoko, w widocznym miejscu, aby informowała użytkowników o pracy szlabanu.

Montaż fotokomórek **jest obowiązkowy**. Bariera optyczna zwiększa bezpieczeństwo użytkowników szlabanu. Fotokomórki należy zainstalować w takim miejscu, aby mogły one wykryć obiekt, który mógłby pojawić się na drodze poruszającej się zapory. **Nie należy montować odbiornika fotokomórki w mocno nasłonecznionym miejscu.** Fotokomórki powinny być zainstalowane min. 30 cm od ziemi. Do montażu fotokomórek można użyć obudowy szlabanu oraz wspornik ramienia lub zamontować dodatkowe słupki na których będzie można przeprowadzić instalację bariery optycznej.



Uwaga! Po zakończeniu montażu i programowania szlabanu należy zamknąć drzwi od szlabanu i zamknąć zamek za pomocą klucza.

Poprawne ułożenie przełożenia



Rys. 7

4. POŁĄCZENIE ELEKTRYCZNE

Zalecane minimalne przekroje przewodów

Przykładowy sposób poprowadzenia okablowania przedstawiono na rysunku nr 2.

- Zasilanie sieciowe 230VAC: 3 x 1,5mm²
- Fotokomórki:
 - odbiornik 4 x 0,5mm²
 - nadajnik 2 x 0,5mm²
- Lampa sygnalizacyjna: 2 x 0,5mm²
- Przyciski sterowania ręcznego(opcjonalnie): 4 x 0,5mm² (ilość żył zależna od ilości przycisków)



Uwaga! Podczas podłączania zasilania 230VAC należy zachować szczególną ostrożność, aby uniknąć porażenia prądem lub uszkodzenia automatu.



Uwaga! W sieci zasilającej instalacji należy we własnym zakresie zamontować odpowiednie zabezpieczenie zapobiegające przeciążeniom, zapewniające całkowite odłączenie w warunkach określonych przez III kategorię przepięciową. Automat musi być podłączony do osobnego obwodu zabezpieczonego wyłącznikiem nadprądowym 10A.



Uwaga! Zabrania się podłączania lub modyfikowania połączenia w czasie opadów lub kiedy występuje możliwość zachlapania elektroniki wodą.

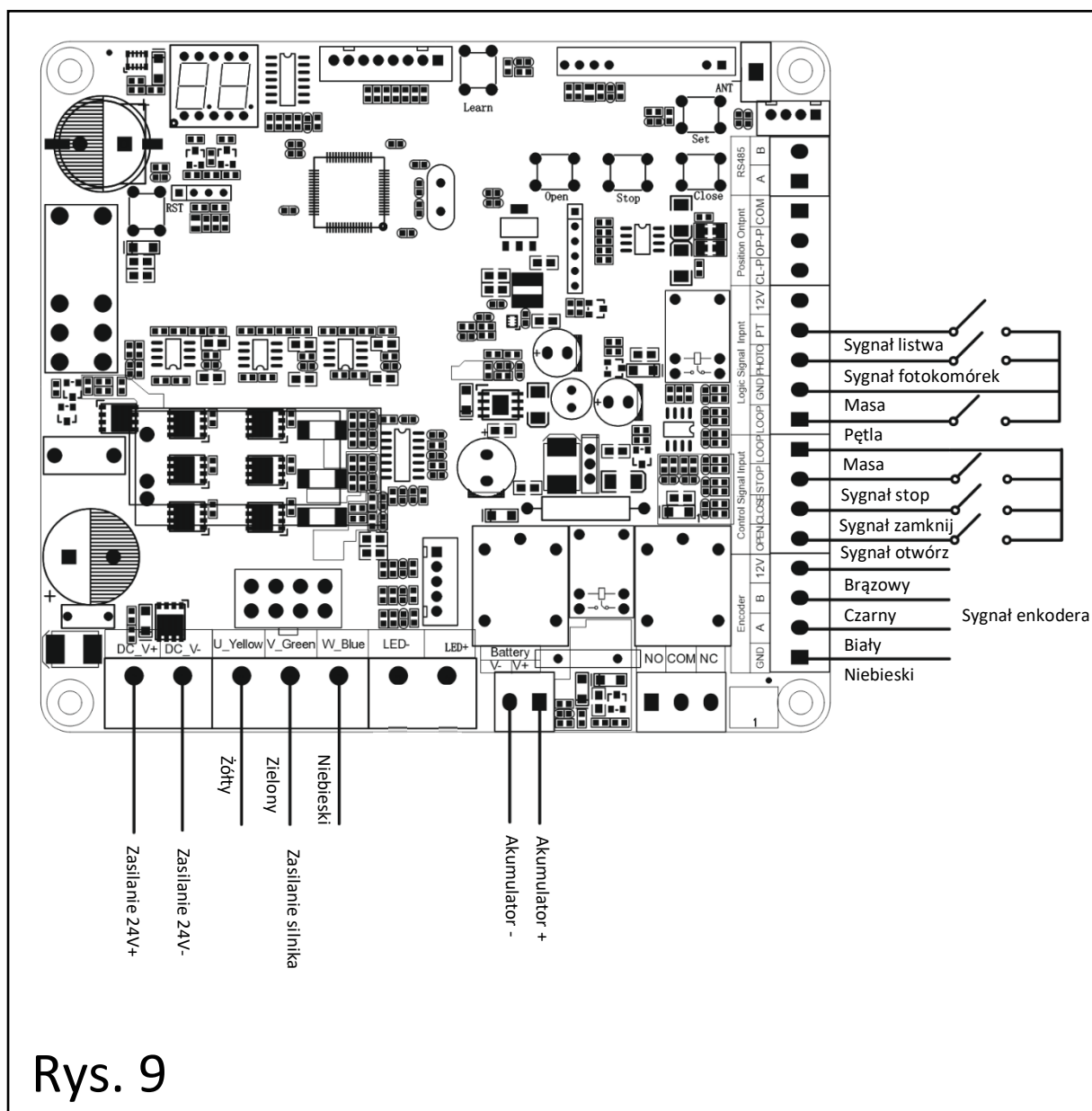
Schemat połączeń i opis złącz



Uwaga! Przewody podłączone do płyty głównej powinny od razu opadać w dół, oznacza to, że nie mogą one wychodzić ponad poziom płyty głównej.




Uwaga! Przy podłączaniu osprzętu zachować szczególną ostrożność. Zwarcia na złączach zasilających mogą doprowadzić do uszkodzenia płyty.



Rys. 9

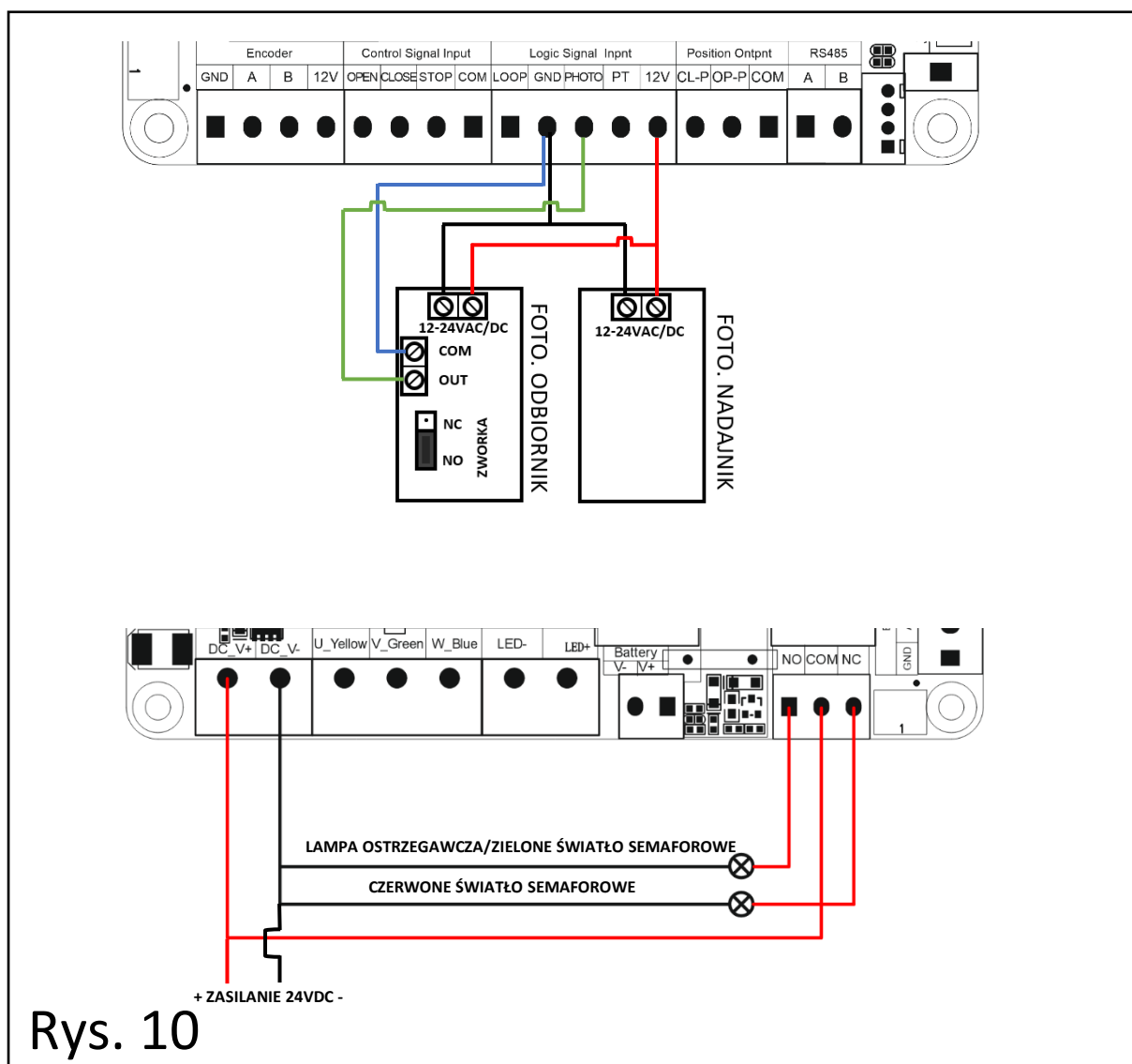
DC_V+ DC_V-	Złącze zasilające płytę główną z zasilacza.
U_Yellow V_Green W_Blue	Złącze zasilające silnik krokowy 24V.
LED- LED+	Złącze nieaktywne.
Battery V- V+	Złącze awaryjnego zasilania akumulatorowego. Zalecany akumulator: 12V 10Ah
NO COM NC	Wyjście przekaźnikowe do opcjonalnego oświetlenia stanu otwarcia/zamknięcia.

Encoder: GND A B 12V	Złącze enkodera.
Control Signal Input Złącza sterowania	
OPEN	Wejście sygnału otwarcia. Złącze typu NO.
CLOSE	Wejście sygnału zamknięcia. Złącze typu NO.
STOP	Wejście sygnału stop. Złącze typu NO.
COM	Wspólna masa.
Logic Signal Input Złącza bezpieczeństwa	
LOOP	Wejście sygnału pętli indukcyjnej (Zamykanie szlabanu). Złącze typu NO.
COM	Wspólna masa.
PHOTO	Wejście zabezpieczające - sygnał z fotokomórek. Złącze typu NO.
PT	Wejście zabezpieczające - sygnał z listwy krawędziowej. Złącze typu NO.
12V	Zasilanie 12V+ 500mA
Position Output Informacja o stanie	
CL-P	Informacja o stanie zamknięcia.
OP-P	Informacja o stanie otwarcia.
COM	Wspólna masa.
RS485 Złącze interfejsu RS485	

 **Uwaga!** Po skończonej konfiguracji skrzynkę sterownika należy zawiesić na szynie naprzeciwko drzwi szlabanu. Wszystkie przepusty kablowe muszą być obowiązkowo szczelne. Zabronione jest wiercenie w obudowie sterownika.

Podłączenie lampy sygnalizacyjnej oraz fotokomórek

Lampę oraz fotokomórki należy podłączyć zgodnie z poniższym schematem.



Rys. 10

Podłączenie zasilania

Po podłączeniu wszystkich akcesoriów można podłączyć zasilanie i uruchomić szlaban. Zamontować rozłącznik (połączony do zasilacza) na szynie DIN i podłączyć do niego przewody zasilające. Sprawdzić poprawność podłączeń po czym można wpiąć urządzenie do sieci 230V oraz ustawić rozłącznik w pozycji włączonej.



Uwaga! W sieci zasilającej instalacji należy we własnym zakresie zamontować odpowiednie zabezpieczenie zapobiegające przeciążeniom, zapewniające całkowite odłączenie w warunkach określonych przez III kategorię przepięciową. Automat musi być podłączony do osobnego obwodu zabezpieczonego wyłącznikiem nadprądowym 10A.

5. PROGRAMOWANIE

Regulacja pozycji krańcowych

Standardowo szlaban ma dostosowane wyłączniki krańcowe do pozycji poziomej i pionowej uchwytu ramienia. Czasami po zmianie długości ramienia istnieje konieczność regulacji pozycji skrajnych. Aby to wykonać należy ustawić ramię pokrętkiem ręcznym w pozycje środkową tj. pod kątem 45 stopni. Następnie przytrzymać przycisk **SET**, aż na wyświetlaczu pojawi się symbol P1. Następnie trzymać przycisk **OPEN**, aż ramię osiągnie pozycję pionową. Jeśli naciskając **OPEN** szlaban się zamyka – patrz Parametry Pracy P7. Pozycję zapisuje się przyciskiem **SET**. Po zapisaniu pozycji otwarcia, wyświetlił się symbol P2. Ustawiamy pozycję zamknięcia przyciskając przycisk **CLOSE**, aż ramię ustawi się w pozycji poziomej. Zmiany zapisujemy przyciskiem **SET**, a wyświetlacz wyświetli – oznaczające przejście w tryb czuwania.

Parametry pracy

Aby uruchomić menu parametrów nacisnąć krótko przycisk **SET**. Na wyświetlaczu pojawi się symbol **77**. W celu uruchomienia menu Parametrów pracy za pomocą przycisków OPEN/STOP ustawić wartość **79** i nacisnąć ponownie przycisk **SET**. Za pomocą przycisku **OPEN** lub **CLOSE** można przełączać się między parametrami od P0 do P9. Kolejne naciśnięcie przycisku **SET** spowoduje możliwość regulacji wybranego parametru. Regulacja wartości za pomocą przycisku **OPEN** oraz **CLOSE**. Nacisnąć przycisk SET aby zapisać. Przycisk **STOP** wyłącza regulację parametrów.

Lista parametrów:

Parametr	Wartości	Opis
F0	XXXX	Reset ustawień Zapisanie parametru spowoduje reset ustawień do fabrycznych.
F1	15-99	Prędkość otwierania (zalecana wartość 25) Wartość: 15 – prędkość najniższa, 99 – prędkość najwyższa.
F2	15-99	Prędkość zamykania (zalecana wartość 25) Wartość: 15 – prędkość najniższa, 99 – prędkość najwyższa.
F3	00-99	Autozamykanie ramienia (sekundy) Wartość: 00 – brak autozamykania, 01-99 – czas do automatycznego zamknięcia ramienia po otwarciu.
F4	01-02	Tryb pracy Wartość: 01 – tryb standardowy (domyślne) 02 – tryb odliczania
F5	01-09	Wybór ramienia (nie zmieniać jeśli zastosowano fabryczne ramię) Wartość: 08 – ramię fabryczne (domyślne)
F6	00-00	Backup Parametr nieaktywny
F7	01-02	Kierunek pracy Wartość: 01 – fabryczny (domyślne) 02 – odwróć kierunek
F8	00-06	Informacja na wyświetlaczu 00 – stan szlabanu (domyślne) 01 – napięcie kierunek

		02 – pobór prądu 03 – prędkość 04 – wartość czujnika Halla 05 – kierunek 06 – ostatni zapis
F9	00-01	Informacja o położeniu Wartość: 00 – Czujnik Halla (domyślne) 01 – Enkoder

Ustawienia czasowe (opcjonalne)

Przy rozbudowanych systemach zarządzania parkingiem i wykorzystywaniu interfejsu RS485, zalecane jest ustawienie czasu dla programu. Aby ustawić czas nacisnąć krótko przycisk **SET**. Na wyświetlaczu pojawi się symbol **77**. Za pomocą przycisku przycisku **OPEN** lub **CLOSE** przycisku ustawić wartość 81, a następnie nacisnąć przycisk **SET**. Za pomocą przycisku **OPEN** lub **CLOSE** można przełączać się między parametrami od A0 do A9. Kolejne naciśnięcie przycisku **SET** spowoduje możliwość regulacji wybranego parametru. Regulacja wartości za pomocą przycisków **OPEN** oraz **CLOSE**. Nacisnąć przycisk **SET** aby zapisać. Aby wyjść z trybu ustawiania parametrów naciskamy przycisk **STOP**.

Parametr	Wartości	Opis
A0	00-99	Rok
A1	01-12	Miesiąc
A2	01-31	Dzień
A3	00-23	Godzina
A4	00-59	Minuta
A5	00-59	Sekunda
A6	00-23	Godzina aktywowania złącza LED
A7	00-59	Minuta aktywowania złącza LED
A8	00-23	Godzina deaktywowania złącza LED
A9	00-59	Minuta deaktywowania złącza LED

Programowanie pilotów

Nauka pilotów

Nacisnąć przycisk **LEARN** na płycie, zapali się dioda **LEARN**. Nacisnąć i przytrzymać wybrany przycisk w pilocie, który ma być odpowiedzialny za sterowanie, do czasu aż dioda zacznie szybko migać i zgaśnie.

Pilot pracuje w trybie pracy cyklicznej krok po kroku: otwórz > stop > zamknij>stop...

Kasowanie pilotów

Nacisnąć i przytrzymać przycisk **LEARN** do czasu aż niebieska dioda **LEARN** zapali się i zgaśnie.

Kody błędów

Błąd	Znaczenie	Rozwiązanie
E1	Błąd enkodera	Należy sprawdzić połączenie elektryczne enkodera.
E2	Błąd pozycji krańcowych	1. Należy sprawdzić połączenie elektryczne na sterowniku. 2. Należy sprawdzić poprawność pracy przekładni.
E3	Błąd silnika	1. Należy sprawdzić połączenie elektryczne silnika. 2. Należy sprawdzić poprawność pracy przekładni.
E5	Błąd czujnika Halla	Należy sprawdzić połączenie elektryczne czujnika Halla.
E7	Przeszkoda - fotokomórki	1. Usunąć przeszkodę 2. Należy sprawdzić połączenie elektryczne.
E8	Przeszkoda – listwa krawędziowa	1. Usunąć przeszkodę 2. Należy sprawdzić połączenie elektryczne.

6. INNE CZYNNOŚCI

Awaryjne otwieranie szlabanu

W przypadku zaniku energii elektrycznej otworzyć drzwi szlabanu za pomocą klucza. Za pomocą pokrętła na silniku dokonać otwarcia lub zamknięcia ramienia. Po skończonej pracy zamknąć drzwi szlabanu na klucz.



Uwaga! Należy pamiętać, aby zawsze zamknąć drzwi szlabanu po wykonaniu prac przy szlabanie.

Automatyczne otwarcie ramienia w przypadku zaniku prądu

Szlaban wyposażony jest w funkcję automatycznego otwarcia ramienia w przypadku zaniku prądu. Aby funkcja była aktywna użytkownik we własnym zakresie musi podłączyć do szlabanu akumulator awaryjnego zasilania 12V (patrz rys.9).

Konserwacja

Przynajmniej raz na rok:

- Sprawdzenie poprawności ustawionych parametrów .

Przynajmniej raz na miesiąc:

- Sprawdzenie poprawności działania fotokomórek.

Odpowiednio do potrzeb:

- usuwanie zanieczyszczeń, lodu i śniegu z ramienia i obudowy szlabanu,
- sprawdzanie stanu akumulatora (jeśli jest zainstalowany),
- sprawdzanie stanu ramienia.

7. ROZWIĄZYWANIE PROBLEMÓW

Problem	Możliwe przyczyny	Rozwiązanie
Ramię otworzyło się i nie zamyka	1. Brak zasilania 230V. 2. Problem z fotokomórkami	1. Podłączyć zasilanie 230V. 2. Wyregulować fotokomórki i sprawdzić połączenie elektryczne
Ramię nie chce się otworzyć	1. Brak zasilania 230V. 2. Zablokowanie przekładni	1. Podłączyć zasilanie 230V. 2. Odblokowanie przekładni / usunięcie przeszkody.
Nie działa pilot zdalnego sterowania	1. Zużyta bateria. 2. Pilot usunięty z pamięci sterownika.	1. Wymienić baterię w pilocie. 2. Wprogramować pilot od nowa.
Niski zasięg działania pilota	1. Słaba bateria. 2. Zakłócenie częstotliwości nośnej	1. Wymienić baterię w pilocie. 2. Zastosować zewnętrzną antenę lub radioodbiornik. 3. Wyłączyć urządzenia zakłócające zasięg pilota.



Zgodnie z przepisami ustawy z dnia 29 lipca 2005 r. o zużyтым sprzęcie elektronicznym zabronione jest umieszczanie łącznie z innymi odpadami zużytego sprzętu oznakowanego symbolem przekreślonego kosza. Użytkownik, który zamierza pozbyć się produktu, jest zobowiązany do oddania zużytego sprzętu elektronicznego lub elektrycznego do punktu zbierania zużytego sprzętu. Punkty zbierania prowadzone są m. in. przez sprzedawców hurtowych i detalicznych tego sprzętu oraz przez gminne jednostki organizacyjne prowadzące działalność w zakresie odbierania odpadów.

8. DEKLARACJA

Deklaracja zgodności nr. 19/03-2023

Zgodność z Dyrektywami: 2014/30/UE (EMC); 2006/42/WE (MD)

Nazwa dostawcy: ELEKTROBIM Sp. z o.o. spółka komandytowa

Adres: Aleja „Solidarności” 68/121, 00-240 Warszawa, Polska

Osoba odpowiedzialna za zredagowanie dokumentacji technicznej: ELEKTROBIM Sp. z o.o. spółka komandytowa

Typ produktu: szlaban parkingowy

Model: GUARD-3

ELEKTROBIM Sp. z o.o. spółka komandytowa oświadcza, na własną odpowiedzialność, że wyżej wymieniony produkt jest zgodny z następującymi dyrektywami:

- **Dyrektywa Parlamentu Europejskiego I Rady 2014/30/UE z 26 lutego 2014r.** w sprawie harmonizacji ustawodawstw państw członkowskich odnoszących się do kompatybilności elektromagnetycznej (wersja przekształcona).

- **Dyrektywa Parlamentu Europejskiego I Rady 2006/42/WE z 17 maja 2006r.** w sprawie maszyn, zmieniająca dyrektywę 95/16/WE (przekształcenie).

Spełnione wymagania podstawowe: 1.1.3; 1.1.5; 1.2.1; 1.2.2; 1.2.6; 1.3.2; 1.3.7; 1.3.8.1; 1.4.1; 1.4.2.1; 1.5.1; 1.5.6; 1.5.8; 1.5.9; 1.5.13; 1.6.1; 1.6.3; 1.6.4; 1.7.1; 1.7.2; 1.7.4

Zabrania się uruchomienia maszyny nieukończony, kiedy maszyna końcowa, do której ma zostać wbudowana nie uzyska odpowiedniej deklaracji zgodności zgodnej z dyrektywą 2006/42/WE o ile taka procedura jest konieczna.

ELEKTROBIM Sp. z o.o. spółka komandytowa zobowiązuje się do przekazania informacji dotyczących maszyn na odpowiednio uzasadnioną prośbę od władz krajowych.

Przy użyciu maszyny nieukończony w kraju europejskim, w którym język urzędowy jest inny niż język niniejszej deklaracji, importer zobowiązany jest do dołączenia stosownego tłumaczenia jako załącznik do tego dokumentu.

Zastosowano Normy Techniczne:

EN ISO 12100:2010; EN 60204-1:2018; EN IEC 61000-6-2:2019; EN IEC 61000-6-4:2019

Deklaracja Zgodności nie obejmuje wszelkich modernizacji dokonanych niezgodnie z instrukcją obsługi.

Warszawa, 30 marca 2023r.

Elektrobim Sp. z o.o. Sp. k.
Prezes Zarządu Komplementariusz

Jan Borowski

 **ELEKTROBIM**

 **ELEKTROBIM**