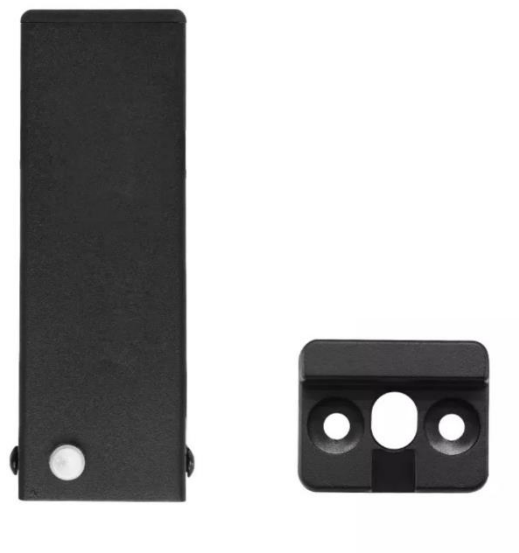


EZ-02




Elektrozaczep bramowy

**INSTRUKCJA MONTAŻU
I REGULACJI**

SPIS TREŚCI

1) OGÓLNE WYMAGANIA W ZAKRESIE BEZPIECZEŃSTWA	3
2) OPIS PRODUKTU	4
3) MONTAŻ MECHANICZNY	5
4) PODŁĄCZENIE ELEKTRYCZNE	7
5) UŻYTKOWANIE I KONSERWACJA	8
a) Awaryjne otwieranie elektrozaczepu	8
b) Konserwacja	8

1. OGÓLNE WYMAGANIA W ZAKRESIE BEZPIECZEŃSTWA

 **UWAGA!** Niestosowanie się do instrukcji prowadzi do nieprawidłowego montażu, co może grozić uszkodzeniem sprzętu lub zagrożeniem życia użytkownika.

 **UWAGA!** Postępować zgodnie z instrukcją obsługi. Należy zachować instrukcję na czas używania produktu.

1. **Przed rozpoczęciem montażu** należy dobrze zapoznać się z niniejszą instrukcją obsługi, a także upewnić się czy wszystkie dostarczone komponenty są w stanie pozwalającym na ich instalacje.
2. Produkt nie jest przeznaczony do obsługi przez dzieci, osoby o ograniczonych zdolnościach fizycznych, zmysłowych bądź umysłowych czy osoby nieposiadające odpowiedniego doświadczenia i wiedzy.
3. Produkt został stworzony i zaprojektowany, do użytku tylko w określony sposób. Każde nietypowe użycie może spowodować uszkodzenie urządzenia oraz być źródłem potencjalnego niebezpieczeństwa dla użytkowników.
4. **Przed przystąpieniem do jakichkolwiek prac przy urządzeniu należy odciąć zasilanie.**
5. Z produktem należy obchodzić się delikatnie, chroniąc go przed zgnieceniami, uderzeniami, upadkiem lub kontaktem z jakiegokolwiek rodzaju płynami. Nie umieszczać urządzenia w pobliżu źródeł ciepła i nie wystawiać go na działanie otwartego ognia.
6. Użytkownikowi zabrania się podejmowania jakichkolwiek prób naprawy czy innych modyfikacji bez kontaktu z wykwalifikowanym serwisem.
7. Niestosowanie się do instrukcji i uwag w niej zawartych może prowadzić do uszkodzenia urządzenia i utraty gwarancji. W takich przypadkach, nie obowiązuje rękojmia za wady materialne.
8. Firma Elektrobim nie ponosi odpowiedzialności za szkody płynące z nieprawidłowego użycia wyrobu lub użycia wyrobu niezgodnie z przeznaczeniem.

2. OPIS PRODUKTU

NAPIĘCIE ZASILANIA	24V DC
PRĄD ZASILANIA	1.78A
LOGIKA DZIAŁANIA	Dodatni impuls 24V aby odblokować
MINIMALNY CZAS TRWANIA IMPULSU	3 sekundy
TEMPERATURA PRACY	-35°C ~ +85°C
WYMIARY	168x50x55 mm

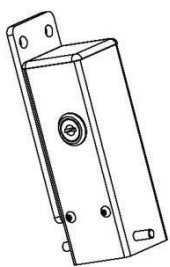
EZ-02 to wysokiej klasy elektrozaczep do bram. Zabezpiecza bramę przed otwarciem przez osoby niepowołane lub przez wyłamanie przez wiatr ciężkich, nieprzewiewnych skrzydeł.

Dolna część elektrozamka montowana na podłożu pełni jednocześnie rolę odbojnika zatrzymującego bramę w pozycji zamkniętej.

Odblokowanie elektrozaczepu następuje poprzez podanie impulsu zasilania 24V DC o minimalnym czasie trwania 3 sekundy. Zatrzaśnięcie zabezpieczenia podczas zamykania bramy następuje samoczynnie.

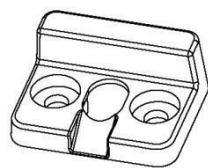
W przypadku braku zasilania jest możliwe ręczne otwarcie elektrozaczepu EZ-02 za pomocą kluczyków otwierania awaryjnego dostarczonych w komplecie z elektrozaczepem.

Elementy kompletu widoczne są poniżej. Cyfry w kółkach oznaczają numery części na schematach w dalszej części instrukcji.



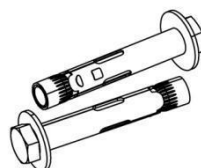
**KORPUS
ELEKTROZACZEPU**

①



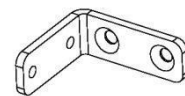
ODBOJNIK DOLNY

②



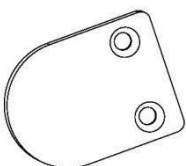
KOTWY ROZPOROWE

③



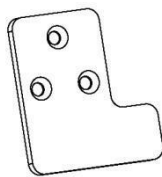
**WSPORNIK MOCUJĄCY
ELEKTROZACZEP**

④



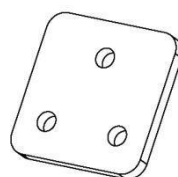
**OGRANICZNIK
POMOCNICZY 1**

⑤



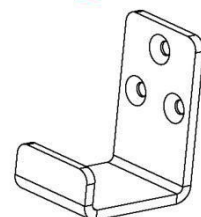
**OGRANICZNIK
POMOCNICZY 2**

⑥



**PODKŁADKA
DYSTANSOWA**

⑦

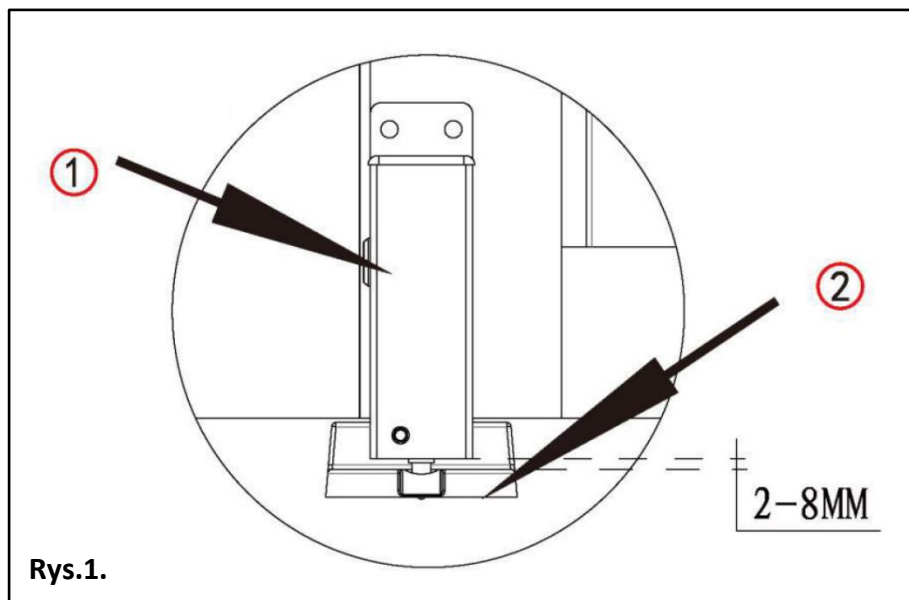


**OGRANICZNIK
POMOCNICZY 3**

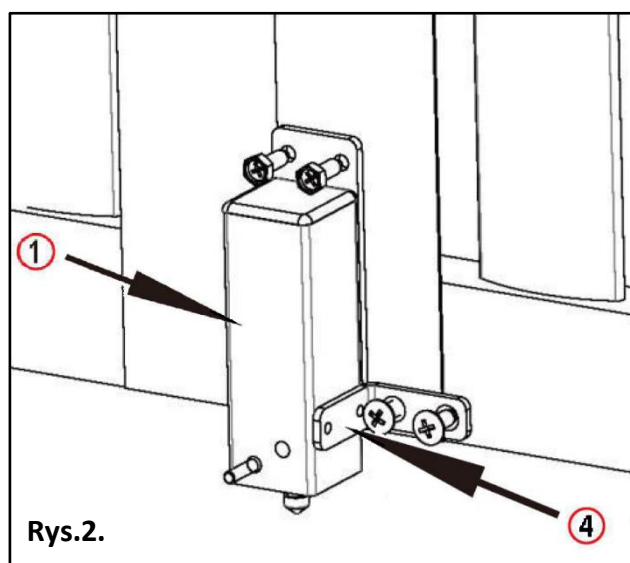
⑧

3. MONTAŻ MECHANICZNY

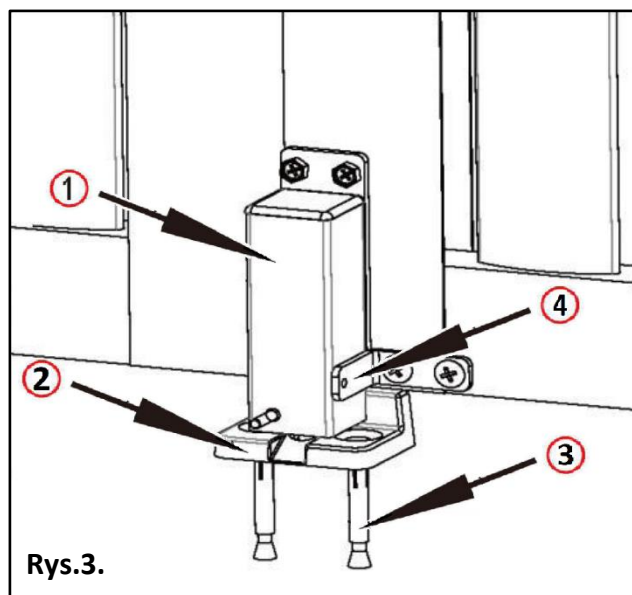
Montaż mechaniczny należy rozpocząć od wyznaczenia miejsca zamocowania korpusu elektrozamka (1) i odbojnika dolnego (2). Elementy te muszą być tak zamocowane względem siebie, aby pomiędzy dolną krawędzią korpusu elektrozamka (1), a krawędzią płaskiej podstawy odbojnika dolnego (2) pozostał dystans 2 – 8 mm (patrz Rys. 1).



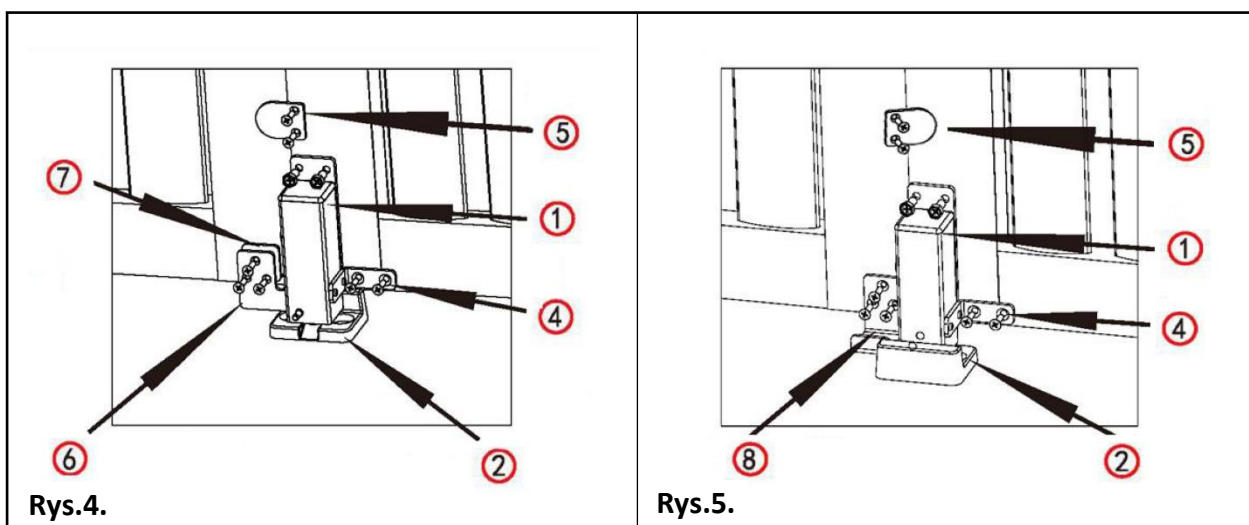
Korpus elektrozamka (1) musi być zamontowany na tym skrzydle, które ma się zamykać jako drugie i musi być on zamontowany od strony posesji. Korpus (1) w górnej części należy przykręcić solidnie do skrzydła bramy za pomocą śrub M6 (brak w zestawie). W dolnej części korpus mocuje się do skrzydła za pomocą wspornika mocującego (4) (patrz Rys. 2.). Wspornik (4) należy przykręcić do korpusu (1) za pomocą dwóch śrub znajdujących się na odpowiednim boku korpusu (1), a do skrzydła wspornik (4) przykręcić należy śrubami M6 (brak w zestawie).



Po zamontowaniu korpusu elektrozamka (4) na skrzydle bramy należy przykręcić do podłoża odbojnik dolny (2) za pomocą kotew rozporowych (3) (patrz Rys.3). Odbojnik (2) należy przykręcić w takim miejscu, żeby sworzeń blokujący w korpusie elektrozamka (1) trafił w środkowy otwór w odbojniku dolnym (2). Ponadto koniecznie należy się upewnić, że ogranicznik odbojnika dolnego (2) może skutecznie wciskać bolec zwalniający sworzeń blokujący w korpusie (1).



W przypadku montażu elektrozaczepu EZ-02 na bramie skrzydłowej niewyposażonej w elementy blokujące jedno skrzydło na drugim konieczne będzie wykorzystanie dodatkowych elementów: ograniczników pomocniczych (5) oraz (6)+(7) w przypadku otwierania bramy na posesję (patrz Rys.4), lub (5) oraz (8) przy otwieraniu bramy na zewnątrz posesji (patrz Rys.5).



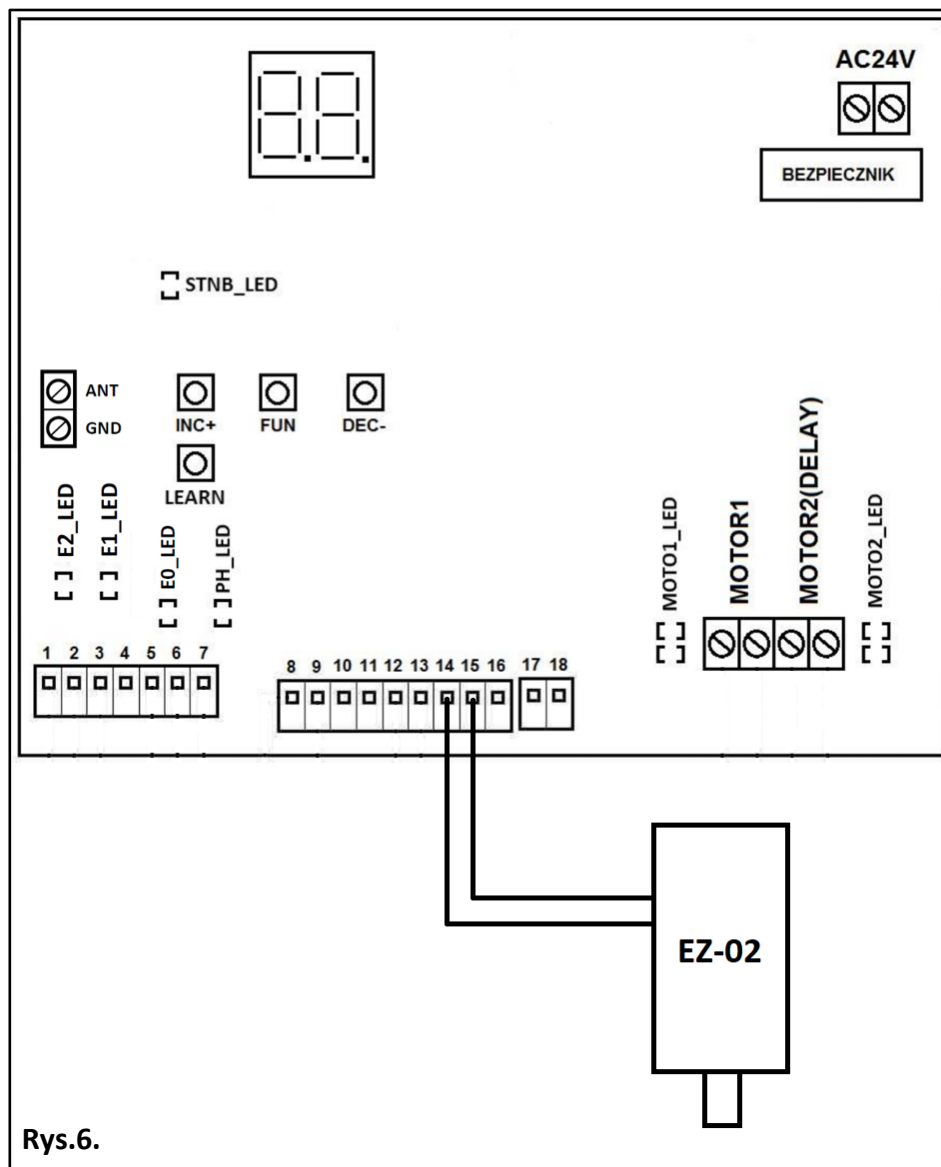
4. PODŁĄCZENIE ELEKTRYCZNE

⚠ Wszystkich połączeń elektrycznych należy dokonywać na wyłączonym zasilaniu.

Z korpusu elektrozamka (1) jest wyprowadzony 2-żyłowy przewód służący do podłączenia cewki elektrozamka do sterownika. Przewód należy przedłużyć za pomocą linki elastycznej i poprowadzić wewnątrz profilu skrzydła bramy (lub po samym skrzydle) do centrali sterującej.

W miejscu przeprowadzania przewodu ze skrzydła na słupek należy pozostawić odpowiedni nadmiar przewodu, co zapobiegnie jego uszkodzeniu podczas pracy skrzydła. Przewód powinien w tym miejscu zostać przeprowadzony w peszlu lub innej osłonie, która zapobiegnie wygiananiu się przewodu na zbyt małym promieniu i w konsekwencji ochroni go przed szybkim przełamaniem.

Przykładowe podłączenie do centrali ETM-DG2 zostało przedstawione na schemacie na Rys. 6.



Rys.6.

5. UŻYTKOWANIE I KONSERWACJA

Awaryjne otwieranie elektrozaczepu

Elektrozaczep EZ-02 posiada możliwość awaryjnego odblokowania na wypadek zaniku napięcia zasilania systemu. W komplecie z elektrozaczepem EZ-02 są dostarczone 2 klucze.

Aby zwolnić zaczep należy umieścić klucz w zamku na boku korpusu **(1)** i przekręcić zgodnie z ruchem wskazówek zegara. Spowoduje to podniesienie sworznia blokującego i umożliwi ręczne otwarcie bramy.

Aby z powrotem zablokować zamek należy przekręcić klucz przeciwnie do ruchu wskazówek zegara i zatrzasknąć sworznię dopychając bramę do odbojnika dolnego **(2)**.

Konserwacja

Aby elektrozamek EZ-02 służył długo i bezawaryjnie należy dbać o czystość obudowy urządzenia. W razie nagromadzenia się na nim lodu, błota, piasku lub innych zanieczyszczeń, bezwzględnie należy go oczyścić. Kontrolować należy też dokręcenie wszystkich śrub mocujących części elektrozaczepu do skrzydła bramy.

Należy też sprawdzać okresowo stan dolnego odbojnika i usuwać z niego wszelkie zanieczyszczenia mogące utrudniać lub całkowicie uniemożliwiać pewne zatraskiwanie się sworznia blokującego.

Okresowym przeglądom należy też poddawać przewód zasilający elektrozaczep, zwłaszcza w miejscu przechodzenia go ze skrzydła na słupek. W razie wykrycia uszkodzeń izolacji przewodu w miejscu jego wyginania się, bezwzględnie należy go wymienić na nowy.

Zgodnie z przepisami ustawy z dnia 29 lipca 2005 r. o zużyтым sprzęcie elektronicznym zabronione jest umieszczanie łącznie z innymi odpadami zużytego sprzętu oznakowanego symbolem przekreślonego kosza. Użytkownik, który zamierza pozbyć się produktu, jest zobowiązany do oddania zużytego sprzętu elektronicznego lub elektrycznego do punktu zbierania zużytego sprzętu. Punkty zbierania prowadzone są m. in. przez sprzedawców hurtowych i detalicznych tego sprzętu oraz przez gminne jednostki organizacyjne prowadzące działalność w zakresie odbierania odpadów.

