

ERB-2


ELEKTRYCZNY STELAŻ BIURKOWY

INSTRUKCJA OBSŁUGI I MONTAŻU

SPIS TREŚCI

1) OGÓLNE WYMAGANIA W ZAKRESIE BEZPIECZEŃSTWA	3
2) OPIS PRODUKTU	4
3) MONTAŻ	6
4) OBSŁUGA	9
5) ROZWIĄZYWANIE PROBLEMÓW	9

1. OGÓLNE WYMAGANIA W ZAKRESIE BEZPIECZEŃSTWA

 **UWAGA!** Niestosowanie się do instrukcji prowadzi do nieprawidłowego montażu, co może grozić uszkodzeniem sprzętu lub zagrożeniem życia użytkownika.

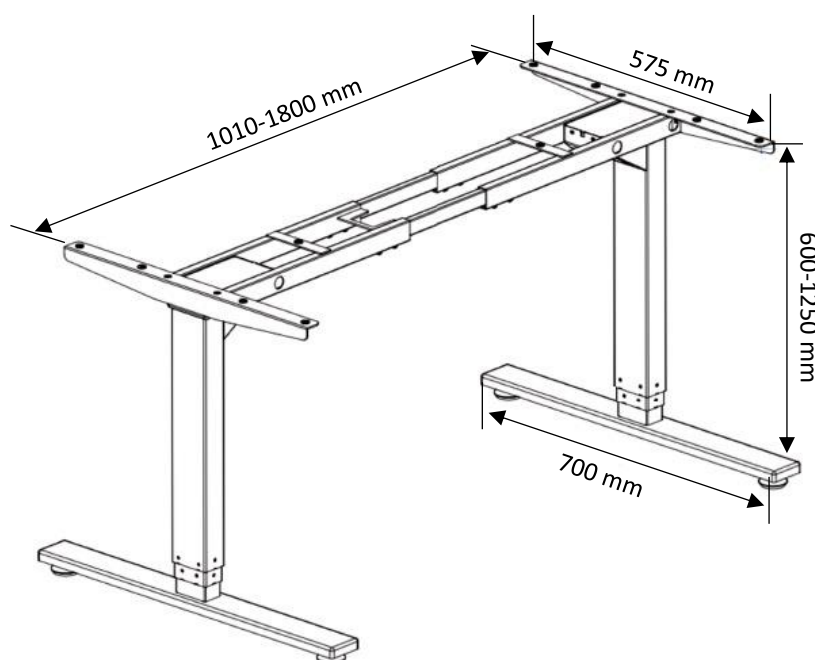
 **UWAGA!** Postępować zgodnie z instrukcją obsługi. Należy zachować instrukcję na czas używania produktu.

1. Przed rozpoczęciem montażu należy dobrze zapoznać się z niniejszą instrukcją obsługi, a także upewnić się czy wszystkie dostarczone komponenty są w stanie pozwalającym na ich instalacje.
2. Produkt nie jest przeznaczony do obsługi przez dzieci, osoby o ograniczonych zdolnościach fizycznych bądź umysłowych czy osoby nieposiadające odpowiedniego doświadczenia i wiedzy.
3. Produkt został stworzony i zaprojektowany, do użytku tylko w określony sposób. Każde nietypowe użycie może spowodować uszkodzenie urządzenia oraz być źródłem potencjalnego niebezpieczeństwa dla użytkowników.
4. Należy zadbać, aby w czasie pracy stelaża, w przestrzeni poruszania się siłowników nie znajdowały się zwierzęta, dzieci oraz osoby postronne.
5. Przed przystąpieniem do jakichkolwiek prac przy urządzeniu należy odciąć zasilanie.
6. W sieci zasilającej instalację należy we własnym zakresie zadbać o zabezpieczenie zapobiegające przeciążeniom, zapewniające całkowite odłączenie w warunkach określonych przez III kategorię przepięciową.
7. Z produktem należy obchodzić się delikatnie, chroniąc go przed zgnieceniami, uderzeniami, upadkiem lub kontaktem z jakiegokolwiek rodzaju płynami. Nie umieszczać urządzenia w pobliżu źródeł ciepła i nie wystawiać go na działanie otwartego ognia.
8. Nie należy umieszczać pod biurkiem obiektów o wysokości większej niż 50 cm.
9. Użytkownikowi zabrania się podejmowania jakichkolwiek prób naprawy czy innych modyfikacji bez kontaktu z wykwalifikowanym serwisem.
10. Niestosowanie się do instrukcji i uwag w niej zawartych może prowadzić do uszkodzenia urządzenia i utraty gwarancji. W takich przypadkach nie obowiązuje rękojmia za wady materialne.
11. Firma Elektrobim nie ponosi odpowiedzialności za szkody płynące z nieprawidłowego użycia wyrobu lub użycia wyrobu niezgodnie z przeznaczeniem.

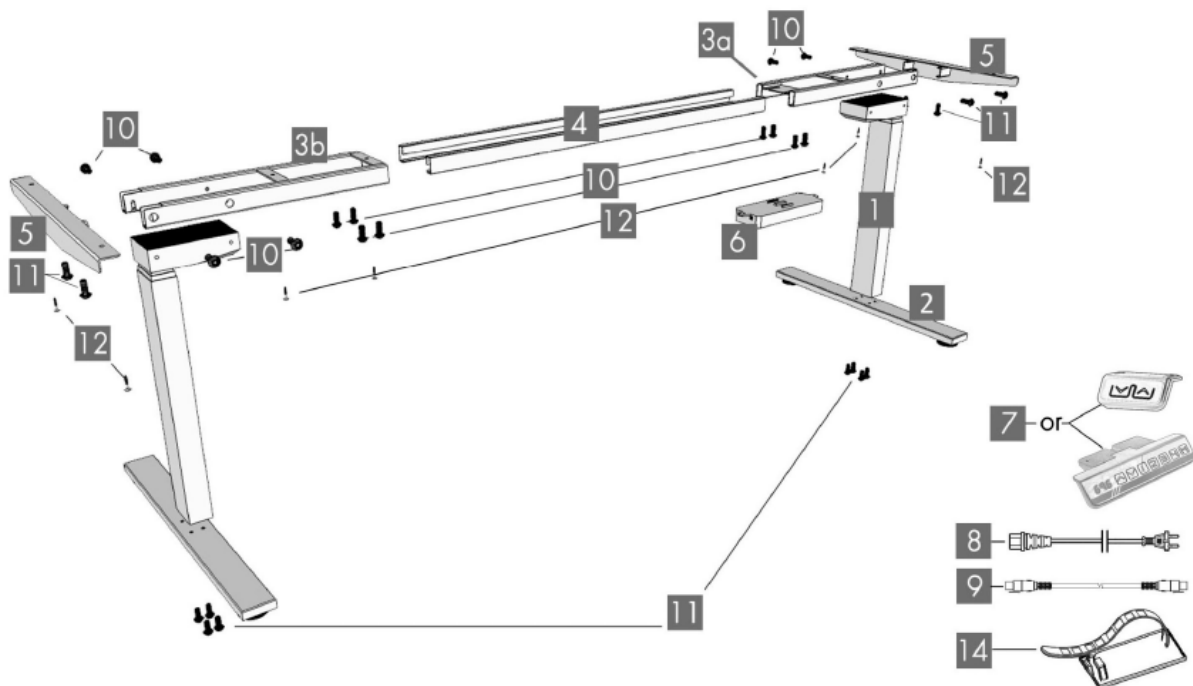
2. OPIS PRODUKTU

Stelaż elektryczny ERB-2 zaprojektowany został jako urządzenie przeznaczone do regulowania wysokości blatu za pomocą siłowników elektrycznych. Sposób pracy przekładni uniemożliwia zmianę wysokości przy wyłączonym urządzeniu. Regulacja wysokości odbywa się za pomocą panelu sterowania.

SPECYFIKACJA NAPĘDÓW	ERB-2
ZASILANIE	230 V~ 50Hz
ZASILANIE SIŁOWNIKÓW	24VDC
PRĘDKOŚĆ WYSUWU	38MM/S
MAKSYMALNA UDŹWIG	100KG
REGULACJA WYSOKOŚCI	60-125CM
ROZSTAW NÓG	101-180CM
MINIMALNY WYMIAR BLATU (DŁ.XSZ.XGR)	1100x600x18MM
CYKL PRACY	10% Max. 2 min. pracy ciągłej
TEMPERATURA PRACY	-5 – +40°C



Rys. 1



CZĘŚĆ

ILOŚĆ

CZĘŚĆ	ILOŚĆ
1 SIŁOWNI ELEKTRYCZNY - NOGA	2
2 STOPA	2
3A RAMA Z MOCOWANIEM STEROWNIKA	1
3B RAMA	1
4 PROWADNICA	2
5 WSPORNIK BLATU	2
6 STEROWNIK	1
7 PANEL STEROWANIA	1
8 KABEL ZASILAJĄCY	1
9 PRZEWÓD PRZEDŁUŻAJĄCY	1
10 ŚRUBA M6X10	16
11 ŚRUBA M6X14	12
12 WKREŃT M5X20	7
13 WKREŃT M5X16	2
14 SAMOPRZYLEPNE UCHYTY	10

Rys. 2

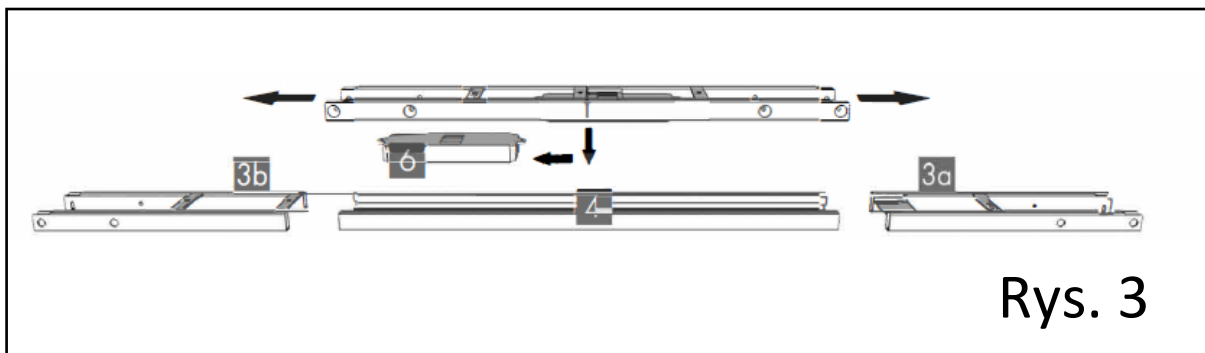
3. MONTAŻ

Krok 1.

Rozłóż na płaskiej powierzchni wszystkie elementy zestawu, aby upewnić się, że otrzymałeś wszystkie części wyszczególnione w spisie elementów zestawu (rys. 2).

Wysuń sterownik ⑥ z prowadnic w ramie i odłóż na bok.

Wysuń całkowicie pierwszą część ramy ③a aż do oddzielenia jej od drugiej części ③b. Wewnątrz profili znajdziesz prowadnicę łączącą obie części ④.



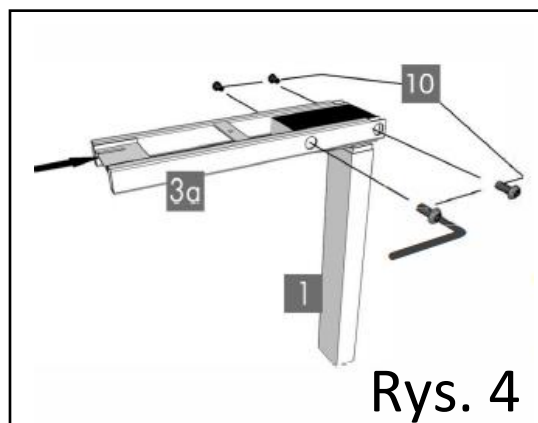
Rys. 3

Krok 2.

Umieść jeden z siłowników - nogę biurka ① w pierwszej części ramy ③a. Zwróć uwagę, żeby prowadnica, w której jest osadzony sterownik (oznaczona strzałką) znajdowała się na górze w stosunku do nogi ①.

Przykręć nogę ① do pierwszej części ramy ③a za pomocą czterech śrub imbusowych M6x10 ⑩. Nie dokręcaj od razu każdej ze śrub. Najpierw wkręć wszystkie bez dokręcania, a dopiero potem dokręć je mocno.

Czynności te powtórz dla drugiej nogi ① i drugiej części ramy ③b.

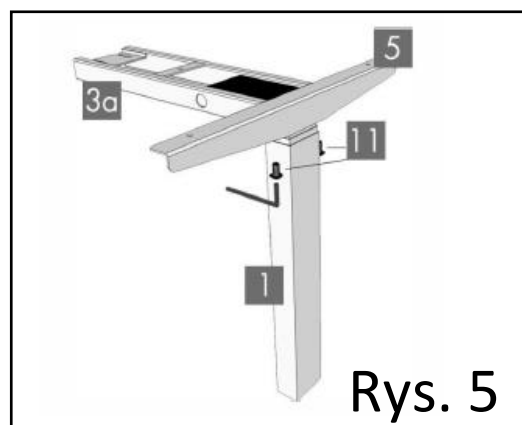


Rys. 4

Krok 3.

Wsuń wspornik blatu ⑤ w końcówkę ramy ③a. Użyj dwóch śrub M6x14 ⑪ do przykręcenia wspornika do końcówki ramy. Śruby dokręć dopiero gdy obie śruby będą lekko wkręcone na swoje miejsca.

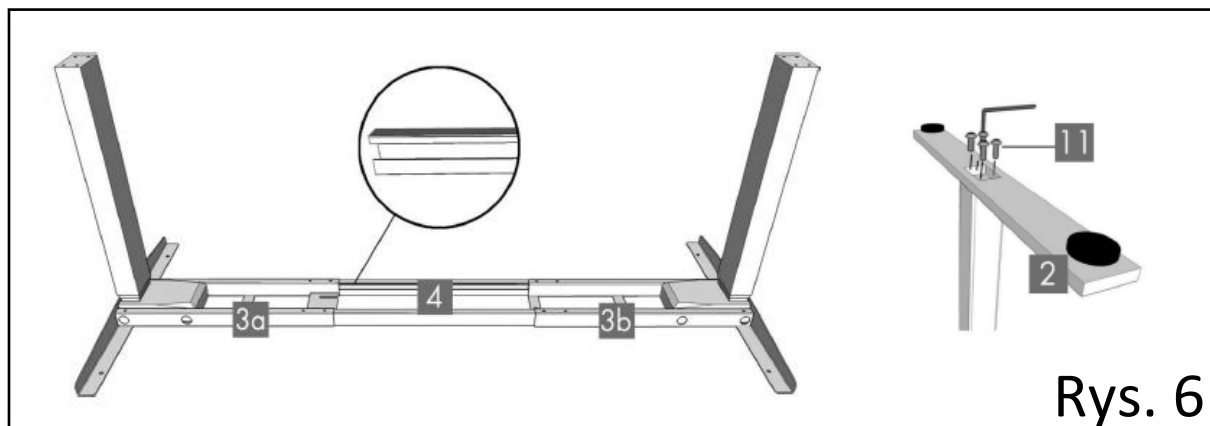
Czynność powtórz dla drugiego wspornika blatu ⑤ i drugiej części ramy ③b.



Rys. 5

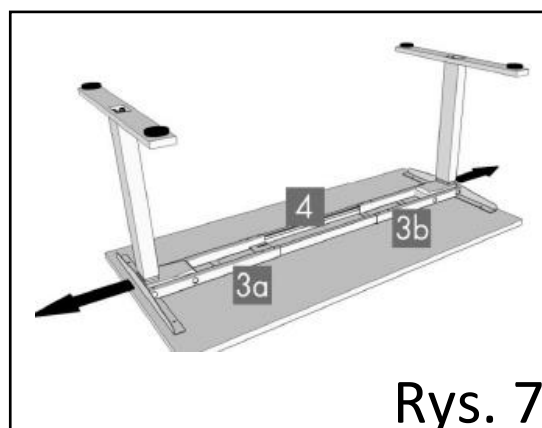
Krok 4.

Wsuń prowadnicę łączącą obie części ramy **5** w obie końcówki ramy (**3a**, **3b**). W bocznych częściach prowadnicy znajdują się wycięcia. Zwróć uwagę, aby były one skierowane ku górze, gdy biurko jest odwrócone do góry nogami (rys. 6). Dokręć do każdej nogi **1** stopy biurka **2**. Użyj do tego celu czterech śrub M6x14 **11**. Śruby dokręcaj na krzyż.



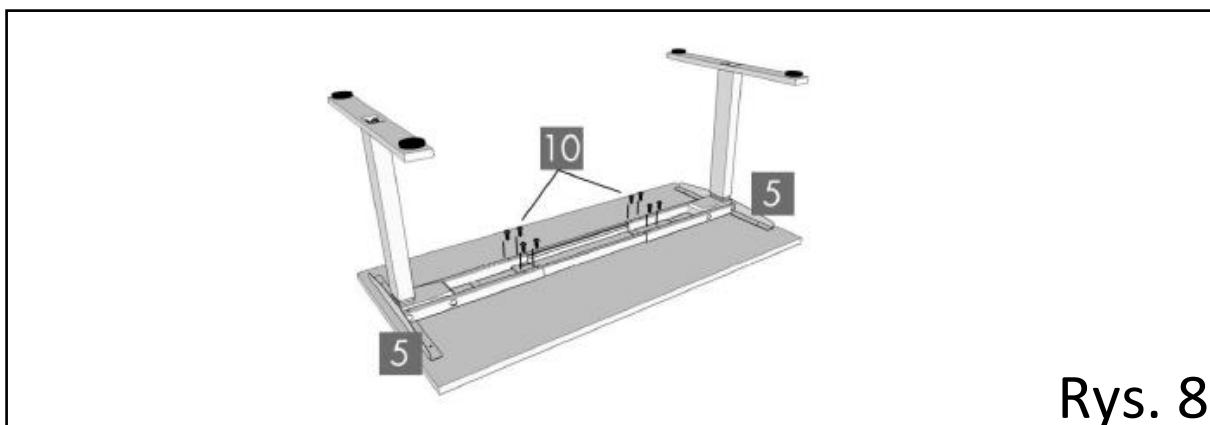
Krok 5.

Umieść blat tak aby móc przykręcić do jego dolej części przygotowany wcześniej stelaż. **Minimalny wymiar blatu to 1100mm szerokości, 600mm głębokości oraz 18mm grubości.** Zalecamy, aby odległość między wspornikiem bocznym **5**, a rantem blatu wynosiła ok 5 cm. Oznacz ołówkiem punkty zaczepienia.



Krok 6.

Zablokuj szyny przykręcając je 8 śrubami M6x10 **10** do poprzeczek **3**.

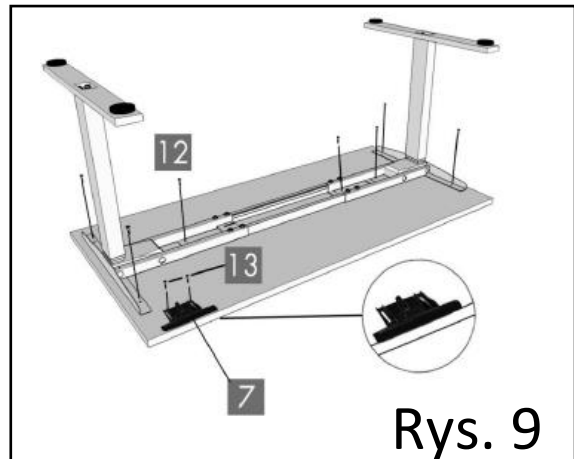


Krok 7.

Na odwróconym do góry nogami blacie zaznacz wszystkie otwory na wkręty. Następnie wywierć wstępnie otwory wiertłem o mniejszej średnicy niż średnica użytych wkrętów. Uważaj, aby nie przewiercić się na wylot blatu. Gdy otwory są gotowe, przykręć blat do ramy używając wkrętów do drewna M5x20 **12**. Upewnij się przedtem, że wkręty nie będą zbyt długie i nie przejdą na wylot blatu.

Przykręć od spodu blatu na jego brzegu panel sterujący z wyświetlaczem. Użyj do tego dwóch wkrętów do drewna M5x16 **13**.

Uważaj, aby nie dokręcać wkrętów zbyt mocno, ponieważ możesz uszkodzić niektóre montowane elementy.

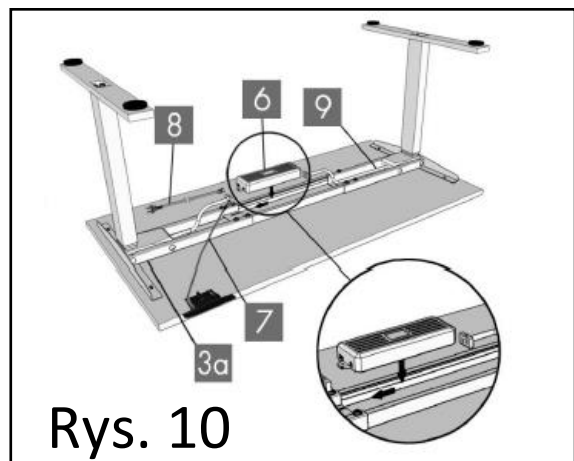


Krok 8.

Wsuń sterownik **6** w prowadnicę w ramie biurka znajdujące się w części **3a**. Podłącz przewody z obu siłowników znajdujących się w nogach **1** do sterownika. Nogę znajdującą się dalej od sterownika podłącz za pomocą przedłużacza **9**.

Podłącz manipulator z wyświetlaczem **7** oraz kabel zasilający **8** do sterownika **6**.

Użyj samoprzylepnych uchwyty **14** do przymocowania kabli do blatu biurka, aby nie zwisały swobodnie.

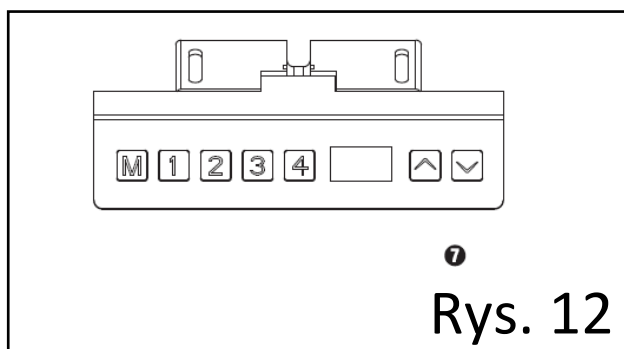


Krok 9.

Obróć biurko i postaw na nogach. Rób to w dwie osoby. Nie chwytaj za blat, tylko za metalową ramę biurka. Wypoziomuj biurko przy użyciu wkręcanych nóżek w stopach biurka. Podłącz kabel zasilający do sieci.

Pierwsze uruchomienie

Upewnij się, że nie ma w pobliżu biurka żadnych przeszkód. Biurko nie może dotykać żadnych ścian, a przewód zasilający musi być tak poprowadzony, aby jego długość nie była za mała podczas podnoszenia lub opuszczania biurka.



WAŻNE! Przed pierwszym użyciem wykonaj **RESET** urządzenia według poniższej procedury:

1. wciśnij i przytrzymaj przycisk ∇ do momentu, aż biurko osiągnie najniższą pozycję.
2. zwolnij przycisk ∇
3. ponownie wciśnij przycisk ∇ i przytrzymaj do momentu, aż wyświetlacz pokaże "RST"
4. zwolnij przycisk ∇
5. jeszcze raz wciśnij przycisk ∇ i przytrzymaj. Biurko nieznacznie się obniży, potem nieco podniesie i zatrzyma.
6. zwolnij przycisk ∇

Zmiany wysokości blatu dokonuje się przyciskami ∇ (w dół) oraz \wedge (w górę). Po osiągnięciu maksymalnej i minimalnej wysokości biurko samo się zatrzyma pomimo trzymania wciśniętego przycisku regulacji wysokości.

Można zaprogramować cztery różne ustawienia wysokości biurka. Aby zaprogramować ustawienie wysokości ustaw blat na żądanej wysokości i wciśnij przycisk **M**, a następnie jedną z cyfr **1 - 4**.

Ustawienie jednej z zaprogramowanych pozycji odbywa się po naciśnięciu jednej z cyfr **1 - 4**.

Programowanie przycisków 1-4

Opuść blat na minimalną wysokość. Następnie ponownie wciśnij przycisk ∇ i przytrzymaj do momentu, aż wyświetlacz pokaże "RST".

Następnie wciśnij i przytrzymaj przez 5 sekund przycisk 1. Wyświetlacz wskaże jedną z poniższych wartości:

"10.1" - przyciski działają po jednokrotnym naciśnięciu, tzn. wystarczy raz krótko nacisnąć przycisk zaprogramowanej pozycji **1 - 4**, aby blat automatycznie się na tej pozycji ustawił

"10.2" - blat jedzie do zaprogramowanej pozycji tylko wtedy, gdy jest wciśnięty przycisk **1 - 4**.

Zwolnij przycisk **1**. Zmiana powyższych parametrów odbywa się poprzez ponowne naciśnięcie przycisku **1** przez 5 sekund. Jeśli parametr jest już ustawiony na pożądaną wartość, to po zwolnieniu przycisku **1** odczekaj 5 sekund aż wyświetlacz wskaże ponownie "RST".

Zakończ procedurę programowania przytrzymując przycisk ∇ do momentu, aż biurko nieznacznie się obniży, potem nieco podniesie i zatrzyma.

Korygowanie wskaźnika wysokości

Opuść blat na minimalną wysokość. Zmierz wysokość powierzchni blatu od podłogi. Jeśli wskazanie na wyświetlaczu jest inne niż zmierzona wysokość, wykonaj procedurę korekcji wskaźnika:

Wciśnij przycisk **▼** i przytrzymaj do momentu, aż wyświetlacz pokaże **"RST"**.

Wciśnij przycisk **M** i przytrzymaj (około 5 sekund) do momentu, aż na wyświetlaczu będzie migać wysokość blatu.

Przyciskami **▼** oraz **▲** zmień wartość na wyświetlaczu na taką, którą zmierzyłeś wcześniej.

Poczekaj około 5 sekund aż na wyświetlaczu ponownie pojawi się **"RST"**.

Zakończ procedurę programowania przytrzymując przycisk **▼** do momentu, aż biurko nieznacznie się obniży, potem nieco podniesie i zatrzyma.

Ustawianie pozycji krańcowych

Urządzenie jest fabrycznie ustawione tak, aby umożliwić osiągnięcie jak największego zakresu ruchu od minimum do maksimum wysokości. Jeśli chcesz ograniczyć maksymalny zakres ruchu, wykonaj poniższą procedurę:

Upewnij się, że zasilanie jest włączone i że wyświetlacz wskazuje aktualną wysokość biurka. Jeśli na wyświetlaczu nie znajdują się żadne cyfry, wykonaj procedurę RESET.

Ustawianie maksymalnej wysokości blatu:

Przyciskami **▼** oraz **▲** ustaw blat na takiej wysokości, która docelowo ma być maksymalną wysokością. Wciśnij krótko przycisk **M**. Następnie wciśnij krótko przycisk **▲**. Na wyświetlaczu zacznie migać **"S"**. Wciśnij i przytrzymaj przez około 2 sekundy przycisk **M** do momentu, aż wyświetlacz wskaże **"999"**. Potem wyświetlacz automatycznie powróci do wyświetlania aktualnej wysokości, co oznacza, że procedura została wykonana poprawnie.

Ustawianie minimalnej wysokości blatu:

Przyciskami **▼** oraz **▲** ustaw blat na takiej wysokości, która docelowo ma być minimalną wysokością. Wciśnij krótko przycisk **M**. Następnie wciśnij krótko przycisk **▼**. Na wyświetlaczu zacznie migać **"S"**. Wciśnij i przytrzymaj przez około 2 sekundy przycisk **M** do momentu, aż wyświetlacz wskaże **"000"**. Potem wyświetlacz automatycznie powróci do wyświetlania aktualnej wysokości, co oznacza, że procedura została wykonana poprawnie.

Usuwanie ustawień minimalnej/maksymalnej wysokości:

Wciśnij i przytrzymaj przycisk **M** do momentu, aż na wyświetlaczu zacznie migać **"S"**. W ciągu 5 sekund wciśnij jeszcze raz przycisk **M** i przytrzymaj przez około 2 sekundy do momentu, aż wyświetlacz wskaże **"555"**. Potem wyświetlacz automatycznie przełączy się na wskazanie aktualnej wysokości, co oznacza, że procedura została wykonana poprawnie i skasowane zostały ustawienia minimalnej i maksymalnej wysokości.

Uwaga! Procedura RESET wymaga opuszczenia blatu do samego końca (nawet poniżej ustawionej minimalnej wysokości). Upewnij się, że pod biurkiem nie ma nic, co uniemożliwiłoby by całkowitego opuszczenia blatu.

Po ustawieniu minimalnej i maksymalnej wysokości blatu może się okazać, że niektóre z zaprogramowanych wcześniej wysokości 1 - 4 są poza zakresem ruchu blatu. Jeśli tak będzie, to zaprogramuj od nowa wysokości 1 - 4.

Jeśli będziesz chciał od nowa ustawić minimalną i maksymalną wysokość blatu poza zakresem aktualnych ustawień, to najpierw przeprowadź procedurę usuwania bieżących ustawień minimalnej/maksymalnej wysokości.

Blokowanie panelu sterowania

Aby zablokować manipulator wciśnij i przytrzymaj przycisk M do momentu aż na wyświetlaczu pojawi się "S-" a następnie wyświetlacz wskaże "LOC". Zwolnij przycisk M.

Aby odblokować manipulator wciśnij i przytrzymaj przycisk M do momentu aż na wyświetlaczu pojawi się "LOC" a następnie wyświetlacz wskaże aktualną wysokość. Zwolnij przycisk M.

Zmiana jednostek wysokości cale-centymetry

Opuść blat na minimalną wysokość. Następnie ponownie wciśnij przycisk ∇ i przytrzymaj do momentu, aż wyświetlacz pokaże "RST".

Następnie wciśnij i przytrzymaj przez 5 sekund przycisk 2. Wyświetlacz wskaże jedną z poniższych wartości:

"10.3" - wysokość będzie podawana w centymetrach

"10.4" - wysokość będzie podawana w calach

Zwolnij przycisk 2. Zmiana powyższych parametrów odbywa się poprzez ponowne naciśnięcie przycisku 2 przez 5 sekund. Jeśli parametr jest już ustawiony na pożądaną wartość, to po zwolnieniu przycisku 2 odczekaj 5 sekund aż wyświetlacz wskaże ponownie "RST".

Zakończ procedurę programowania przytrzymując przycisk ∇ do momentu, aż biurko nieznacznie się obniży, potem nieco podniesie i zatrzyma.

Regulacja czułości wyłącznika przeciążeniowego

Opuść blat na minimalną wysokość. Następnie ponownie wciśnij przycisk ∇ i przytrzymaj do momentu, aż wyświetlacz pokaże "RST".

Następnie wciśnij i przytrzymaj przez 5 sekund przycisk \wedge . Wyświetlacz wskaże jedną z poniższych wartości:

"10.5" - największa czułość

"10.6" - średnia czułość

"10.7" - najniższa czułość

Zwolnij przycisk \wedge . Zmiana powyższych parametrów odbywa się poprzez ponowne naciśnięcie przycisku \wedge przez 5 sekund. Jeśli parametr jest już ustawiony na pożądaną wartość, to po zwolnieniu przycisku \wedge odczekaj 5 sekund aż wyświetlacz wskaże ponownie "RST".

Zakończ procedurę programowania przytrzymując przycisk ∇ do momentu, aż biurko nieznacznie się obniży, potem nieco podniesie i zatrzyma.

- Sprawdzenie ustawienia listwy zębatej względem koła napędowego

5. ROZWIĄZYWANIE PROBLEMÓW

Kod błędu	Możliwe przyczyny	Rozwiązanie
RST	Sterownik przygotowany do zresetowania.	Wykonaj procedurę resetu.
HOT	Przegrzanie sterownika.	Nie zmieniaj wysokości blatu przez minimum 20 minut, aby sterownik mógł ostygnąć.
Er1- Er13	Problem z podłączeniem.	Sprawdź wszystkie połączenia kablowe i w razie potrzeby je popraw, a następnie wykonaj procedurę RESET. Jeśli kod błędu nie zniknie po wykonaniu procedury RESET skontaktuj się z Serwisem.
Jeśli podczas wykonywania procedury RESET różnica wysokości obu nóg biurka będzie większa niż 38 mm przerwij procedurę i skontaktuj się z Serwisem.		

Zgodnie z przepisami ustawy z dnia 29 lipca 2005 r. o zużyтым sprzęcie elektronicznym zabronione jest umieszczanie łącznie z innymi odpadami zużytego sprzętu oznakowanego symbolem przekreślonego kosza. Użytkownik, który zamierza pozbyć się produktu, jest zobowiązany do oddania zużytego sprzętu elektronicznego lub elektrycznego do punktu zbierania zużytego sprzętu. Punkty zbierania prowadzone są m. in. przez sprzedawców hurtowych i detalicznych tego sprzętu oraz przez gminne jednostki organizacyjne prowadzące działalność w zakresie odbierania odpadów.

