

# Siłownik elektryczny

# ST5

Siłownik elektryczny ST5 to pozycja do konstrukcji solarnych wyposażonych w system nadążny.

Aktuator oferuje bardzo duży udźwig statyczny oraz dynamiczny. Gwarantuje to solidna budowa, wytrzymałe materiały konstrukcyjne oraz metalowa przekładnia planetarna. Siłownik jest odporny na wpływ warunków atmosferycznych, a stabilna praca siłownika gwarantuje płynną pracę solar trackera.



PROSTY MONTAŻ  
ŁATWA OBSŁUGA

# IP66

WYSOKA KLASA  
SZCZELNOŚCI



KLASA  
PREMIUM



UDŹWIG  
DO 50000N

## Cechy podstawowe:

- udźwig: 50 000N
- siłownik klasy PREMIUM
- wysoka odporność na siły statyczne
- wysoka klasa szczelności IP66
- prosty montaż oraz łatwa obsługa
- wszechstronność zastosowań
- przekładnia samoblokująca
- metalowe tryby i nakrętka napędowa
- solidna budowa
- płynna praca
- certyfikat CE
- zakres temperatur: -40°C do +65°C



**Specyfikacja techniczna:**

<b>Napięcie zasilania</b>	<b>24V DC</b>
<b>Prąd jałowy</b>	<b>~0.8A</b>
<b>Prąd obciążeniowy</b>	<b>~10A</b>
<b>Prąd rozruchowy</b>	<b>&lt;20A</b>
<b>Wysuw tłoczyska</b>	<b>600 / 800 mm</b>
<b>Udźwig (*)</b>	<b>50 000 N (dynamiczny) 125 000 N (statyczny)</b>
<b>Prędkość wysuwu (*)</b>	<b>~1,2 mm/s (bez obciążenia) ~0,8 mm/s (maksymalnie obciążony)</b>
<b>Klasa szczelności</b>	<b>IP66</b>
<b>Zabezpieczenia</b>	<b>Wyłączniki krańcowe</b>
<b>Sprzężenie zwrotne (opcjonalnie)</b>	<b>Czujnik Halla, zasilanie 5V DC, podłączenie 4-przewodowe</b>
<b>Cykl pracy</b>	<b>20% (max. 12 min./godz.)</b>
<b>Głośność</b>	<b>≤73dB</b>
<b>Temperatura pracy</b>	<b>-40°C ~ +65°C</b>

**(\*) dotyczy wariantów będących w stałej ofercie**

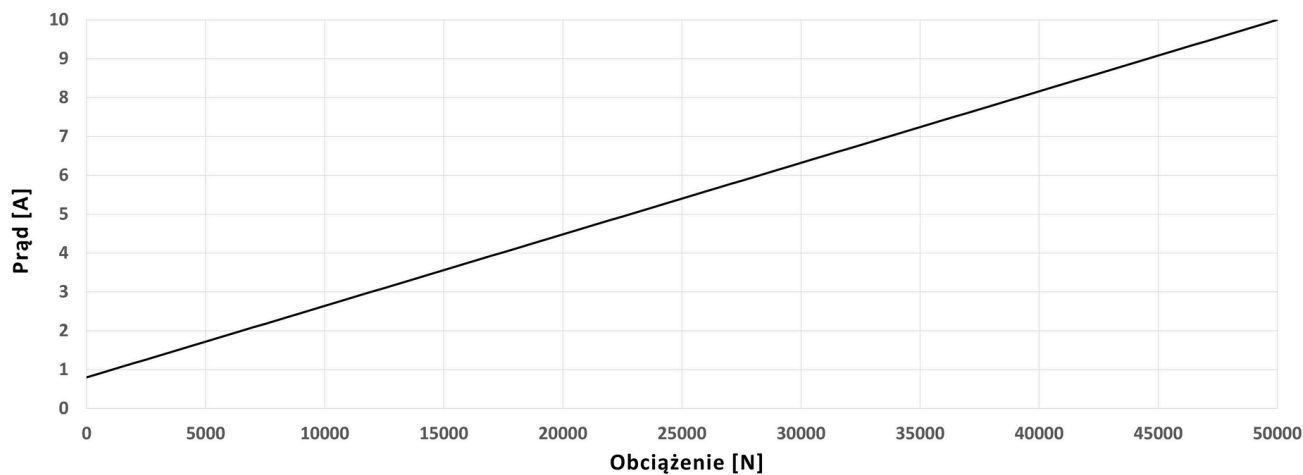
**Dostępne warianty:**

Nazwa	Długość wysuwu	Napięcie zasilania	Udźwig	Prędkość wysuwu	Sprężenie zwrotne
ST5-24-600-50000-1.2	600mm	24V DC	50000N	~1,2 mm/s	NIE
ST5-24-800-50000-1.2	800mm	24V DC	50000N	~1,2 mm/s	NIE

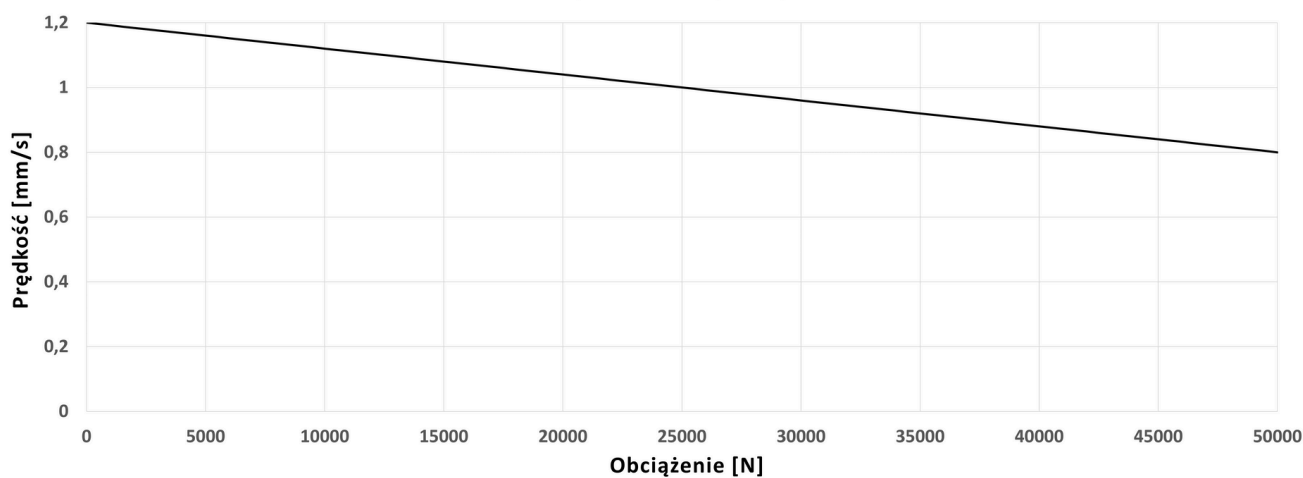
## Wykresy charakterystyk:

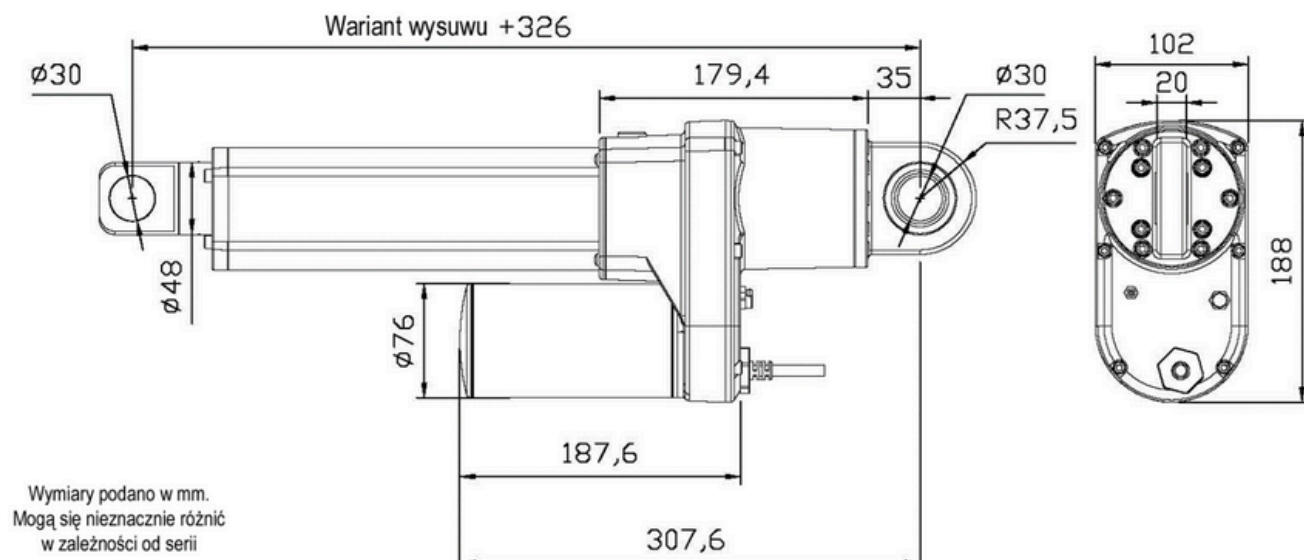
(charakterystyki uśrednione, dotyczą wariantów będących w stałej ofercie)

Prąd w funkcji obciążenia



Prędkość w funkcji obciążenia



**Wymiary:**

**\*\*\* Siłownik jest elementem wykonawczym i potrzebuje do sterowania pracą odpowiedniego sterownika. \*\*\***

**Warianty tylko na zamówienie:**

Jeśli dostępne w naszej ofercie siłowniki nie spełniają Twoich oczekiwań lub potrzebujesz specyficznej modyfikacji, oferujemy możliwość zamówienia siłowników\* w wariantach niestandardowych.

Dostępne są różne opcje dotyczące:

- napięcia zasilania,
- mocy,
- długości wysuwu,
- prędkości wysuwu,
- oraz funkcji opcjonalnych, takich jak np. sprzężenie zwrotne.

Skontaktuj się z nami telefonicznie lub drogą mailową, aby omówić szczegóły i dopasować produkt do swoich potrzeb.

**\*Minimalna ilość zamówienia w przypadku siłowników w niestandardowej konfiguracji to 10 sztuk.**