

Siłownik elektryczny

SPJ HARL

Siłownik elektryczny SPJ HARL jest doskonałą propozycją dla użytkowników, którzy cenią sobie przede wszystkim rozsądny stosunek jakości do ceny. Pomimo niskiej ceny, jakość produktu nadal pozostaje na zadowalającym poziomie.

Siłowniki SPJ HARL przeznaczone są do amatorskich zastosowań w tych projektach, w których siłownik będzie pracował pod niewielkim obciążeniem (maksymalny udźwig to 2000N).

Siłowniki SPJ HARL są wyposażone w impulsator kontaktronowy, umożliwiającą pomiar przesunięcia tłoka. Posiadają także regulowane krańcówki.



PROSTY MONTAŻ
ŁATWA OBSŁUGA



WSZECHESTRONNOŚĆ
ZASTOSOWAŃ



PRZYSTĘPNA
CENA



UDŹWIG
DO 1000N

Cechy podstawowe:

- udźwig do 1000 N
- wysuw do 250 mm
- prędkość wysuwu do 5.4 mm/s
- wygodne mocowanie
- prosty montaż oraz łatwa obsługa
- wszechstronność zastosowań
- przystępna cena
- samohamowność
- certyfikat CE
- zakres temperatur: -25°C do +65°C



Specyfikacja techniczna:

Napięcie zasilania	12V DC	24V DC
Prąd jałowy	~1A	~0.5A
Prąd obciążeniowy	~4A	~2A
Udźwig statyczny/dynamiczny	2000 N	
Prędkość wysuwu (bez obciążenia)	~7.5 mm/s	
Wysuw tłoczyska	150 / 200 / 250 / 300 / 440 / 610 mm	
Samohamowność	TAK	
Klasa szczelności	IP52	
Zabezpieczenia	Wyłączniki krańcowe (regulowane)	
Sprężenie zwrotne	impulsator kontaktronowy (48 imp./cal)	
Cykl pracy	10% (max. 2 min pracy ciągłej)	
Temperatura pracy	-25°C ~ +65°C	
Przeznaczenie	Użytek amatorski	

(*) dotyczy wariantów będących w stałej ofercie

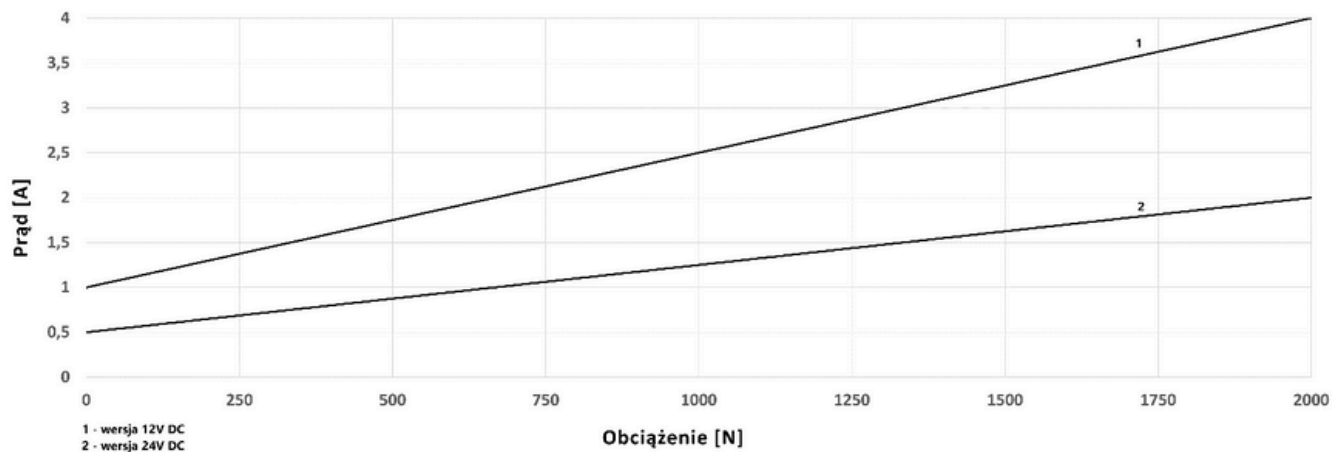
Dostępne warianty:

Nazwa	Długość wysuwu	Napięcie zasilania	Udźwig	Prędkość wysuwu	Sprężenie zwrotne
HARL-12-150-2000-7.5	150 mm	12V DC	2000N	~7.5 mm/s	KONTAKTRON
HARL-12-200-2000-7.5	200 mm	12V DC	2000N	~7.5 mm/s	KONTAKTRON
HARL-12-250-2000-7.5	250 mm	12V DC	2000N	~7.5 mm/s	KONTAKTRON
HARL-12-300-2000-7.5	300 mm	12V DC	2000N	~7.5 mm/s	KONTAKTRON
HARL-12-440-2000-7.5	440 mm	12V DC	2000N	~7.5 mm/s	KONTAKTRON
HARL-12-610-2000-7.5	610 mm	24V DC	2000N	~7.5 mm/s	KONTAKTRON
HARL-24-150-2000-7.5	150 mm	24V DC	2000N	~7.5 mm/s	KONTAKTRON
HARL-24-200-2000-7.5	200 mm	24V DC	2000N	~7.5 mm/s	KONTAKTRON
HARL-24-250-2000-7.5	250 mm	24V DC	2000N	~7.5 mm/s	KONTAKTRON
HARL-24-300-2000-7.5	300 mm	24V DC	2000N	~7.5 mm/s	KONTAKTRON
HARL-24-440-2000-7.5	440 mm	24V DC	2000N	~7.5 mm/s	KONTAKTRON
HARL-24-610-2000-7.5	610 mm	24V DC	2000N	~7.5 mm/s	KONTAKTRON

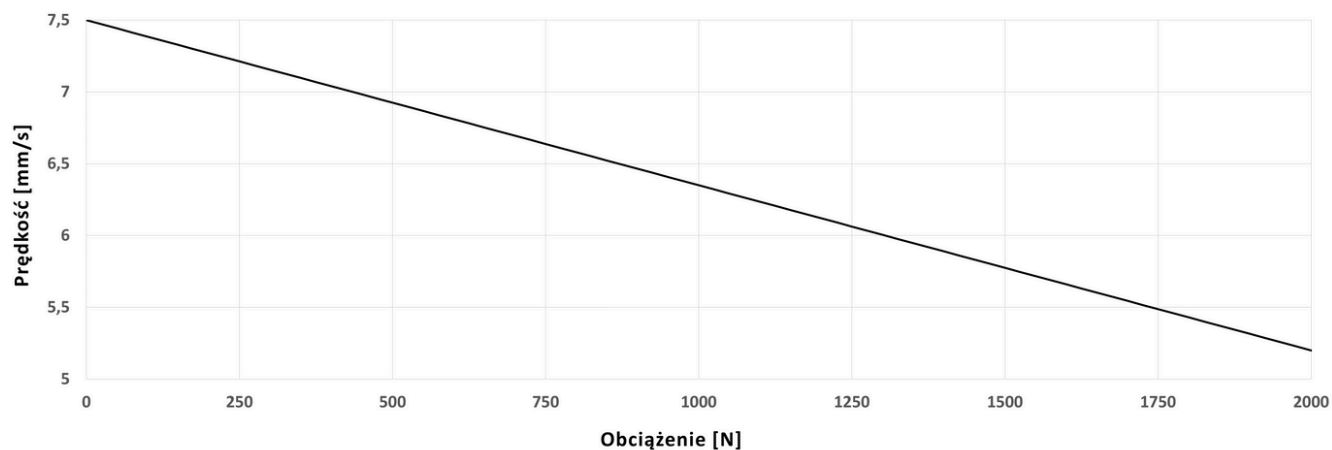
Wykresy charakterystyk:

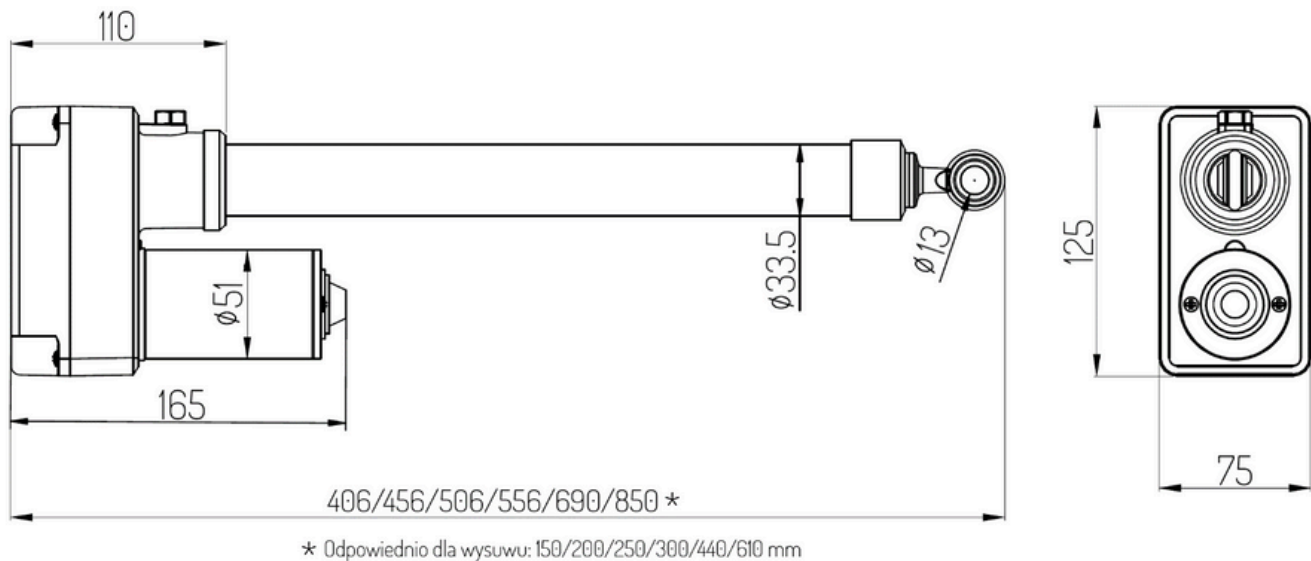
(charakterystyki uśrednione, dotyczą wariantów będących w stałej ofercie)

Prąd w funkcji obciążenia



Prędkość w funkcji obciążenia



Wymiary:

***** Siłownik jest elementem wykonawczym i potrzebuje do sterowania pracą odpowiedniego sterownika. *****

Warianty tylko na zamówienie:

Jeśli dostępne w naszej ofercie siłowniki nie spełniają Twoich oczekiwań lub potrzebujesz specyficznej modyfikacji, oferujemy możliwość zamówienia siłowników* w wariantach niestandardowych.

Dostępne są różne opcje dotyczące:

- napięcia zasilania,
- mocy,
- długości wysuwu,
- prędkości wysuwu,
- oraz funkcji opcjonalnych, takich jak np. sprzężenie zwrotne.

Skontaktuj się z nami telefonicznie lub drogą mailową, aby omówić szczegóły i dopasować produkt do swoich potrzeb.

***Minimalna ilość zamówienia w przypadku siłowników w niestandardowej konfiguracji to 10 sztuk.**