

# Siłownik elektryczny

## SD18

Siłownik elektryczny SD18 został zaprojektowany do realizacji projektów, w których tradycyjne siłowniki z tłoczyskiem zajmują za dużo przestrzeni. Aktuator świetnie sprawdzi się np. przy uchylaniu okien. Siłownik mocuje się za pomocą punktów mocujących na uchu nakrętki napędowej oraz przekładni. Aby sprostać wymogom bezpieczeństwa urządzenie zostało wyposażone w wyłączniki krańcowe. Kierunek zmiany wysuwu jest sterowany na zasadzie zmiany polaryzacji.



PROSTY MONTAŻ  
ŁATWA OBSŁUGA



SZYBKI PRZESUW  
16 MM/S



PRZEKŁADNIA  
SAMOBLOKUJĄCA



UDŹWIG  
DO 1500N

### Cechy podstawowe:

- udźwig: 1500N
- prosty montaż oraz łatwa obsługa
- wszechstronność zastosowań
- przekładnia samoblokująca
- solidna budowa
- szybki przesuw 16mm/s
- brak tłoczyska
- certyfikat CE
- zakres temperatur: -5°C do +45°C

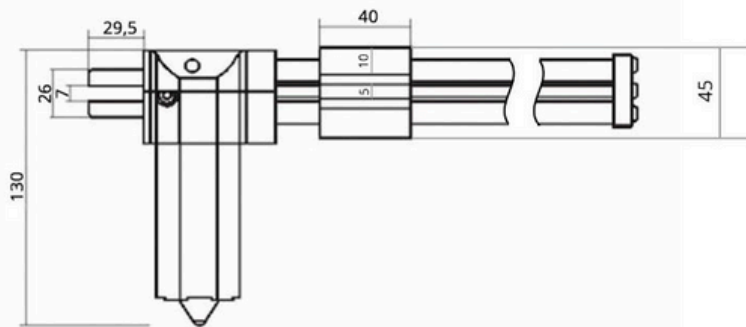
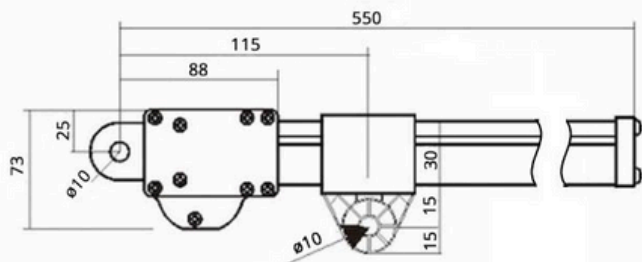


**Specyfikacja techniczna:**

<b>Napięcie zasilania</b>	24VDC	
<b>Maksymalny prąd zasilania</b>	5A	
<b>Udźwig</b>	1500N	
<b>Klasa szczelności</b>	IP42	
<b>Przesuw</b>	400mm	1000mm
<b>Prędkość przesuwu (bez obciążenia)</b>	16mm/s	25mm/s
<b>Klasa szczelności</b>	IP12	
<b>Zabezpieczenia</b>	Wyłączniki krańcowe	
<b>Cykl pracy</b>	10% (max. 2 min pracy ciągłej)	
<b>Temperatura pracy</b>	-5°C ~ +45°C	

**Wykresy charakterystyk:**

## Wymiary:



Wymiary podane w mm. W zależności od serii mogą się one minimalnie różnić.

**\*\*\* Siłownik jest elementem wykonawczym i potrzebuje do sterowania pracą odpowiedniego sterownika. \*\*\***

## Warianty tylko na zamówienie:

Jeśli dostępne w naszej ofercie siłowniki nie spełniają Twoich oczekiwań lub potrzebujesz specyficznej modyfikacji, oferujemy możliwość zamówienia siłowników\* w wariantach niestandardowych.

Dostępne są różne opcje dotyczące:

- napięcia zasilania,
- mocy,
- długości wysuwu,
- prędkości wysuwu,
- oraz funkcji opcjonalnych, takich jak np. sprzężenie zwrotne.

Skontaktuj się z nami telefonicznie lub drogą mailową, aby omówić szczegóły i dopasować produkt do swoich potrzeb.

**\*Minimalna ilość zamówienia w przypadku siłowników w niestandardowej konfiguracji to 10 sztuk.**