

# Siłownik elektryczny

## LA100

Siłowniki elektryczne LA100 są powszechnie stosowane w maszynach rolniczych, przy hodowli roślin oraz zwierząt, w przemyśle, włączach, klapach jak i innych projektach związanych z automatyzacją. Aby sprostać wymogom bezpieczeństwa urządzenie zostało wyposażone w wyłączniki krańcowe. Kierunek zmiany wysuwu jest sterowany na zasadzie zmiany polaryzacji.



PROSTY MONTAŻ  
ŁATWA OBSŁUGA

IP66

WYSOKA KLASA  
SZCZELNOŚCI



KLASA  
PRZEMYSŁOWA



UDŹWIG  
DO 12000N

### Cechy podstawowe:

- udźwig: 12000N
- prędkość wysuwu: 5mm/s
- siłownik klasy przemysłowej
- wysoka klasa szczelności IP66
- prosty montaż oraz łatwa obsługa
- wszechstronność zastosowań
- przekładnia samoblokująca
- metalowe tryby
- metalowa nakrętka napędowa
- solidna konstrukcja
- certyfikat CE
- zakres temperatur: -25°C do +65°C



**Specyfikacja techniczna:**

<b>Napięcie zasilania (*)</b>	<b>12 V DC</b>
<b>Prąd jałowy (*)</b>	<b>~1A</b>
<b>Prąd obciążeniowy (*)</b>	<b>~12A</b>
<b>Wysuw tłoczyska (*)</b>	<b>100 / 200 / 300 / 400 mm</b>
<b>Udźwig statyczny/ dynamiczny(*)</b>	<b>12000 N</b>
<b>Prędkość wysuwu (bez obciążenia) (*)</b>	<b>~5 mm/s</b>
<b>Samohamowność</b>	<b>TAK</b>
<b>Klasa szczelności</b>	<b>IP66</b>
<b>Zabezpieczenia</b>	<b>Wyłączniki krańcowe</b>
<b>Sprężenie zwrotne (*)</b>	<b>NIE</b>
<b>Cykl pracy</b>	<b>25% (max. 5 min pracy ciągłej)</b>
<b>Głośność</b>	<b>≤48dB</b>
<b>Temperatura pracy</b>	<b>-25°C ~ +65°C</b>

**(\*) dotyczy wariantów będących w stałej ofercie**

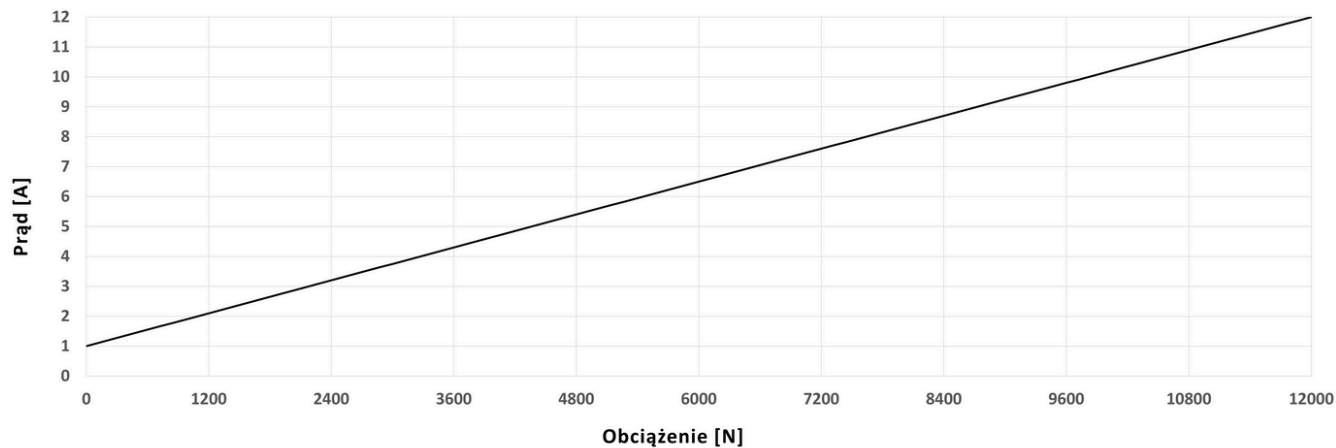
**Dostępne warianty:**

Nazwa	Długość wysuwu	Napięcie zasilania	Udźwig	Prędkość wysuwu	Sprężenie zwrotne
LA100-12-100-12000-5	100mm	12V DC	12000N	~5 mm/s	NIE
LA100-12-200-12000-5	200mm	12V DC	12000N	~5 mm/s	NIE
LA100-12-300-12000-5	300mm	12V DC	12000N	~5 mm/s	NIE
LA100-12-400-12000-5	400mm	12V DC	12000N	~5 mm/s	NIE

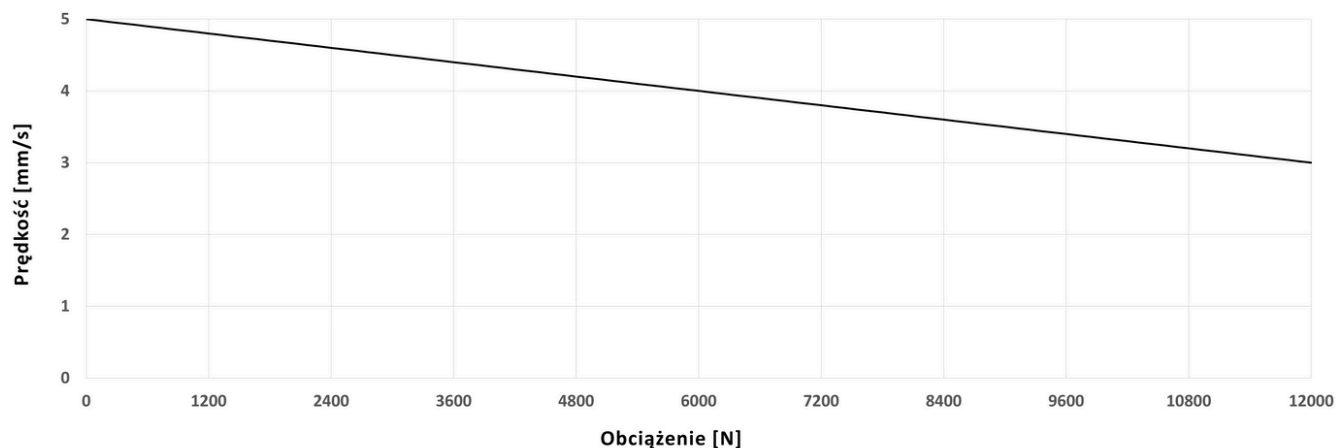
## Wykresy charakterystyk:

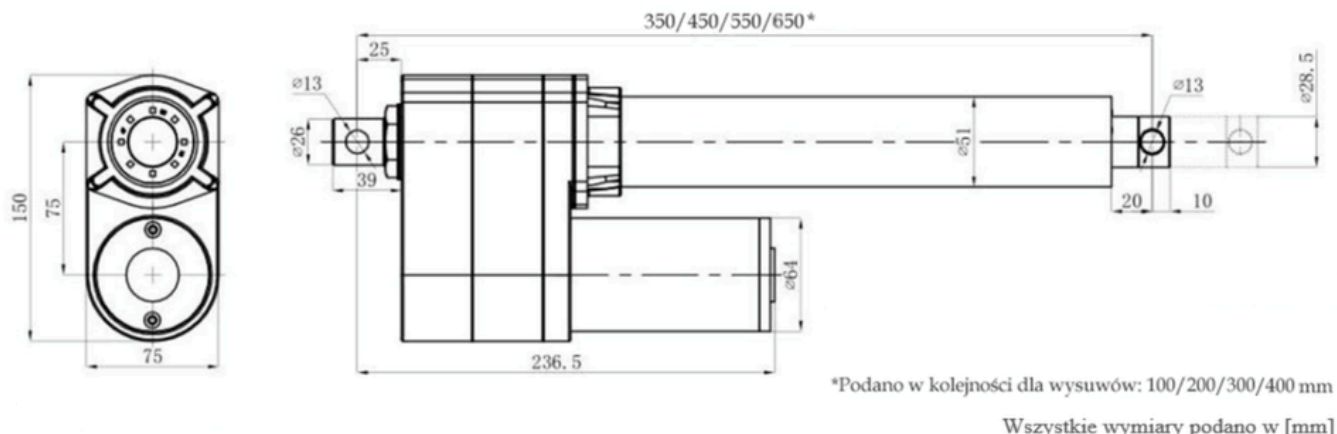
(charakterystyki uśrednione, dotyczą wariantów będących w stałej ofercie)

Prąd w funkcji obciążenia



Prędkość w funkcji obciążenia



**Wymiary:**

**\*\*\* Siłownik jest elementem wykonawczym i potrzebuje do sterowania pracą odpowiedniego sterownika. \*\*\***

**Warianty tylko na zamówienie:**

Jeśli dostępne w naszej ofercie siłowniki nie spełniają Twoich oczekiwań lub potrzebujesz specyficznej modyfikacji, oferujemy możliwość zamówienia siłowników\* w wariantach niestandardowych.

Dostępne są różne opcje dotyczące:

- napięcia zasilania,
- mocy,
- długości wysuwu,
- prędkości wysuwu,
- oraz funkcji opcjonalnych, takich jak np. sprzężenie zwrotne.

Skontaktuj się z nami telefonicznie lub drogą mailową, aby omówić szczegóły i dopasować produkt do swoich potrzeb.

**\*Minimalna ilość zamówienia w przypadku siłowników w niestandardowej konfiguracji to 10 sztuk.**