

# Siłownik elektryczny

## FDI

Seria siłowników FDI powstała, aby sprostać wymaganiom profesjonalistów w branży. Jest to urządzenie w pełni dostosowane do ciężkich warunków pracy. Aktuator liniowy FDI cechują bardzo dobre parametry, wysoka kultura pracy, solidne wykonanie oraz niezawodność. Siłowniki są bardzo proste w montażu oraz użytkowaniu. Urządzenie zostało wyposażone w wyłączniki krańcowe, a sam aktuator napędzany jest silnikiem prądu stałego (DC).



PROSTY MONTAŻ  
ŁATWA OBSŁUGA



CICHA I STABILNA  
PRACA



PRZEKŁADNIA  
SAMOBLOKUJĄCA



UDŹWIG  
DO 4000N

### Cechy podstawowe:

- udźwig do 4000N
- prędkość pracy do 30 mm/s
- wysuw do 600 mm
- prosty montaż oraz łatwa obsługa
- wszechstronność zastosowań
- przekładnia samoblokująca
- cicha i stabilna praca
- solidna budowa
- samohamowność (tylko wersje 4000N)
- certyfikat CE
- zakres temperatur: -5°C do +45°C



**Specyfikacja techniczna:**

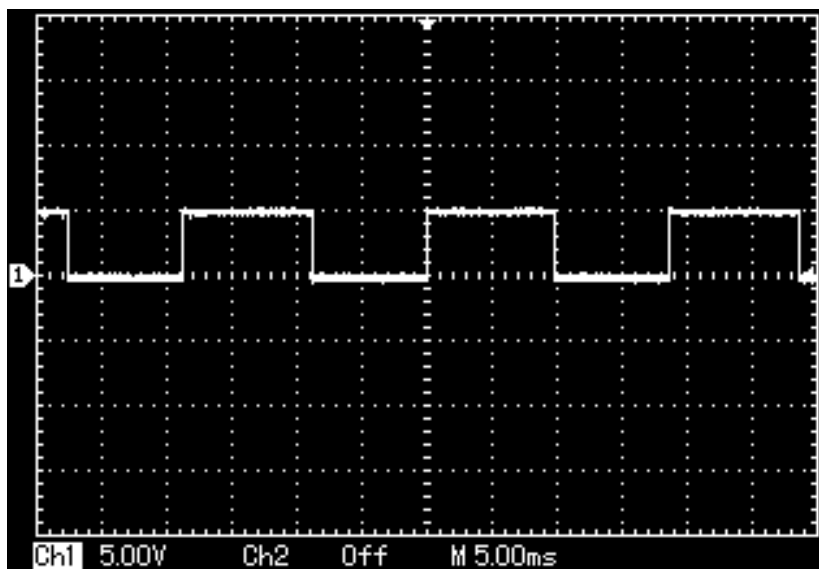
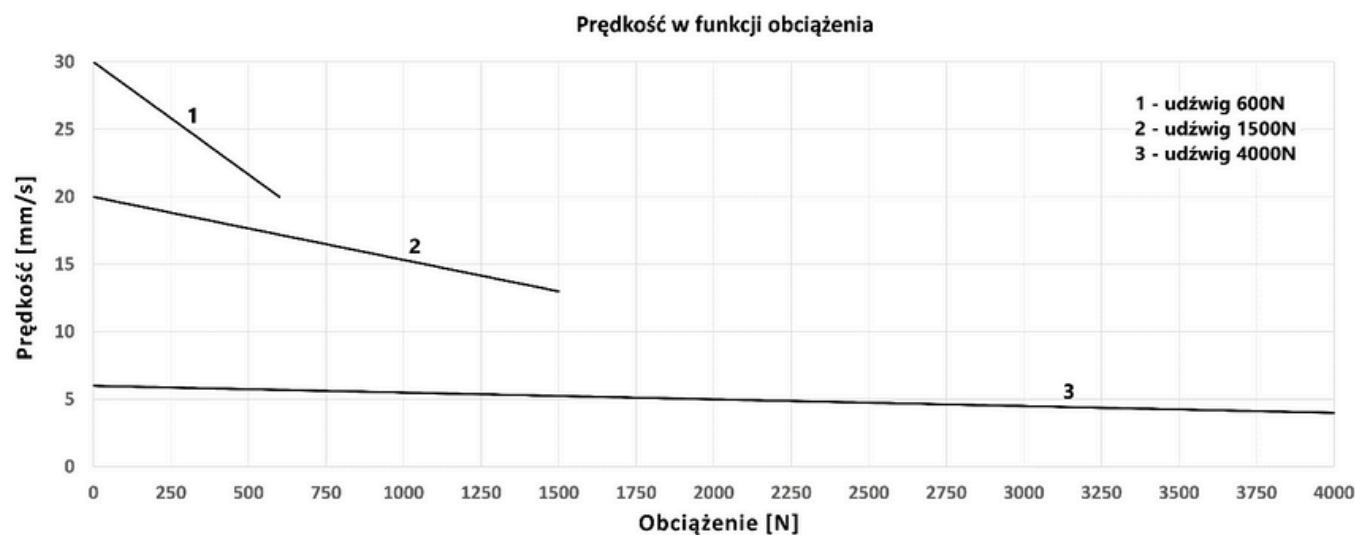
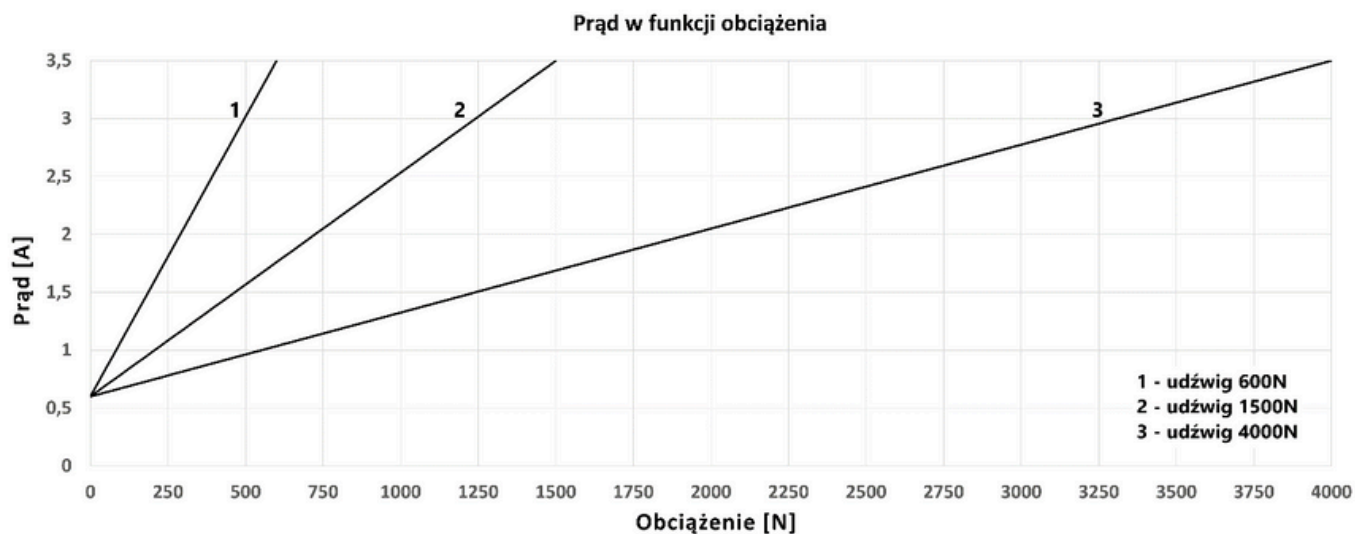
Napięcie zasilania (*)	24 V DC						
Prąd jałowy (*)	~0.6A						
Prąd obciążeniowy (*)	~3.5A						
Wysuw tłoczyśka (*)	200mm	300mm		400mm		600mm	
Udźwig statyczny/ dynamiczny(*)	4000N	4000N	1500N	4000N	1500N	600N	4000N
Prędkość wysuwu (bez obciążenia) (*)	~6 mm/s	~6 mm/s	~20 mm/s	~6 mm/s	~20 mm/s	~30 mm/s	~6 mm/s
Samohamowność	TAK	TAK	NIE	TAK	NIE	NIE	TAK
Klasa szczelności	IP42						
Zabezpieczenia	Wyłączniki krańcowe						
Sprzężenie zwrotne (tylko wybrane warianty)	Czujnik Halla, zasilanie 5V DC, podłączenie 3-przewodowe						
Cykl pracy	10% (max. 2 min pracy ciągłej)						
Głośność	≤55dB						
Temperatura pracy	-5°C ~ +45°C						

(\*) dotyczy wariantów będących w stałej ofercie

**Dostępne warianty:**

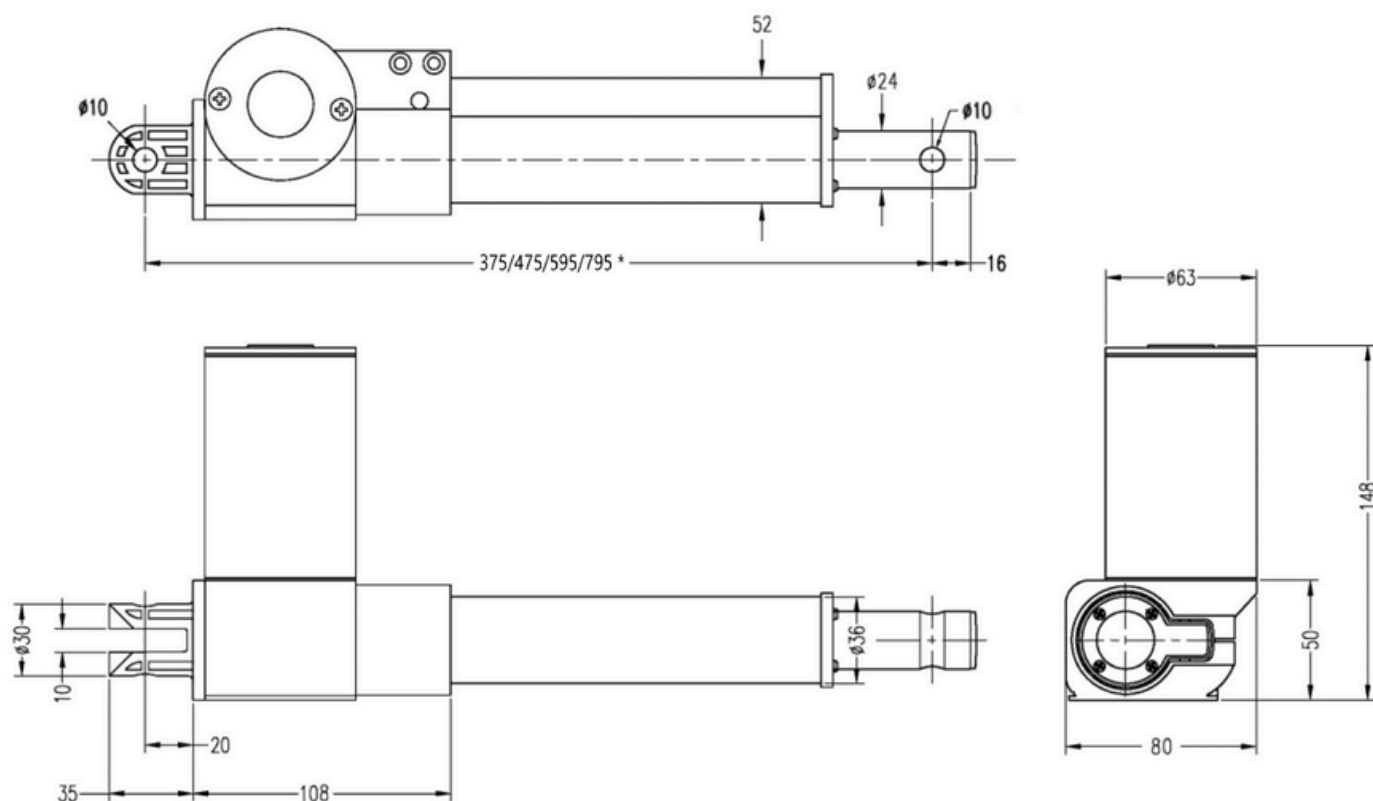
Nazwa	Długość wysuwu	Napięcie zasilania	Udźwig	Prędkość wysuwu	Sprężenie zwrotne
FDI-24-200-4000-6	200mm	24V DC	4000N	~6 mm/s	NIE
FDI-24-300-1500-20	300mm	24V DC	1500N	~20 mm/s	NIE
FDI-24-300-4000-6	300mm	24V DC	4000N	~6 mm/s	NIE
FDI-24-400-600-30	400mm	24V DC	600N	~30 mm/s	NIE
FDI-24-400-1500-20	400mm	24V DC	1500N	~20 mm/s	NIE
FDI-24-400-4000-6	400mm	24V DC	4000N	~6 mm/s	NIE
FDI-24-600-4000-6	600mm	24V DC	4000N	~6 mm/s	NIE
FDI-24-200-4000-6-HALL	200mm	24V DC	4000N	~6 mm/s	NIE
FDI-24-300-1500-20-HALL	300mm	24V DC	1500N	~20 mm/s	CZUJNIK HALLA
FDI-24-400-1500-20-HALL	400mm	24V DC	1500N	~20 mm/s	CZUJNIK HALLA
FDI-24-400-4000-6-HALL	600mm	24V DC	4000N	~6 mm/s	CZUJNIK HALLA

## Wykresy charakterystyk:



Przebieg sygnału wyjściowego czujnika Halla (dotyczy wersji opcjonalnie wyposażonej w czujnik)

Oscylogram zdjęty dla siłownika 24V DC przy zasilaniu napięciem nominalnym, praca siłownika bez obciążenia. Zasilanie czujnika Halla: 5V DC

**Wymiary:**

\* - dla wariantów wysuwu: 200/300/400/600 mm

**\*\*\* Siłownik jest elementem wykonawczym i potrzebuje do sterowania pracą odpowiedniego sterownika. \*\*\***

**Warianty tylko na zamówienie:**

Jeśli dostępne w naszej ofercie siłowniki nie spełniają Twoich oczekiwań lub potrzebujesz specyficznej modyfikacji, oferujemy możliwość zamówienia siłowników\* w wariantach niestandardowych.

Dostępne są różne opcje dotyczące:

- napięcia zasilania,
- mocy,
- długości wysuwu,
- prędkości wysuwu,
- oraz funkcji opcjonalnych, takich jak np. sprzężenie zwrotne.

Skontaktuj się z nami telefonicznie lub drogą mailową, aby omówić szczegóły i dopasować produkt do swoich potrzeb.

**\*Minimalna ilość zamówienia w przypadku siłowników w niestandardowej konfiguracji to 10 sztuk.**