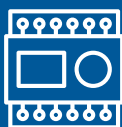


Napęd do bramy skrzydłowej

ETM-03

Napęd do bram skrzydłowych ETM-03 to idealna propozycja dla tych, którzy poszukują niezawodnego, solidnego i nowoczesnego rozwiązania do automatyzacji swojej bramy. Nasz automat bramowy został zaprojektowany z myślą o obsłudze skrzydeł o długości do 4 metrów oraz wadze do 400 kg, co czyni go odpowiednim do większości bram dwuskrzydłowych. Montaż automatu jest prosty i uniwersalny, umożliwiając jego instalację zarówno na słupkach wąskich, jak i szerokich. Solidne siłowniki bez problemu poradzą sobie z przewiewnymi jak i wypełnionymi skrzydłami. Zestaw może działać z odbojem dołączonym do zestawu lub bez niego.



PROFESJONALNA
CENTRALA
STERUJĄCA



CICHA ORAZ
SZYBKA PRACA



DEDYKOWANE
UCHWYTY
MONTAŻOWE



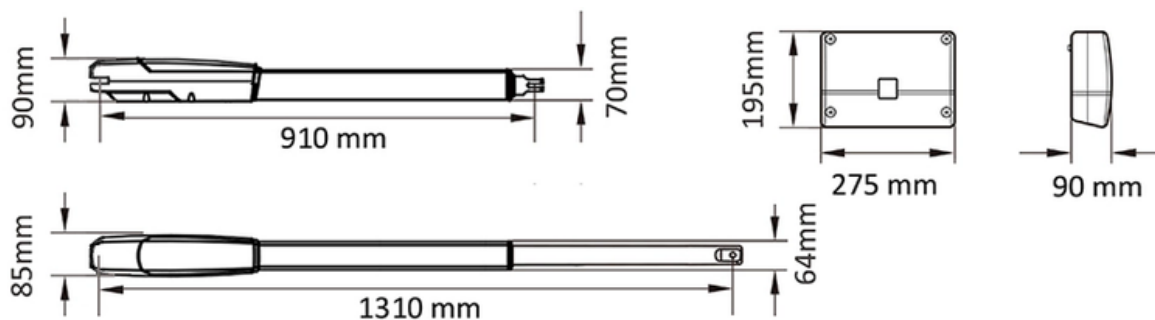
WYTRZYMAŁA
HYBRYDOWA
PRZEKŁADNIA

Funkcje podstawowe:

- waga skrzydła do 400 kg
- długość skrzydła do 4 m
- solidny silnik 24V DC
- pewna i stabilna praca
- prosty montaż oraz łatwa obsługa
- wytrzymała hybrydowa przekładnia
- samohamowność
- profesjonalna centrala sterująca
- nowoczesny design
- możliwość sterowania z zewnętrznych przycisków lub modułów, np. WiFi, GSM, itp.
- zabezpieczenia optyczne, amperometryczne i termiczne
- miękki start i stop
- funkcja automatycznego zamykania bramy po ustawionym czasie
- otwieranie jednego skrzydła – furtka

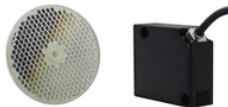
Specyfikacja techniczna:

Zasilanie	230VAC/50Hz
Silnik	24VDC/100W
Skok siłownika	400 mm
Maksymalny ciężar skrzydła bramy	400 kg
Maksymalna długość skrzydła bramy	4m
Minimalna przewiewność skrzydła bramy	0%
Maksymalna głębokość osadzenia zawiasu od krawędzi słupka	23 cm
Klasa szczelności	IP55
Zatrzymywanie skrzydeł	System przeciążeniowy z regulacją wysuwu
Zabezpieczenia	Termiczne, amperometryczne, czasowe
Zasięg zdalnego sterowania	Max. 100m
Stosowanie odbojnika	Opcjonalne
Temperatura pracy	-20°C ~ +50°C
Dzienna ilość cykli	≤600 (25/60 min.)

Wymiary:

Dostępne warianty:

W ofercie dostępne są również inne napędy do bram skrzydłowych z serii ETM

Model	ETM-01 Light	ETM-01 Fortis	ETM-01 Fortis LS	ETM-02	ETM-03	ETM Fold
Maksymalna długość skrzydła	2m	2,5m	3m	3,5m	4m	3m
Waga skrzydła	150kg	300kg	300 kg	350kg	400kg	300kg
Głębokość osadzenia zawiasu	do 10cm	do 10cm	do 15cm	do 23cm	do 23cm	do 32cm
Wypełnienie skrzydła	20%	75%	75%	90%	100%	50%
Intensywność użytkowania	niska	średnia	średnia	średnia	wysoka	średnia

Kompatybilne akcesoria:**PILOTY ZDALNEGO STEROWANIA****PS-06****LAMPY SYGNALIZACYJNE****LS-U****LS-K****FOTOKOMÓRKI****FK-02****FK-03****ZEWNETRZNE MODUŁY STERUJĄCE****RC-03****PZ-01****SBW-02/ANT****PROXIMA SOS****KLAWIATURY KODOWE****KZ-01****KZ-03**

Kompatybilne akcesoria:

ELEKTROZACZEPY



EZ-01



EZ-02

ZASILANIE AWARYJNE



AWARYJNE ZASILANIE
24 V