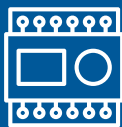


Napęd do bramy skrzydłowej

ETM-01 Light

Napęd ETM-01 Light jest przeznaczony do lekkich, przewieszanych bram, osadzonych na metalowych słupkach, gdzie odległość zawiasu od krawędzi słupka nie przekracza 10 cm. Wyposażony w solidne siłowniki, centralę sterującą i zestaw zabezpieczeń, zapewnia wygodne otwieranie i zamykanie bramy. Wysokiej jakości materiały gwarantują długotrwałe i bezpieczne użytkowanie. Dodatkowe funkcje umożliwiają awaryjne zasilanie akumulatorowe oraz otwieranie ręczne w przypadku przerwy w dostawie prądu.



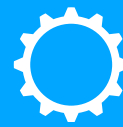
PROFESJONALNA
CENTRALA
STERUJĄCA



CICHA ORAZ
SZYBKA PRACA



DEDYKOWANE
UCHWYTY
MONTAŻOWE



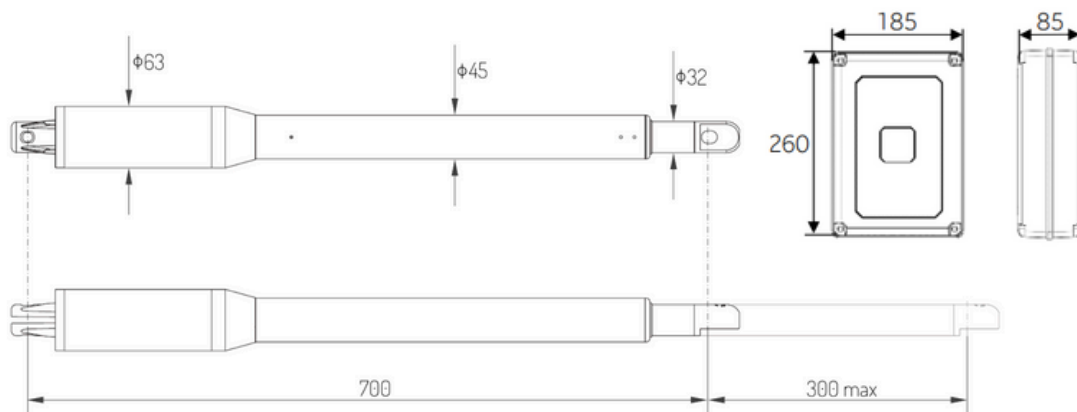
METALOWA
PRZEKŁADNIA

Funkcje podstawowe:

- waga skrzydła do 150 kg
- długość skrzydła do 2m
- solidny silnik 24V DC
- pewna i stabilna praca
- prosty montaż oraz łatwa obsługa
- wytrzymała metalowa przekładnia planetarna
- samohamowność
- profesjonalna centrala sterująca
- prosty design
- możliwość sterowania z zewnętrznych przycisków lub modułów, np. WiFi, GSM, itp.
- zabezpieczenia optyczne, amperometryczne i termiczne
- miękki start i stop
- funkcja automatycznego zamykania bramy po ustawionym czasie
- otwieranie jednego skrzydła – furtka

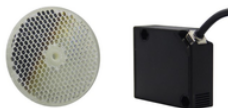
Specyfikacja techniczna:

Zasilanie	230VAC/50Hz
Silnik	24VDC/40W
Skok siłownika	300 mm
Max. ciężar skrzydła bramy	150 kg
Max. długość skrzydła bramy	2m
Min. przewiewność skrzydła bramy	80%
Max. głębokość osadzenia zawiasu od krawędzi słupka	10 cm
Klasa szczelności	IP55
Zatrzymywanie skrzydeł	Oporowo - system przeciążeniowy
Zabezpieczenia	Termiczne, amperometryczne, czasowe
Zasięg zdalnego sterowania	Max. 100m
Stosowanie odbojnika	Wymagane
Temperatura pracy	-25°C ~ +65°C
Dzienna ilość cykli	≤240 (10/60 min.)

Wymiary:

Dostępne warianty:

W ofercie dostępne są również inne napędy do bram skrzydłowych z serii ETM:

Model	ETM-01 Light	ETM-01 Fortis	ETM-01 Fortis LS	ETM-02	ETM-03	ETM Fold
Maksymalna długość skrzydła	2m	2,5m	3m	3,5m	4m	3m
Waga skrzydła	150kg	300kg	300 kg	350kg	400kg	300kg
Głębokość osadzenia zawiasu	do 10cm	do 10cm	do 15cm	do 23cm	do 23cm	do 32cm
Wypełnienie skrzydła	20%	75%	75%	90%	100%	50%
Intensywność użytkowania	niska	średnia	średnia	średnia	wysoka	średnia

Kompatybilne akcesoria:**PILOTY ZDALNEGO STEROWANIA****PS-01****PS-02****PS-03****PS-10****LAMPY SYGNALIZACYJNE****LS-U****LS-K****FOTOKOMÓRKI****FK-02****FK-03****ZEWNĘTRZNE MODUŁY STERUJĄCE****RC-ZW****PZ-01****SBW-02/ANT****PROXIMA SOS****KLAWIATURY KODOWE****KZ-01****KZ-03**

Kompatybilne akcesoria:

ELEKTROZACZEPY



EZ-01



EZ-02

ZASILANIE AWARYJNE



AWARYJNE ZASILANIE
24 V