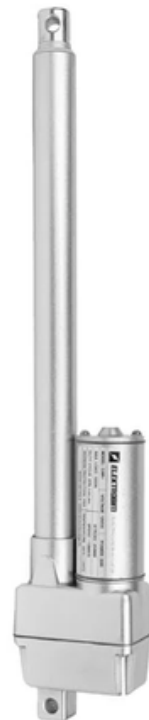


Siłownik elektryczny

CAR+

Solidny siłownik elektryczny CAR+ to odpowiedź na potrzeby użytkowników, którzy cenią sobie wszechstronność sprzętu. Dostępny jest w różnych wariantach wysuwu, a jego udźwig wynosi 1000N. Siłownik CAR+ jest prosty w obsłudze, dlatego nie sprawi problemów nawet mało doświadczonym użytkownikom automatyki.



PROSTY MONTAŻ
ŁATWA OBSŁUGA



REGULOWANE
WYŁĄCZNIKI
KRAŃCOWE



WSZECHESTRONNOŚĆ
ZASTOSOWAŃ



UDŹWIG
DO 1000N

Cechy podstawowe:

- udźwig max 1000 N
- wysuw max 400 mm
- prędkość wysuwu max 10 mm/s
- pewna i stabilna praca
- wygodne mocowanie
- prosty montaż oraz łatwa obsługa
- wszechstronność zastosowań
- regulowane wyłączniki krańcowe
- samohamowność
- certyfikat CE
- zakres temperatur: -25°C do +65°C



Specyfikacja techniczna:

Napięcie zasilania	12 V DC	24V DC
Prąd jałowy	~0.4A	~0.2A
Prąd obciążeniowy	~3A	~1.5A
Udźwig statyczny/ dynamiczny	1000N	
Prędkość wysuwu (bez obciążenia)	~10 mm/s	
Wysuw tłoczyska (*)	150mm / 200mm / 250mm / 300mm	400 mm
Klasa szczelności	IP53	
Zabezpieczenia	Wyłączniki krańcowe (regulowane)	
Sprężenie zwrotne (tylko wybrane warianty)	NIE	
Cykl pracy	20% (max. 2 min pracy ciągłej)	
Temperatura pracy	-25°C ~ +45°C	

(*) dotyczy wariantów będących w stałej ofercie

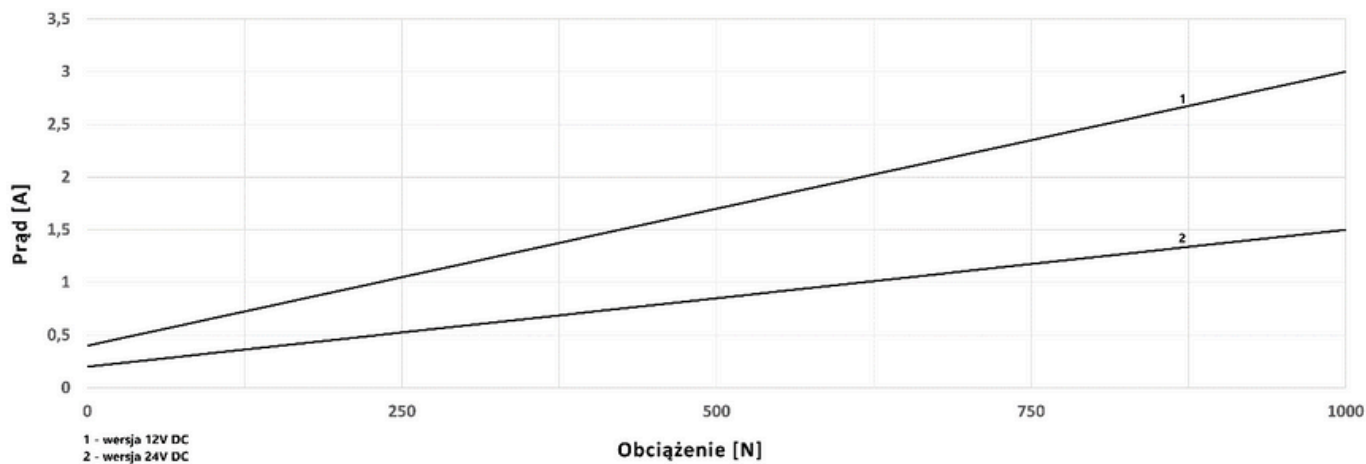
Dostępne warianty:

Nazwa	Długość wysuwu	Napięcie zasilania	Udźwig	Prędkość wysuwu	Sprężenie zwrotne
CAR-12-150-1000-10	150mm	12V DC	1000N	~10 mm/s	NIE
CAR-12-200-1000-10	200mm	12V DC	1000N	~10 mm/s	NIE
CAR-12-250-1000-10	250mm	12V DC	1000N	~10 mm/s	NIE
CAR-12-300-1000-10	300mm	12V DC	1000N	~10 mm/s	NIE
CAR-24-400-1000-10	400mm	24V DC	1000N	~10 mm/s	NIE

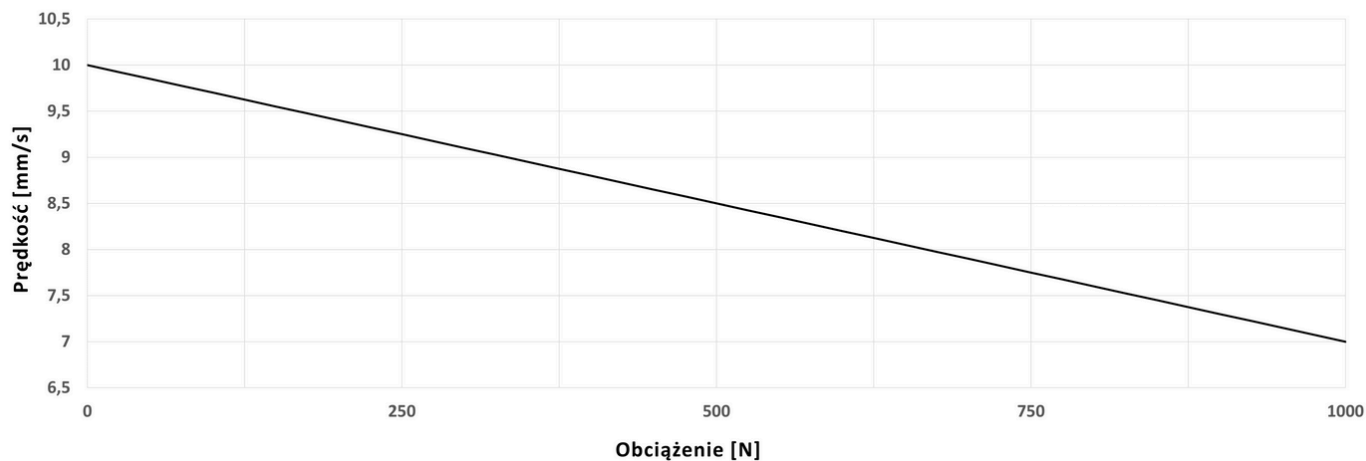
Wykresy charakterystyk:

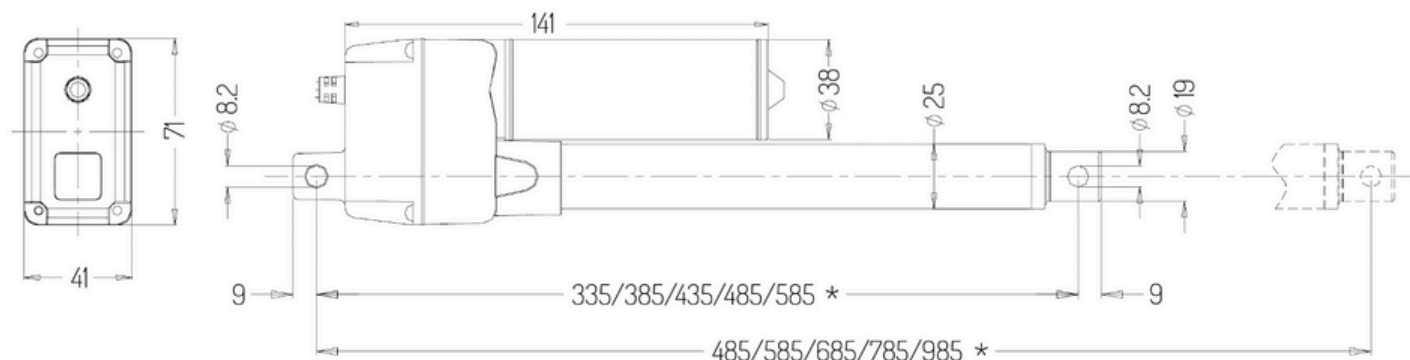
(charakterystyki uśrednione, dotyczą wariantów będących w stałej ofercie)

Prąd w funkcji obciążenia



Prędkość w funkcji obciążenia



Wymiary:

* Odpowiednio dla wysuwów: 150/200/250/300/400 mm

***** Siłownik jest elementem wykonawczym i potrzebuje do sterowania pracą odpowiedniego sterownika. *****

Warianty tylko na zamówienie:

Jeśli dostępne w naszej ofercie siłowniki nie spełniają Twoich oczekiwań lub potrzebujesz specyficznej modyfikacji, oferujemy możliwość zamówienia siłowników* w wariantach niestandardowych.

Dostępne są różne opcje dotyczące:

- napięcia zasilania,
- mocy,
- długości wysuwu,
- prędkości wysuwu,
- oraz funkcji opcjonalnych, takich jak np. sprzężenie zwrotne.

Skontaktuj się z nami telefonicznie lub drogą mailową, aby omówić szczegóły i dopasować produkt do swoich potrzeb.

***Minimalna ilość zamówienia w przypadku siłowników w niestandardowej konfiguracji to 10 sztuk.**