

# Siłownik elektryczny

## AGR21

Siłownik elektryczny AGR21 został stworzony dla środowisk specjalistycznych i zastosowań profesjonalnych. Przystosowany jest on do pracy z bardzo dużymi obciążeniami. Jest powszechnie stosowany w maszynach rolniczych, przy hodowli roślin oraz zwierząt, włączach, klapach i w wielu innych zastosowaniach. Aby sprostać wymogom bezpieczeństwa urządzenie zostało wyposażone w wyłączniki krańcowe. Istnieje możliwość wyposażenia niektórych wariantów siłownika w czujnik Halla, który umożliwia precyzyjny pomiar przesunięcia tłoka.



PROSTY MONTAŻ  
ŁATWA OBSŁUGA

IP66

WYSOKA KLASA  
SZCZELNOŚCI



KLASA  
PRZEMYSŁOWA



UDŹWIG  
DO 5000N

### Cechy podstawowe:

- udźwig: 5000N
- siłownik klasy przemysłowej
- wysoka klasa szczelności IP66
- prosty montaż oraz łatwa obsługa
- wszechstronność zastosowań
- przekładnia samoblokująca
- metalowe tryby
- solidna budowa
- możliwość manualnego wysuwu
- szybki wysuw 24mm/s
- wbudowane sprzęgło ślizgowe
- certyfikat CE
- zakres temperatur: -30°C do +65°C



**Specyfikacja techniczna:**

<b>Napięcie zasilania</b>	<b>12 V DC</b>	<b>24 V DC</b>
<b>Prąd jałowy</b>	<b>~5A</b>	<b>~2.5A</b>
<b>Prąd obciążeniowy</b>	<b>~22A</b>	<b>~11A</b>
<b>Prąd rozruchowy</b>	<b>&lt;44 A</b>	<b>&lt;22A</b>
<b>Udźwig statyczny/ dynamiczny(*)</b>	<b>5000N</b>	
<b>Prędkość wysuwu (bez obciążenia) (*)</b>	<b>~24mm/s</b>	
<b>Wysuw tłoczyska (*)</b>	<b>200mm / 400mm / 600mm</b>	
<b>Klasa szczelności</b>	<b>IP66</b>	
<b>Zabezpieczenia</b>	<b>Wyłączniki krańcowe</b>	
<b>Sprężenie zwrotne (opcjonalnie)</b>	<b>Czujnik Halla, zasilanie 5V DC, podłączenie 4-przewodowe</b>	
<b>Cykl pracy</b>	<b>10% (max. 2 min pracy ciągłej)</b>	
<b>Głośność</b>	<b>≤73dB</b>	
<b>Temperatura pracy</b>	<b>-30°C ~ +65°C</b>	

**(\*) dotyczy wariantów będących w stałej ofercie**

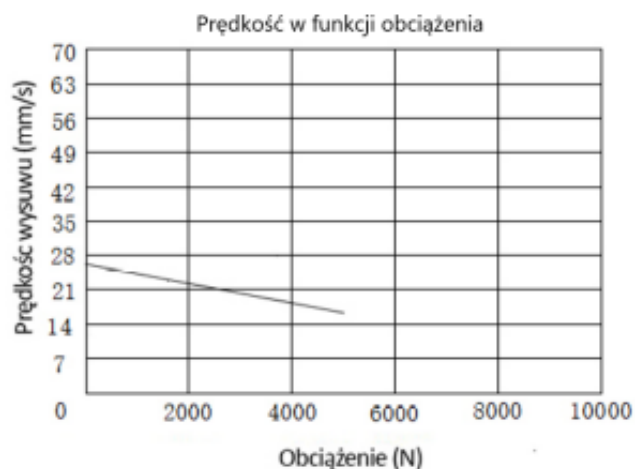
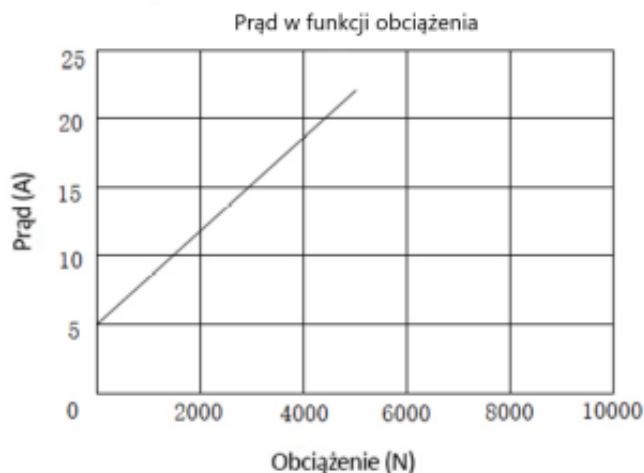
**Dostępne warianty:**

Nazwa	Długość wysuwu	Napięcie zasilania	Udźwig	Prędkość wysuwu	Sprężenie zwrotne
AGR21-24-200-5000-24	200mm	24V DC	5000N	~24 mm/s	NIE
AGR21-24-400-5000-24	400mm	24V DC	5000N	~24 mm/s	OPCJONALNIE
AGR21-24-600-5000-24	600mm	24V DC	5000N	~24 mm/s	NIE
AGR21-12-200-5000-24	200mm	12V DC	5000N	~24 mm/s	NIE
AGR21-12-400-5000-24	400mm	12V DC	5000N	~24 mm/s	NIE

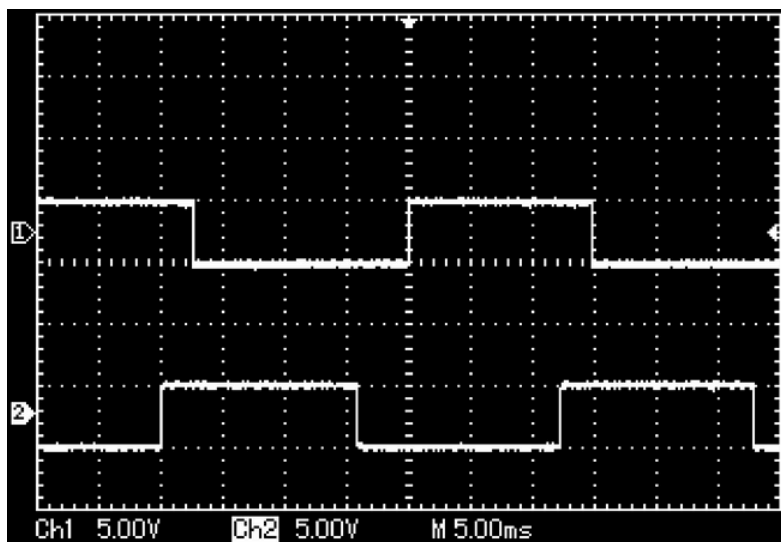
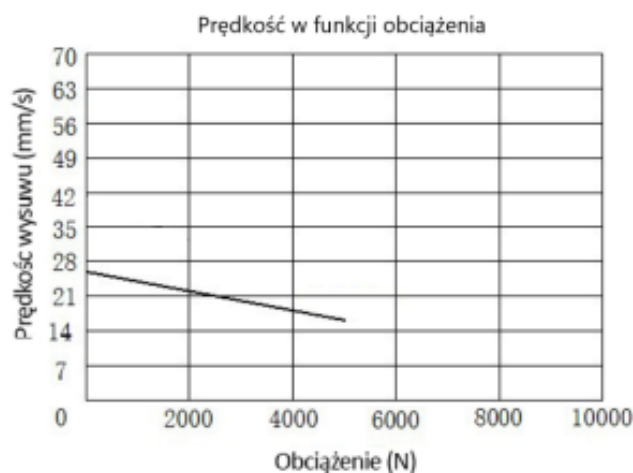
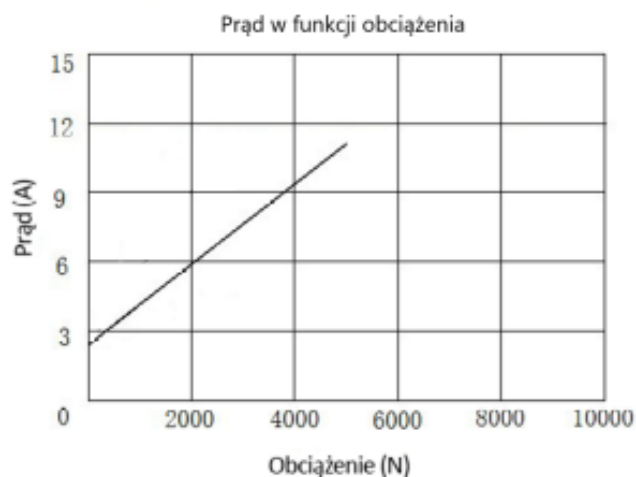
## Wykresy charakterystyk:

(charakterystyki uśrednione)

Wersja siłownika: 12V DC, pomiary przy nominalnym napięciu zasilania



Wersja siłownika: 24V DC, pomiary przy nominalnym napięciu zasilania

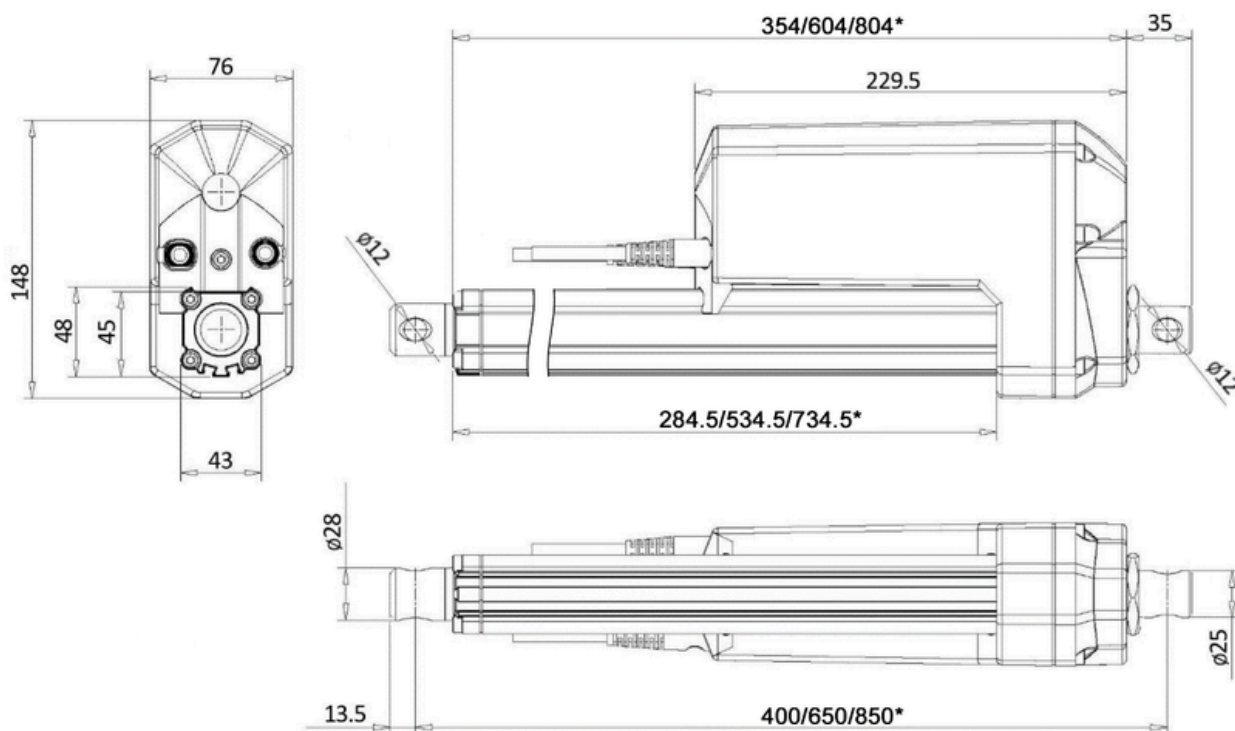


Przebieg sygnału wyjściowego czujnika Halla (dotyczy wersji opcjonalnie wyposażonej w czujnik)

Oscylogram zdjęty dla siłownika 24V DC przy zasilaniu napięciem nominalnym, praca siłownika bez obciążenia.

Zasilanie czujnika Halla: 5V DC

## Wymiary:



Wymiary podane w mm. W zależności od serii mogą się nieznacznie różnić  
\*- Dla wariantów wysuwu: 200mm/400mm/600mm

**\*\*\* Siłownik jest elementem wykonawczym i potrzebuje do sterowania pracą odpowiedniego sterownika. \*\*\***

## Warianty tylko na zamówienie:

Jeśli dostępne w naszej ofercie siłowniki nie spełniają Twoich oczekiwań lub potrzebujesz specyficznej modyfikacji, oferujemy możliwość zamówienia siłowników\* w wariantach niestandardowych.

Dostępne są różne opcje dotyczące:

- napięcia zasilania,
- mocy,
- długości wysuwu,
- prędkości wysuwu,
- oraz funkcji opcjonalnych, takich jak np. sprzężenie zwrotne.

Skontaktuj się z nami telefonicznie lub drogą mailową, aby omówić szczegóły i dopasować produkt do swoich potrzeb.

**\*Minimalna ilość zamówienia w przypadku siłowników w niestandardowej konfiguracji to 10 sztuk.**