

STE-SOL1

STEROWNIK SOLAR TRACKERA JEDNOOSIOWEGO

INSTRUKCJA MONTAŻU I REGULACJI

SPIS TREŚCI

1) OGÓLNE WYMAGANIA W ZAKRESIE BEZPIECZEŃSTWA	3
2) OPIS PRODUKTU	4
3) MONTAŻ	5
a) MONTAŻ CZUJNIKA POŁOŻENIA SŁOŃCA	5
b) MONTAŻ STEROWNIKA	6
4) POŁĄCZENIE ELEKTRYCZNE	7
a) SCHEMAT POŁĄCZEŃ ELEKTRYCZNYCH	7
b) OPIS ZŁĄCZ I DIOD KONTROLNYCH	8
5) URUCHOMIENIE I KONFIGURACJA URZĄDZENIA	9
a) PRZED PIERWSZYM WŁĄCZENIEM ZASILANIA	9
b) OPIS PRZYCISKÓW STERUJĄCYCH	9
c) PIERWSZE WŁĄCZENIE ZASILANIA I KONTROLA POPRAWNOŚCI PRACY TRACKERA (TRYB MANUALNY)	10
d) TRYB PRACY AUTOMATYCZNEJ	11
e) PROGRAMOWANIE PARAMETRÓW STEROWNIKA	12
f) LISTA PARAMETRÓW STEROWNIKA	13

1. OGÓLNE WYMAGANIA W ZAKRESIE BEZPIECZEŃSTWA



UWAGA! Niestosowanie się do instrukcji prowadzi do nieprawidłowego montażu, co może grozić uszkodzeniem sprzętu lub zagrożeniem życia użytkownika.



UWAGA! Postępować zgodnie z instrukcją obsługi. Należy zachować instrukcję na czas używania produktu.

1. **Przed rozpoczęciem montażu** należy dobrze zapoznać się z niniejszą instrukcją obsługi, a także upewnić się czy wszystkie dostarczone komponenty są w stanie pozwalającym na ich instalacje.
2. Produkt nie jest przeznaczony do obsługi przez dzieci, osoby o ograniczonych zdolnościach fizycznych, zmysłowych bądź umysłowych czy osoby nieposiadające odpowiedniego doświadczenia i wiedzy.
3. Produkt został stworzony i zaprojektowany, do użytku tylko w określony sposób. Każde nietypowe użycie może spowodować uszkodzenie urządzenia oraz być źródłem potencjalnego niebezpieczeństwa dla użytkowników.
4. **Przed przystąpieniem do jakichkolwiek prac przy urządzeniu należy odciąć zasilanie.**
5. Z produktem należy obchodzić się delikatnie, chroniąc je przed zgnieceniami, uderzeniami, upadkiem lub kontaktem z jakiegokolwiek rodzaju płynami. Nie umieszczać urządzenia w pobliżu źródeł ciepła i nie wystawiać go na działanie otwartego ognia.
6. Użytkownikowi zabrania się podejmowania jakichkolwiek prób naprawy czy innych modyfikacji bez kontaktu z wykwalifikowanym serwisem.
7. Niestosowanie się do instrukcji i uwag w niej zawartych może prowadzić do uszkodzenia urządzenia i utraty gwarancji. W takich przypadkach, nie obowiązuje rękojmia za wady materialne.
8. Firma Elektrobim nie ponosi odpowiedzialności za żadne szkody płynące z nieprawidłowego użycia wyrobu lub użycia wyrobu niezgodnie z przeznaczeniem.

2. OPIS PRODUKTU

NAPIĘCIE ZASILANIA	12-24 VDC
MAKSYMALNY PRĄD	15 A (domyślnie max 10A)
LICZBA OSI	1
DŁUGOŚĆ PRZEWODU CZUJNIKA ŚWIATŁA	~ 3 m
TEMPERATURA PRACY	-20°C ~ 60°C
WYMIARY (BEZ DŁAWIC KABLOWYCH)	185 x 125 x 45 mm
KLASA SZCZELNOŚCI	IP64

STE-SOL1 jest sterownikiem do jednoosiowych trackerów fotowoltaicznych. Zapewnia on sterowanie ruchem paneli w jednej osi np. wschód-zachód, co skutkuje efektywniejszym pozyskiwaniem energii z promieni słonecznych. Kontroler ten pozwala na sterowanie silnikami o napięciu 12 lub 24V DC i prądzie do 15A. Na wyposażeniu znajduje się zewnętrzny czujnik światła, za pomocą którego urządzenie inicjuje ruch instalacji fotowoltaicznej. Ponadto system można rozbudować o czujnik wiatru oraz krańcowe wyłączniki bezpieczeństwa. Solar tracker STE-SOL1 dzięki wygodnym przyciskom oraz wyświetlaczowi LCD jest prosty w konfiguracji.

Siłownik powinien być wyposażony w wewnętrzne krańcówki. W przypadku zastosowania siłownika bez wbudowanych krańcówek, do sterownika można podłączyć zewnętrzne wyłączniki krańcowe (należy dokupić je osobno).

Sterownik jest zasilany napięciem w zakresie 12–24 VDC. Na wyjście sterujące siłownikiem podawane jest pełne napięcie zasilania sterownika, więc należy użyć siłownika, którego nominalne napięcie zasilania jest zgodne z napięciem podłączonym do sterownika STE-SOL1.

Zasada działania sterownika systemu nadążnego jest dość prosta i polega na ustawianiu paneli fotowoltaicznych w najwydajniejszej pozycji. Dzieje się to za pomocą informacji z czujnika światła. Po poprawnej konfiguracji urządzenia, sprawdza ono w ustawionych odstępach czasowych stopień oświetlenia czujnika z przestonami. Jeśli któraś sekcja diod jest niedoświetlona, sterownik przestawi panel tak, aby były one oświetlone równomiernie. Wieczorem cykl pracy kończy się, a panele wracają do pozycji startowej, czekając na wschód słońca.

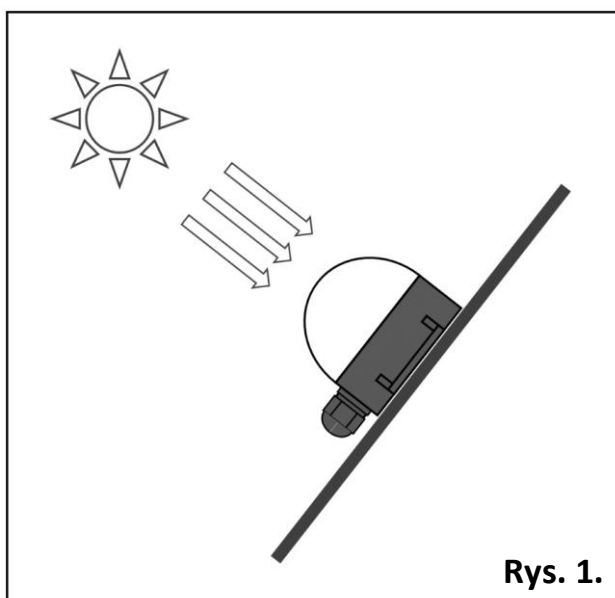
3. MONTAŻ



Przed przystąpieniem do montażu urządzenia upewnij się, że napięcie zasilania jest odłączone.

MONTAŻ CZUJNIKA POŁOŻENIA SŁOŃCA

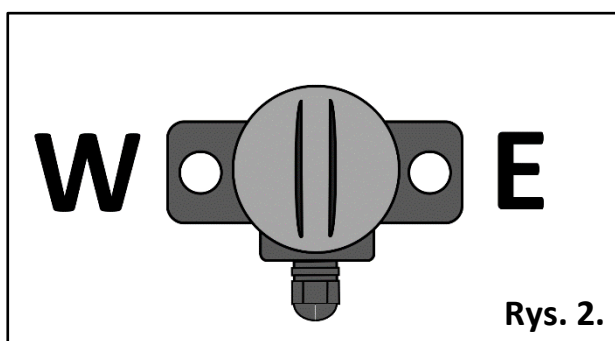
Sposób ułożenia czujnika na konstrukcji schematycznie przedstawiono na Rys. 1.



Rys. 1.

Optyczny czujnik położenia słońca należy przymocować na konstrukcji nośnej paneli w taki sposób, aby nie był on niczym zasłonięty i mógł bezpośrednio widzieć słońce. Do przymocowania czujnika należy użyć dwóch śrub lub wkrętów o średnicy 6 mm i za ich pomocą przykręcić czujnik do konstrukcji. Rozstaw otworów mocujących czujnik wynosi 40 mm.

Dławica kablowa razem z wyprowadzonym z czujnika przewodem muszą być zwrócone w kierunku południowym S w momencie, kiedy panele znajdują się w położeniu środkowym pomiędzy wschodem E i zachodem W (patrz Rys. 2). Płaszczyzna podstawy czujnika powinna być równoległa do płaszczyzny paneli.



Rys. 2.

Kabel wychodzący z czujnika należy przeprowadzić po konstrukcji do miejsca montażu sterownika taką drogą, aby podczas ruchu konstrukcji nie mógł on ulec uszkodzeniu wskutek nadmiernego wyginania się lub w wyniku zmiżdżenia go elementami konstrukcji nośnej paneli. Kabel powinien zostać poprowadzony w dodatkowej osłonie (peszel lub rurka PCV) zapewniającej ochronę przed wpływem warunków atmosferycznych i urazami mechanicznymi.

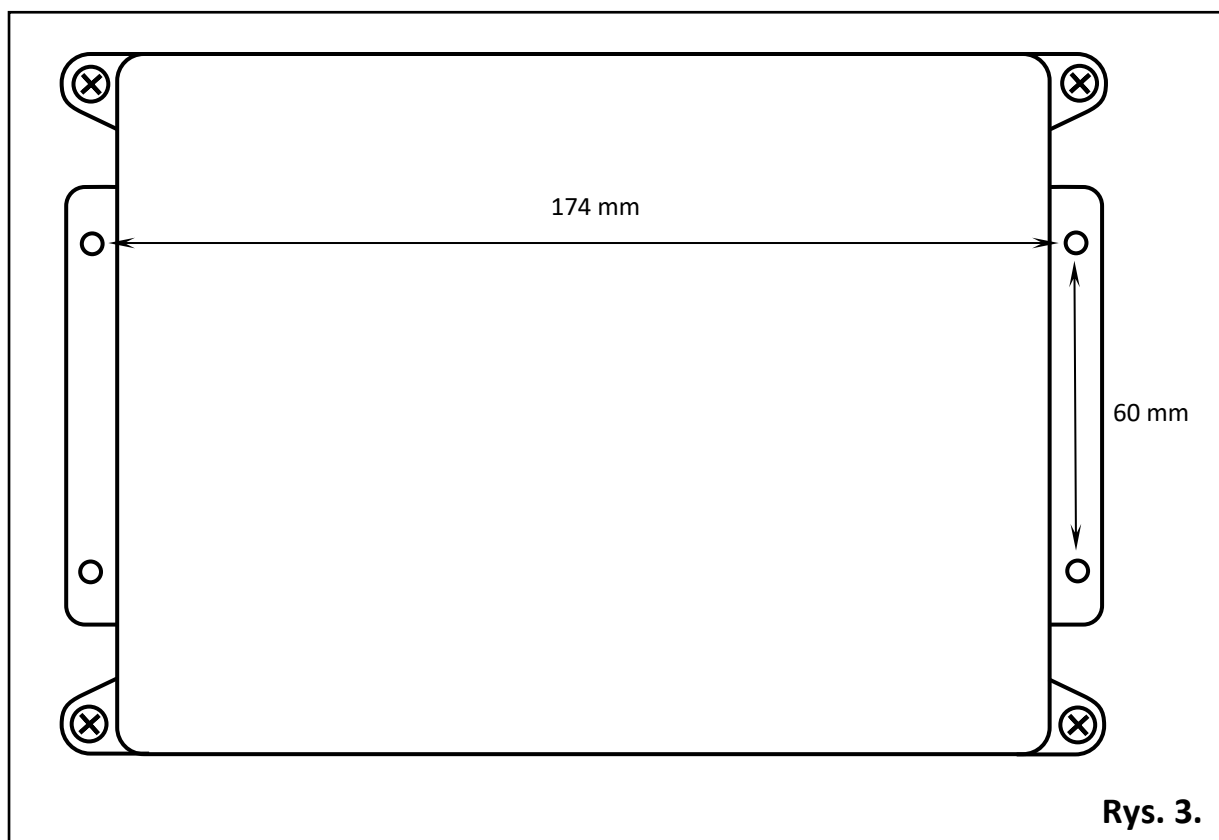


UWAGA! Przewód od czujki do sterownika należy przymocować do konstrukcji nośnej paneli tak, aby nie wisił luźno, ponieważ stwarza to niebezpieczeństwo uduszenia osoby lub zwierzęcia w wyniku zaplątania się w luźny kabel.

MONTAŻ STEROWNIKA

Sterownik należy przymocować w takim miejscu, aby nie był narażony na działanie wysokiej temperatury lub ognia oraz nie w bezpośrednim nasłonecznieniu. Dławice kablowe muszą być skierowane w dół. Jeśli sterownik będzie narażony na deszcz, to musi być zainstalowany tak, aby we wnęce obudowy, w której znajduje się ekran i przyciski sterujące **nie mogła się gromadzić woda**.

Sterownik należy przymocować czterema śrubami lub wkrętami o średnicy 4 mm. Do mocowania sterownika służą łapy z otworami znajdujące się po bokach tylnej części obudowy. Otwory mocujące sterownik mają rozstaw jak na Rys. 3.



Sterownik należy przykręcić do równej powierzchni, tak aby obudowa nie była w żaden sposób wygięta śrubami mocującymi do podłoża, ponieważ spowoduje to nierówne doleganie pokrywy do uszczelki i urządzenie utraci deklarowaną klasę szczelności wskutek błędnego montażu.

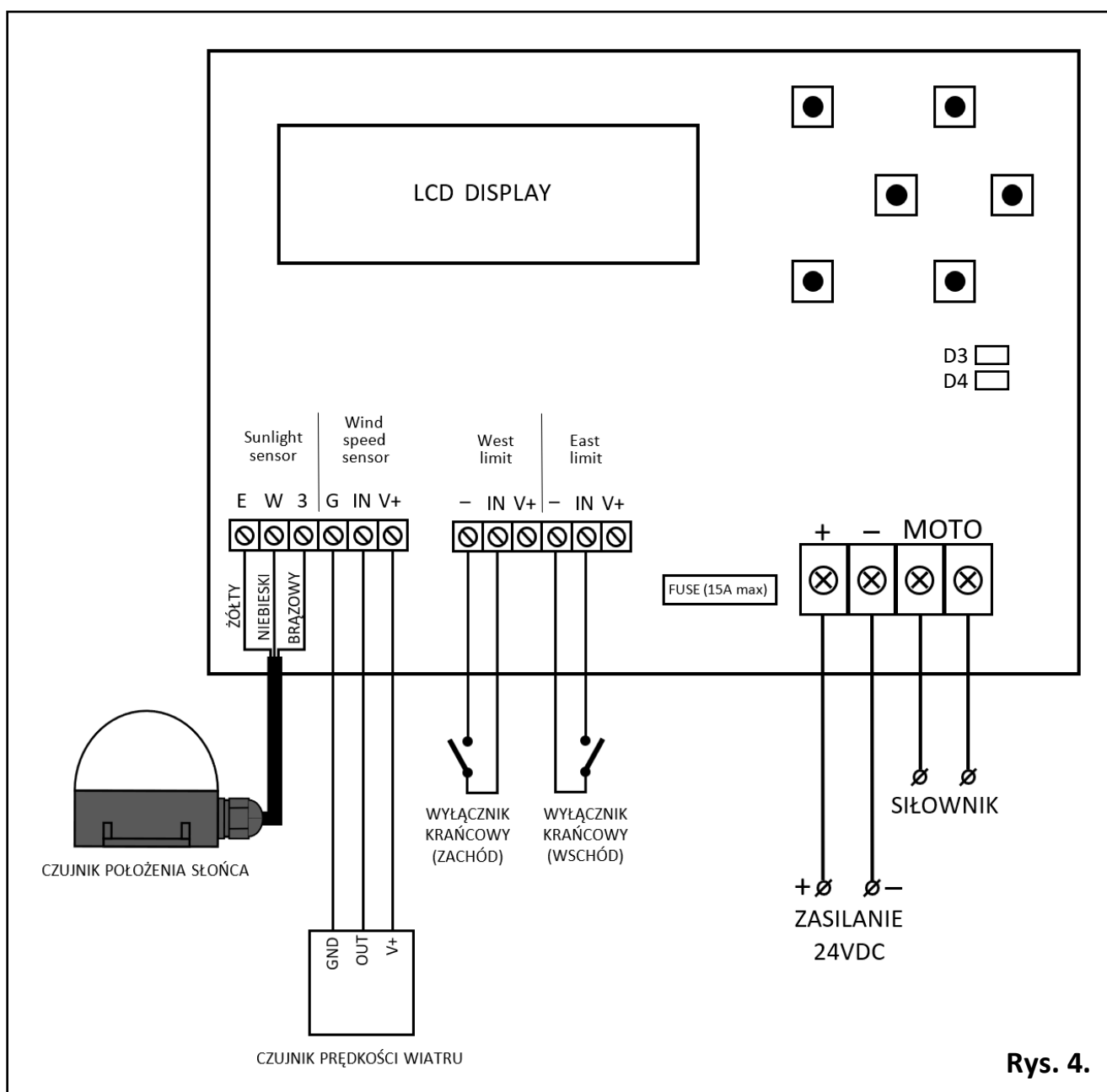
Przewody należy wprowadzić do sterownika przez dławice kablowe zainstalowane w dolnej ścianie obudowy. Po przeprowadzeniu przewodów należy starannie dokręcić dławice aby dobrze uszczelnić przewody w przepustach.

4. PODŁĄCZENIE ELEKTRYCZNE

! Wszystkich połączeń elektrycznych należy dokonywać na wyłączonym zasilaniu.

SCHEMAT POŁĄCZEŃ ELEKTRYCZNYCH

Widok PCB sterownika i schemat połączeń układu przedstawiony został poniżej na Rys. 4.



OPIS ZŁĄCZ I DIOD KONTROLNYCH

Złącza		
Sunlight sensor	E	Sygnał czujnika położenia słońca – kierunek wschodni
	W	Sygnał czujnika położenia słońca – kierunek zachodni
	3	Styk wspólny obu kierunków czujnika położenia słońca
Wind speed sensor	G	Masa zasilania czujnika prędkości wiatru
	IN	Sygnał czujnika prędkości wiatru
	V+	Zasilanie czujnika prędkości wiatru (+12V)
West limit	-	Masa wyłącznika krańcowego – kierunek zachodni
	IN	Wejście krańcówki zachodniej, wejście typu NO
	V+	Zasilanie +12V krańcówki zachodniej (tylko do krańcówek elektronicznych)
East limit	-	Masa wyłącznika krańcowego – kierunek wschodni
	IN	Wejście krańcówki wschodniej, wejście typu NO
	V+	Zasilanie +12V krańcówki wschodniej (tylko do krańcówek elektronicznych)
Zasilanie	+	Biegun dodatni zasilania 12-24V DC
	-	Masa zasilania (biegun ujemny)
Siłownik	MOTO	Wyjście na siłownik, zmienna polaryzacja napięcia wyjściowego

Diody LED		
Stan pracy sterownika	D3	Świeci podczas ruchu trackera w kierunku wschodnim
	D4	Świeci podczas ruchu trackera w kierunku zachodnim

5. URUCHOMIENIE I KONFIGURACJA URZĄDZENIA

PRZED PIERWSZYM WŁĄCZENIEM ZASILANIA

Przed pierwszym podłączeniem zasilania konieczne należy się upewnić o poprawności wszystkich połączeń, tak aby w układzie nie było żadnych przypadkowych zwarcí, które mogłyby uszkodzić sterownik.



Podczas podłączania zasilania do układu zwrócić szczególną uwagę na polaryzację. Nieprawidłowe podłączenie biegunów zasilania spowoduje natychmiastowe uszkodzenie urządzenia.

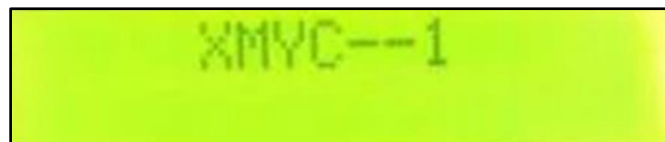
Sterownik jest wyposażony w bezpiecznik samochodowy, umieszczony w podstawce na płycie PCB sterownika. Domyślnie w podstawce umieszczony jest bezpiecznik 10A. W przypadku używania siłownika o większym lub znacznie mniejszym poborze prądu, należy zmienić bezpiecznik na odpowiedni (max 15A).

OPIS PRZYCISKÓW STERUJĄCYCH

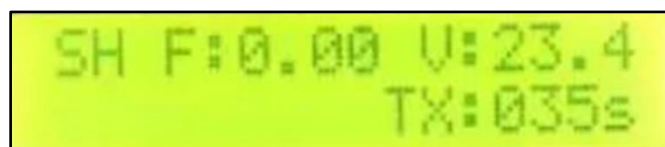
Nazwa przycisku	Funkcja przycisku
SET	<ul style="list-style-type: none">Włączanie trybu manualnego sterowania trackerem (krótkie naciśnięcie, <1s)Wchodzenie w tryb programowania parametrów (długie naciśnięcie, >5s)
QUIT	<ul style="list-style-type: none">Zatwierdzanie ustawień i wychodzenie do ekranu podstawowego (krótkie naciśnięcie, <1s)Włączanie/wyłączanie podświetlenia (długie naciśnięcie, >5s)
W+	<ul style="list-style-type: none">W trybie programowania zwiększa wartość ustawianego parametru (przytrzymanie przycisku powoduje szybką zmianę wartości)W trybie manualnym włącza ruch trackera na zachód. Wyłączenie ruchu następuje po ponownym naciśnięciu przycisku
E+	<ul style="list-style-type: none">W trybie programowania zmniejsza wartość ustawianego parametru (przytrzymanie przycisku powoduje szybką zmianę wartości)W trybie manualnym włącza ruch trackera na wschód. Wyłączenie ruchu następuje po ponownym naciśnięciu przycisku
<W	<ul style="list-style-type: none">Przełączanie pomiędzy parametrami w trybie programowaniaW trybie manualnym włącza ruch trackera na zachód. Zwolnienie przycisku natychmiast zatrzymuje siłownik.
E>	<ul style="list-style-type: none">Przełączanie pomiędzy parametrami w trybie programowaniaW trybie manualnym włącza ruch trackera na wschód. Zwolnienie przycisku natychmiast zatrzymuje siłownik.

PIERWSZE WŁĄCZENIE ZASILANIA I KONTROLA POPRAWNOŚCI PRACY TRACKERA (TRYB MANUALNY)

Po podłączeniu zasilania do sterownika, na wyświetlaczu ukaże się widoczny niżej ekran powitalny:

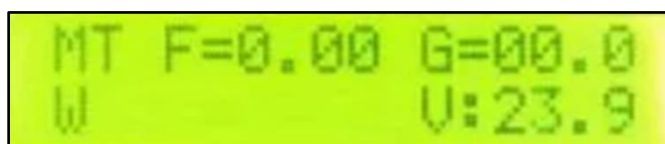


Następnie urządzenie przejdzie w stan domyślnej pracy z wyświetlaniem ekranu podstawowego (przykład poniżej).



Kontrola poprawności pracy trackera polega na sprawdzeniu czy kierunek pracy siłownika odpowiada kierunkowi wskazywanemu na wyświetlaczu, oraz czy zakres ruchu i punkty zatrzymania się platformy w skrajnych pozycjach są odpowiednie. Aby wykonać to sprawdzenie należy wykorzystać tryb manualny MT.

Aby wejść w tryb manualny MT należy krótko (<1s) nacisnąć przycisk **SET**. Sterownik zasygnalizuje wejście do trybu MT odpowiednią informacją na wyświetlaczu (przykładowy widok poniżej).



Przyciskami <W oraz E> (lub W+ oraz E+ jeśli ruch ma się odbywać bez trzymania przycisku) należy uruchomić ruch trackera. Kierunek poruszania się platformy **musi odpowiadać** kierunkowi wskazywanemu przez sterownik (W – zachód, E – wschód). Jeśli platforma porusza się w przeciwnym kierunku niż wskazywany na wyświetlaczu, należy wyłączyć zasilanie sterownika i **zamienić polaryzację podłączenia siłownika**.

Po ewentualnej korekcie podłączenia siłownika, jeszcze raz skontrolować poprawność pracy trackera, korzystając z trybu manualnego MT i jeśli wszystko jest poprawnie, można wyjść z trybu MT do ekranu podstawowego poprzez krótkie naciśnięcie przycisku **QUIT**.

TRYB PRACY AUTOMATYCZNEJ

Podczas pracy w trybie automatycznym, sterownik bierze pod uwagę natężenie oświetlenia czujnika słońca oraz prędkość wiatru (jeśli jest podłączony dodatkowy czujnik prędkości wiatru) i w związku z tym może się znajdować w jednym ze stanów wyszczególnionych w poniższej tabeli.

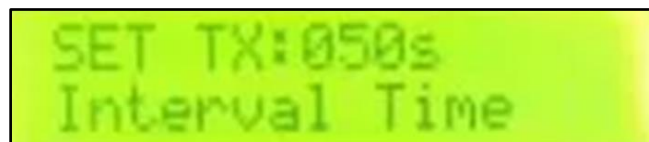
Nazwa stanu	Realizowana funkcja
SH	Jeśli czujnik słońca na którymkolwiek kierunku zarejestruje przez czas minimum 10 sekund wzrost naświetlenia powyżej wartości progowej (wartość napięcia wyjściowego większa niż V3), to sterownik wchodzi w tryb podążania za słońcem. Sprawdzanie różnicy poziomów oświetlenia kierunków W i E czujnika słońca odbywa się zawsze po upływie czasu TX. Jeśli w momencie zakończenia odliczania czasu TX różnica poziomów oświetlenia między kierunkami W i E będzie większa niż parametr V1, to sterownik włączy ruch trackera w odpowiednim kierunku do momentu, aż oświetlenie czujnika słońca na każdym kierunku się wyrówna (różnica będzie mniejsza od V1). Od tego momentu rozpocznie się nowe odliczanie czasu TX.
SL	Jeśli zapadnie zmrok albo spadnie ilość światła na skutek silnego zachmurzenia i czujnik na żadnym z kierunków nie będzie miał wystarczającego naświetlenia (wartość napięcia wyjściowego mniejsza niż V3), to rozpoczyna odliczanie czasu T8. Jeśli przed upływem tego czasu natężenie naświetlenia czujnika słońca nie wzrośnie powyżej wartości progowej, to sterownik wykona ruch trackera na zachód (czas trwania T9), po czym uruchomi ruch na wschód (czas trwania T10). Następnie wejdzie do stanu SL LOCK.
SL LOCK	Stan zablokowania ruchu trackera i oczekiwania na wschód słońca oraz wzrost natężenia oświetlenia czujnika powyżej wartości progowej na którymkolwiek kierunku (wartość napięcia wyjściowego większa niż V3). Od momentu wzrostu natężenia oświetlenia powyżej progu sterownik rozpoczyna odliczanie czasu 10 sekund i jeśli przed upływem tego czasu oświetlenie czujnika nie spadnie poniżej wartości progowej V3, to sterownik przejdzie w stan SH.
FS	Wykryto zbyt dużą prędkość wiatru (wartość napięcia wyjściowego czujnika wiatru większa, niż parametr V2). Jeśli podmuch wiatru będzie trwał dłużej niż 3 sekundy, to tracker najpierw wykona ruch na zachód (czas trwania T3), po czym uruchomi ruch na wschód (czas trwania T4). Następnie wejdzie w stan FS LOCK.
FS LOCK	Stan zablokowania ruchu trackera i oczekiwania na osłabienie wiatru (spadek wartości napięcia wyjściowego czujnika wiatru poniżej parametru V2). Czas zablokowania będzie nie mniejszy niż parametr T7. Jeśli przed upływem czasu T7 prędkość wiatru spadnie poniżej wartości progowej, to sterownik przejdzie do trybu normalnego śledzenia słońca. Jeśli po upływie czasu T7 prędkość wiatru nadal będzie zbyt duża, to sterownik rozpocznie ponowne odliczanie czasu T7.

W trybie automatycznym w dowolnym z wymienionych stanów można za pomocą przycisków **<W** oraz **E>** zmieniać wyświetlane na ekranie wartości napięć (podawane w woltach):

- napięcia wyjściowe czujnika słońca na każdym z kierunków W oraz E
- napięcie wyjściowe czujnika prędkości wiatru F oraz napięcie zasilania V

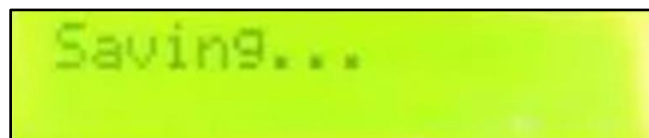
PROGRAMOWANIE PARAMETRÓW STEROWNIKA

Aby wywołać tryb programowania parametrów należy długo (>5s) nacisnąć przycisk **SET**. Sterownik po wejściu w tryb programowania będzie wyświetlał ekran z aktualnie ustawianym parametrem i jego angielskim opisem (przykład poniżej).



Przyciskami **<W** i **E>** można przełączać na ekranie aktualnie ustawiany parametr. Zmiany wartości widocznego na ekranie parametru można dokonać za pomocą przycisków **W+** (zwiększanie) oraz **E-** (zmniejszanie). Krótkie naciśnięcie przycisku **W+** lub **E-** powoduje zmianę wartości parametru o 1. Szybka zmiana jest możliwa poprzez dłuższe przytrzymanie tych przycisków.

Po ustawieniu wszystkich parametrów na żądane wartości, cały proces programowania należy zakończyć krótkim naciśnięciem przycisku **QUIT**. Wtedy wprowadzone parametry zostaną zapamiętane w pamięci nieulotnej sterownika, a sterownik wyświetli komunikat widoczny na poniższym screenie.



Od tego momentu sterownik jest skonfigurowany i w trybie pracy automatycznej będzie wykorzystywał zapamiętane parametry wprowadzone wcześniej przez użytkownika podczas procesu programowania.

LISTA PARAMETRÓW STEROWNIKA

Parametr	Opis
TX	<p>Czas, po jakim sterownik sprawdza i porównuje ze sobą poziomy sygnałów z czujnika słońca.</p> <p>Zakres regulacji: 0 – 999 sekund.</p> <p>Wskazówka: zwiększenie wartości spowoduje zmniejszenie precyzji prowadzenia trackera ale zwiększy stabilność układu. Należy dobrać doświadczalnie, odpowiednio do prędkości pracy użytego siłownika (szybszy siłownik -> większa wartość TX) tak, aby tracker nie wykonywał cyklicznie ruchów ze wschodu na zachód a następnie z zachodu na wschód.</p>
T3	<p>Czas ruchu trackera w kierunku zachodnim po wykryciu zbyt silnego wiatru.</p> <p>Zakres regulacji: 0 – 999 sekund.</p> <p>Wskazówka: ustawiony czas powinien być o około 20% dłuższy niż czas potrzebny na przestawienie trackera ze wschodniej na zachodnią skrajną pozycję.</p>
T4	<p>Czas ruchu trackera w kierunku wschodnim po zakończeniu ruchu określonego czasem T3.</p> <p>Zakres regulacji: 0 – 999 sekund.</p> <p>Wskazówka: ustawiony czas powinien mieć taką wartość, aby tracker przy ruchu powrotnym z zachodu na wschód zdążył osiągnąć taką pozycję, w której napór wiatru na powierzchnię paneli będzie możliwie jak najmniejszy.</p>
T7	<p>Czas, po którym sterownik wyjdzie ze stanu FS LOCK jeśli przed jego upływem prędkość wiatru zdąży spaść poniżej ustawionego progu.</p> <p>Zakres regulacji: 0 – 999 sekund.</p> <p>Wskazówka: jeśli silne podmuchy wiatru mają charakter cykliczny i powtarzają się w krótkich odstępach, to czas ten lepiej ustawić na większą wartość tak, aby wyeliminować sytuację, w której sterownik będzie wychodził ze stanu FS LOCK, aby od razu włączyć go ponownie po wykonaniu sekwencji ruchów określonych parametrami T3 i T4.</p>
T8	<p>Czas, po jakim sterownik przejdzie do stanu SL LOCK jeśli poziom oświetlenia czujnika słońca będzie poniżej progowej wartości.</p> <p>Zakres regulacji: 10 – 9990 sekund.</p> <p>Wskazówka: odpowiednie dobranie czasu T8 pozwoli wyeliminować sytuację, w której sterownik będzie wywoływał sekwencję ruchów ze wschodu na zachód i z powrotem w odpowiedzi na krótkotrwałe silne zachmurzenie.</p>

T9	<p>Czas ruchu trackera w kierunku zachodnim przy niskim poziomie oświetlenia czujnika po zakończeniu odlicznia czasu T8.</p> <p>Zakres regulacji: 0 – 999 sekund.</p> <p>Wskazówka: ustawiony czas powinien być o około 20% dłuższy niż czas potrzebny na przestawienie trackera ze wschodniej na zachodnią skrajną pozycję.</p>
T10	<p>Czas ruchu trackera w kierunku wschodnim po zakończeniu ruchu określonego czasem T9.</p> <p>Zakres regulacji: 0 – 999 sekund.</p> <p>Wskazówka: ustawiony czas powinien mieć taką wartość, aby tracker przy ruchu powrotnym z zachodu na wschód osiągnął pozycję środkową pomiędzy wschodnim a zachodnim skrajnym położeniem. Zapewni to maksymalny uzysk energii ze światła rozproszonego w atmosferze, a po zapadnięciu zmroku i ponownym wschodzie słońca umożliwi czujnikowi światła jak najwcześniejsze obrócenie paneli w kierunku wschodzącego słońca.</p>
V1	<p>Minimalna różnica pomiędzy napięciami wyjściowymi obu kierunków W i E czujnika światła (w voltach), dla której sterownik podejmie jakiegokolwiek działania w celu ustawienia trackera w kierunku słońca.</p> <p>Zakres regulacji: 0,01 – 0,1 V</p> <p>Wskazówka: Zmniejszenie wartości parametru V1 powoduje większą precyzję prowadzenia trackera ale przy użyciu zbyt szybkiego siłownika może wprowadzać niestabilność w układzie. Należy dobrać doświadczalnie, odpowiednio do prędkości pracy użytego siłownika (szybszy siłownik -> większa wartość V1) tak, aby tracker nie wykonywał cyklicznie ruchów ze wschodu na zachód a następnie z zachodu na wschód.</p>
V2	<p>Próg napięcia wyjściowego czujnika prędkości wiatru, powyżej którego sterownik rozpocznie procedurę wchodzenia w stan FS a następnie FS LOCK. Odpowienio długo trwający spadek prędkości wiatru poniżej wartości parametru V2 spowoduje wywołanie procedury opuszczania trybu FS LOCK.</p> <p>Zakres regulacji: 0 – 5 V</p>
V3	<p>Próg natężenia oświetlenia, poniżej którego sterownik rozpoczyna procedurę wchodzenia do trybu SL a następnie SL LOCK.</p> <p>Zakres regulacji: 0,2 – 3 V</p>

NOTATKI



Zgodnie z przepisami ustawy z dnia 29 lipca 2005 r. o zużyтым sprzęcie elektronicznym zabronione jest umieszczanie łącznie z innymi odpadami zużytego sprzętu oznakowanego symbolem przekreślonego kosza. Użytkownik, który zamierza pozbyć się produktu, jest zobowiązany do oddania zużytego sprzętu elektronicznego lub elektrycznego do punktu zbierania zużytego sprzętu. Punkty zbierania prowadzone są m. in. przez sprzedawców hurtowych i detalicznych tego sprzętu oraz przez gminne jednostki organizacyjne prowadzące działalność w zakresie odbierania odpadów.